

*Die innovative Rinne für den Galabau*  
**ACO Civiline**

## ACO Civicline Systemübersicht

ACO Civicline ist ein Entwässerungssystem für leichte bis mittelschwere Anwendungen bis zur Belastungsklasse C250 nach ÖNORM EN 1433.

ACO Civicline ist aus hochstabilem Polymerbeton hergestellt und in zwei Nennweiten verfügbar: 100 mm und 150 mm.

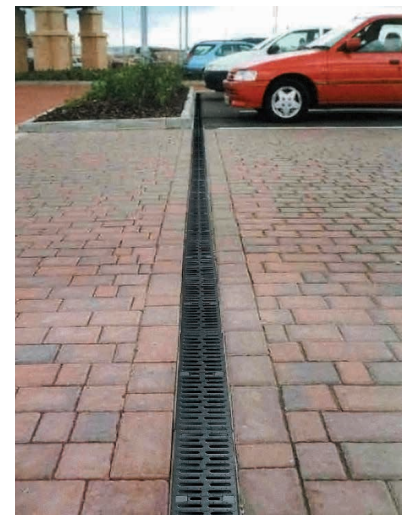
Das ACO Civicline Rinnensystem ist vollständig nach EN 1433: 2002 zertifiziert und trägt das CE-Kennzeichen.

### Vorteile

- effiziente Entwässerungslösung für leichte bis mittelschwere Anwendungen
- leichter Polymerbeton mit glatter Oberfläche
- innovative Zarge aus verzinktem Stahl
- verbesserte Fließgeschwindigkeit und Selbstreinigungseffekt durch V-Querschnitt
- schraublose Rostarretierung Drainlock®
- ACO DRAIN® Sicherheitsfalz
- CE-Kennzeichen und zertifiziert nach ÖNORM EN 1433

### Typische Anwendungen

- öffentliche Plätze und Wege
- Garten- und Landschaftsbau
- PKW-Parkplätze
- Wohngebiete

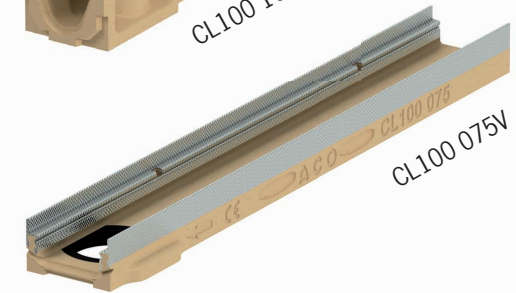
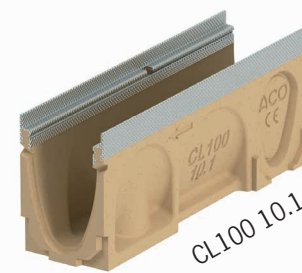
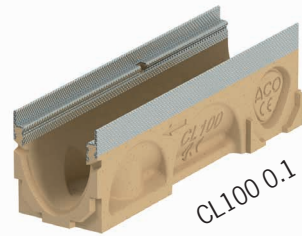
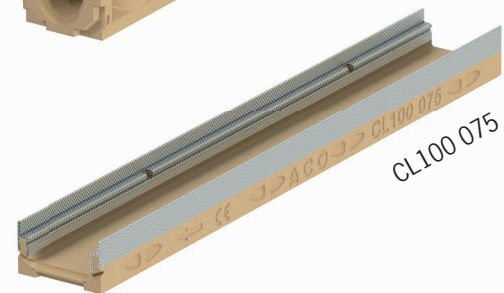
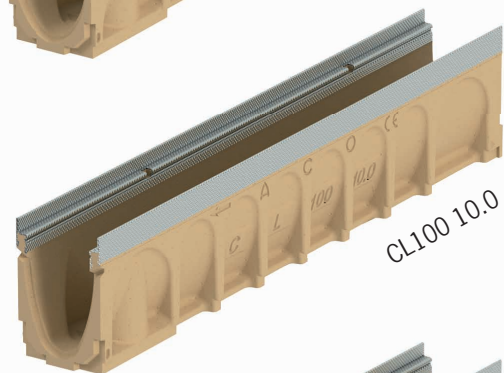
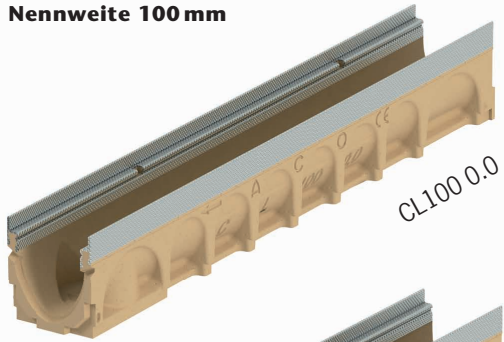




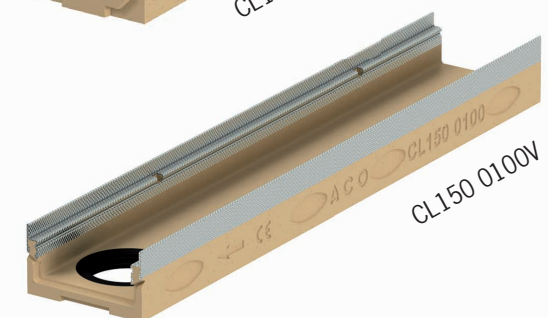
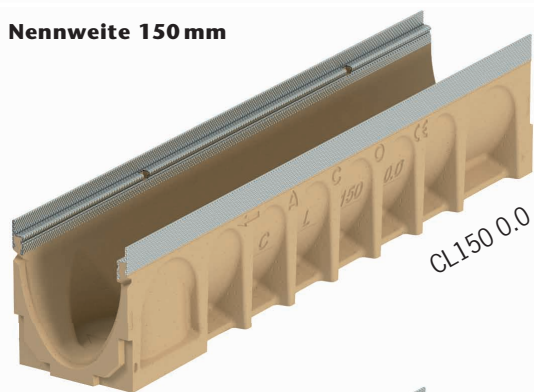
## ACO Civicline Rinnensortiment

Das ACO Civicline Rinnensortiment ist in zwei Nennweiten, 100 mm und 150 mm, erhältlich. Weiteres gibt es Rinnenkörper mit unterschiedlichen Bauhöhen sowie Flachrinnen.

### Nennweite 100 mm



### Nennweite 150 mm



## ACO Civicline

ACO Drainlock® – die schraublose Arretierung ermöglicht eine unkomplizierte Montage und Demontage der Abdeckroste

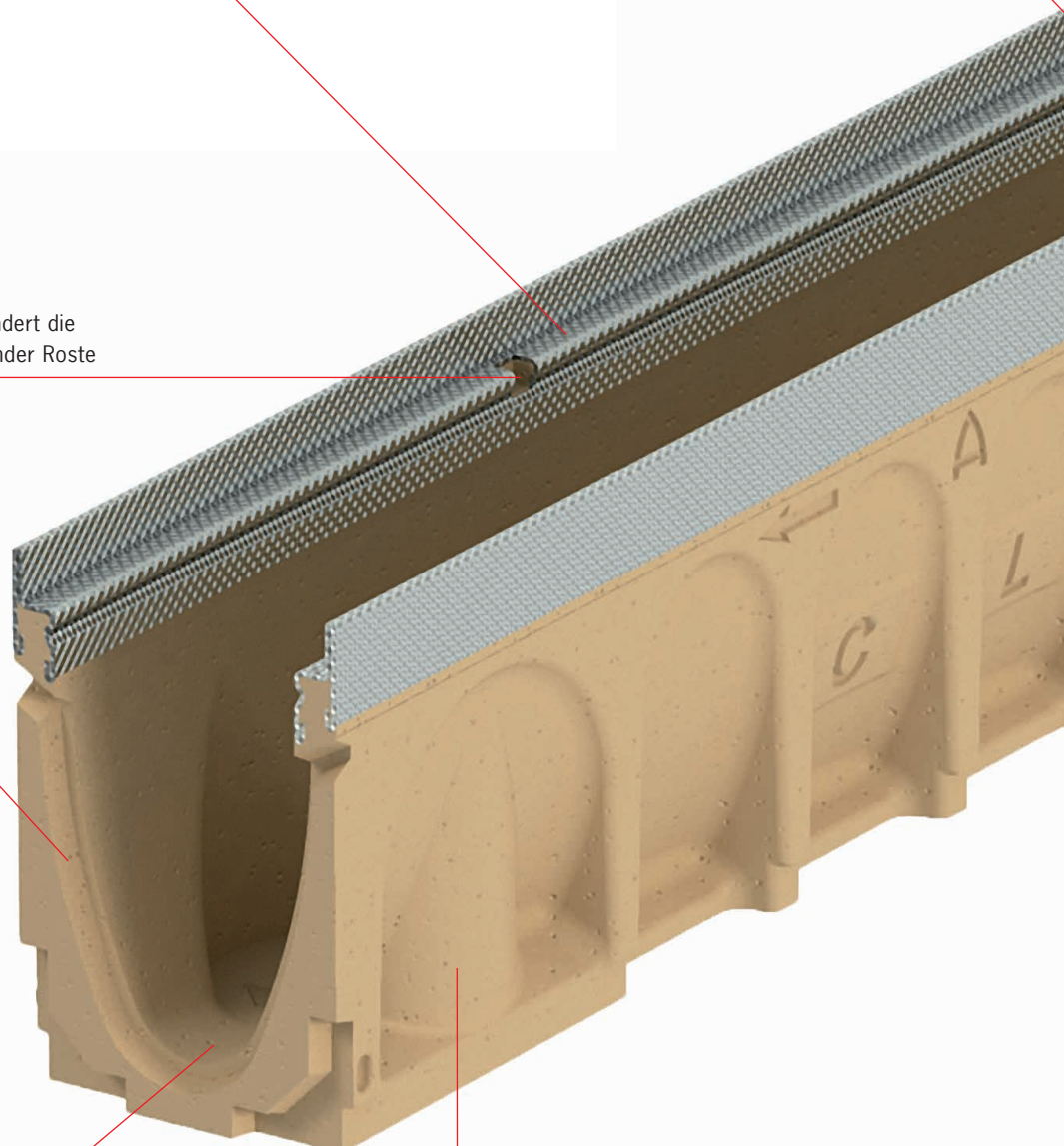
Innovativer Kantenschutz aus verzinktem Stahl

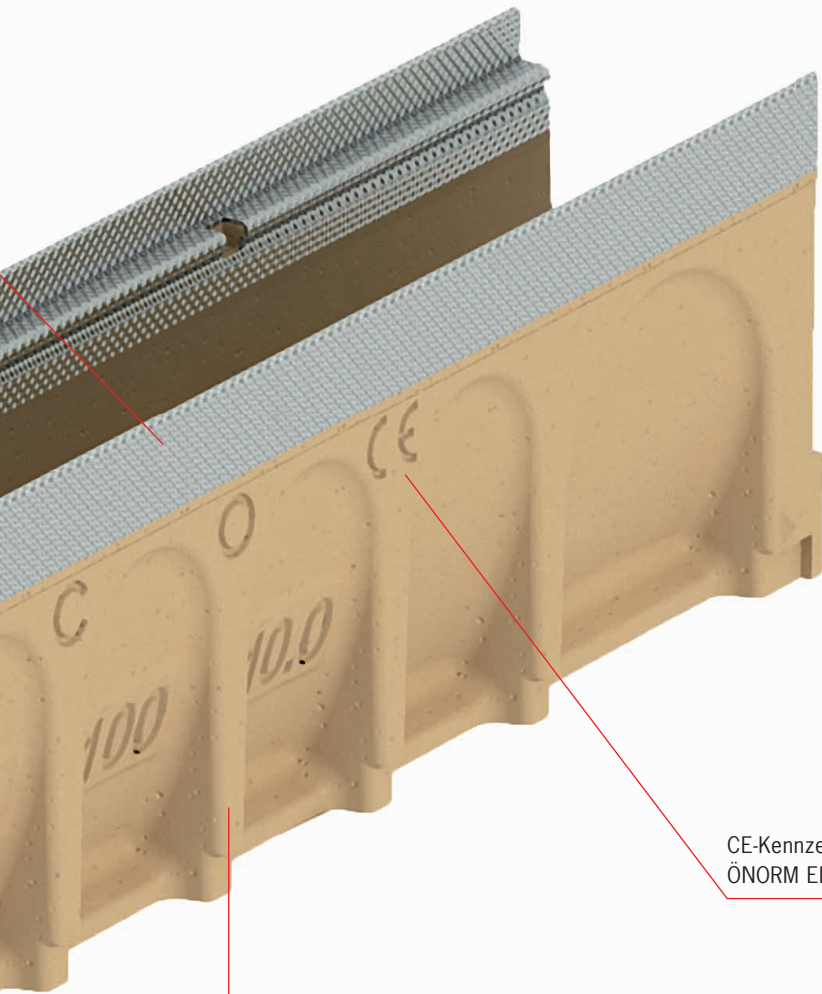
Die Verschiebesicherung verhindert die horizontale Bewegung einliegender Roste

Sicherheitsfalz (SF) für einfaches Abdichten

V-Querschnitt: auch bei wenig Wasser höhere Fließgeschwindigkeit und optimierte Selbstreinigung

Aus Anschlagöffnung zum Anschluss für Rohre DN100 bzw. DN150.

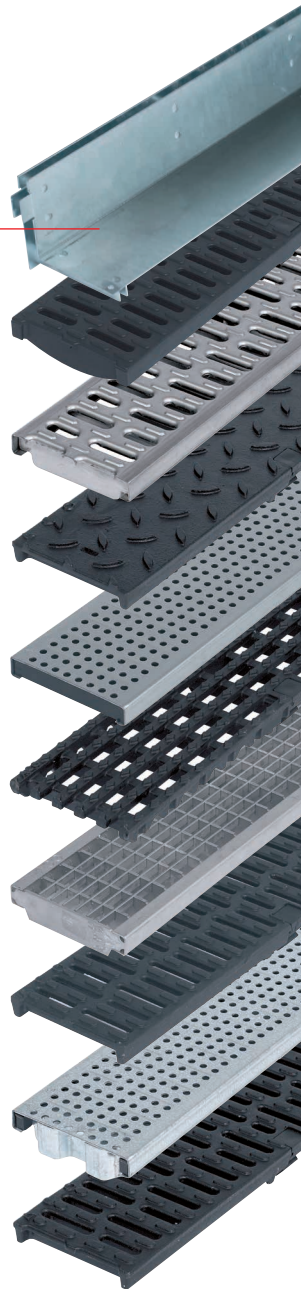




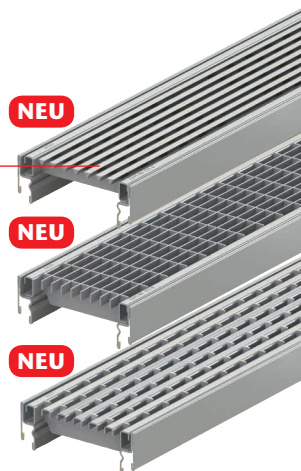
ACO Polymerbeton: wasserundurchlässig,  
frost-/ tausalz-, chemikalien- und korrosions-  
beständig

CE-Kennzeichen; zertifiziert nach  
ÖNORM EN 1433

Große Auswahl an  
Abdeckrosten und  
Schlitzrahmen



Neue Drainlock®  
Designroste

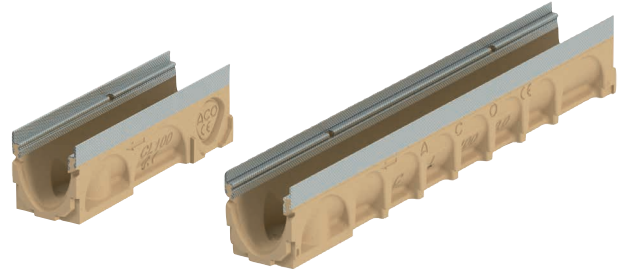


## Linientwässerungssystem ACO Civicline 100

### Rinnenkörper ohne Sohlengefälle, 1000 mm oder 500 mm

#### Spezifische Produktinformationen

- mit Vorformung für senkrechten Ablauf DN 100, nicht flüssigkeitsdicht anschließbar!
- Wahlweise mit ausschlagbarer Vorformung für Eck-, T- und Kreuzverbindung (0,5 m Element)



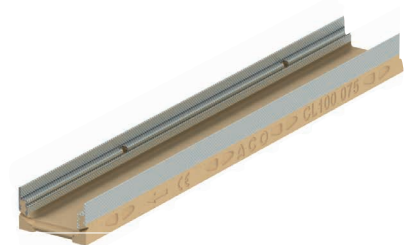
#### Bestellinformationen

Länge [mm]	Abmessung Breite [mm]	Höhe [mm]	Typ	Gewicht [kg]	VPE [Stk]	Artikel-Nr.
<b>Mit ausschlagbarer Vorformung DN 100</b>						
1000	135	150	0.0	13,2	24	413210
		200	10.0	16,2	24	413214
<b>Mit ausschlagbarer Vorformung DN 100 und seitlicher Vorformung</b>						
500	135	150	0.1	7,6	12	413211
		200	10.1	9,2	12	413215

### Flachrinnen ohne Sohlengefälle, 1000 mm

#### Spezifische Produktinformationen

- Wahlweise mit oder ohne senkrechtem, flüssigkeitsdichtem Rohranschluss DN 100 mit Lippenlabyrinthdichtung (LLD) aus NBR



#### Bestellinformationen

Länge [mm]	Abmessung Breite [mm]	Höhe [mm]	Typ	Gewicht [kg]	VPE [Stk]	Artikel-Nr.
1000	135	75	-	9,2	30	413212
<b>Mit LLD-Rohranschluss DN 100</b>						
1000	135	75	-	8,9	10	413213

### Zubehör

	Beschreibung	Passend für	Gewicht [kg]	VPE [Stk]	Artikel-Nr.
	<b>Multifunktionsstirnwand</b> <ul style="list-style-type: none"> <li>■ Für Rinnenanfang und Rinnenende</li> <li>■ Aus Kunststoff</li> <li>■ Mit ausschlagbarem Rohranschluss DN 100</li> </ul>	<ul style="list-style-type: none"> <li>■ Civicline 100 0. bis 10.</li> <li>■ Civicline 100 Flachrinne</li> </ul>	0,2	25	23404


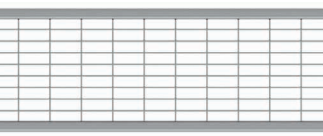


## Roste für Civicline 100 – Belastungsklasse B 125

### Produktinformationen

- Roste gemäß ÖNORM EN 1433
- Mit schraubloser Arretierung Drainlock®

### Bestellinformationen

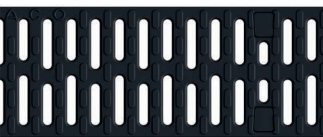
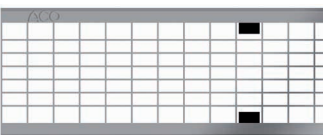
	Werkstoff	Abmessung		Maß der Einlauföffnung [mm]	Einlaufquer-schnitt [cm <sup>2</sup> /m]	Ge-wicht [kg]	VPE [Stk]	Artikel-Nr.
		Länge [mm]	Breite [mm]					
<b>Compositrost (schwarz)</b>								
	Kunststoff	500	123	8	284	0,8	200	<b>12684</b>
<b>Maschenrost Q+</b>								
	Stahl verzinkt	1000	123	30 x 10	845	3,2	72	<b>132560</b>
		500	123	30 x 10	845	1,6	144	<b>132561</b>

## Roste für Civicline 100 – Belastungsklasse C 250

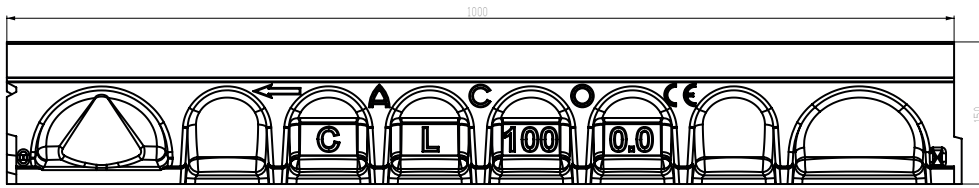
### Produktinformationen

- Roste gemäß ÖNORM EN 1433
- Mit schraubloser Arretierung Drainlock®

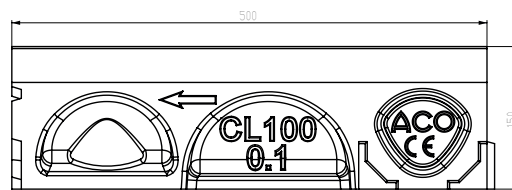
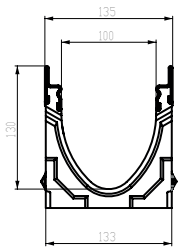
### Bestellinformationen

	Werkstoff	Abmessung		Maß der Einlauföffnung [mm]	Einlaufquer-schnitt [cm <sup>2</sup> /m]	Ge-wicht [kg]	VPE [Stk]	Artikel-Nr.
		Länge [mm]	Breite [mm]					
<b>Compositrost (schwarz)</b>								
	Kunststoff	500	123	8	284	1,0	200	<b>12680</b>
<b>Maschenrost</b>								
	Stahl verzinkt	1000	123	23 x 11	880	3,5	100	<b>12618</b>
		500	123	23 x 11	880	2,2	100	<b>12619</b>

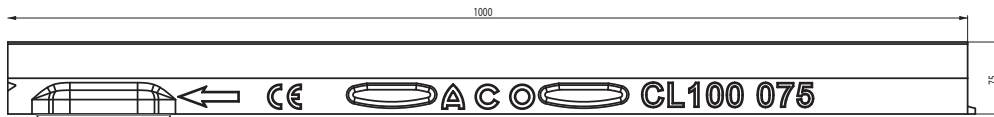
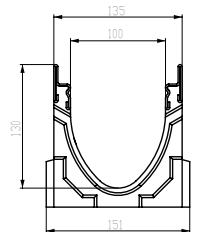
**ACO Civicline 100 Linienentwässerungssystem**



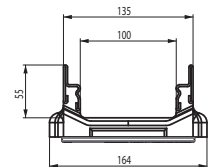
Rinnenkörper ACO Civicline 100, Typ 0.0, 1,0 m



Rinnenelement ACO Civicline 100, Typ 0.1, 0,5 m



Flachrinne ACO Civicline 100 mit Rohranschluss



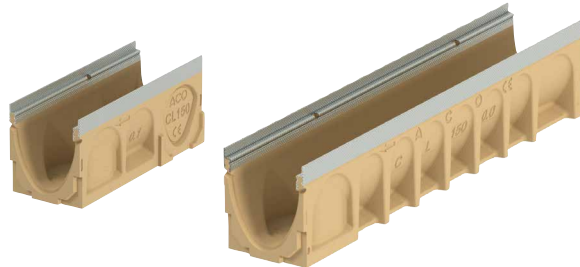


## Linienentwässerungssystem ACO Civicline 150

### Rinnenkörper ohne Sohlengefälle, 1000 mm oder 500 mm

#### Spezifische Produktinformationen

- mit Vorformung für senkrechten Ablauf DN 150, nicht flüssigkeitsdicht anschließbar!
- Wahlweise mit ausschlagbarer Vorformung für Eck-, T- und Kreuzverbindung (0,5 m Element)



#### Bestellinformationen

Länge [mm]	Abmessung		Typ	Gewicht [kg]	VPE [Stk]	Artikel-Nr.
	Breite [mm]	Höhe [mm]				
<b>Mit ausschlagbarer Vorformung DN 150</b>						
1000	185	210	0.0	21,6	16	413216
<b>Mit ausschlagbarer Vorformung DN 150 und seitlicher Vorformung</b>						
500	185	210	0.1	12,7	8	413217

### Flachrinnen ohne Sohlengefälle, 1000 mm

#### Spezifische Produktinformationen


- Wahlweise mit oder ohne senkrechtem, flüssigkeitsdichtem Rohranschluss DN 100 mit Lippenlabirinthdichtung (LLD) aus NBR



#### Bestellinformationen

Länge [mm]	Abmessung		Typ	Gewicht [kg]	VPE [Stk]	Artikel-Nr.
	Breite [mm]	Höhe [mm]				
1000	185	100	-	15,0	48	413218
<b>Mit LLD-Rohranschluss DN 100</b>						
1000	185	100	-	14,2	8	413219

### Zubehör

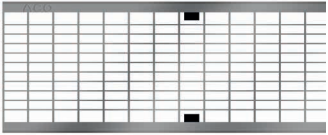
	Beschreibung	Passend für	Gewicht [kg]	VPE [Stk]	Artikel-Nr.
	<b>Multifunktionsstirnwand</b> <ul style="list-style-type: none"> <li>■ Für Rinnenanfang und Rinnenende</li> <li>■ Aus Kunststoff</li> <li>■ Mit ausschlagbarem Rohranschluss DN 150</li> </ul>	<ul style="list-style-type: none"> <li>■ Civicline 150 0. bis 10.</li> <li>■ Civicline 150 Flachrinne</li> </ul>	0,3	10	<b>23159</b>

**Roste für Civicline 150 – Belastungsklasse B 125**

**Produktinformationen**

- Roste gemäß ÖNORM EN 1433
- Mit schraubloser Arretierung Drainlock®

**Bestellinformationen**

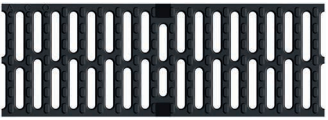
	Werkstoff	Abmessung		Maß der Einlauföffnung [mm]	Einlaufquer-schnitt [cm <sup>2</sup> /m]	Ge-wicht [kg]	VPE [Stk]	Artikel-Nr.
		Länge [mm]	Breite [mm]					
<b>Maschenrost</b>								
	Stahl verzinkt	1000	173	30 x 10	1199	5,2	96	132002
		500	173	30 x 10	1199	2,6	48	132003

**Roste für Civicline 150 – Belastungsklasse C 250**

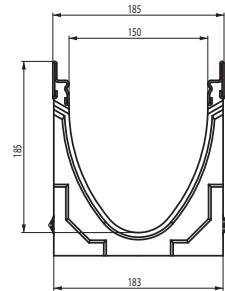
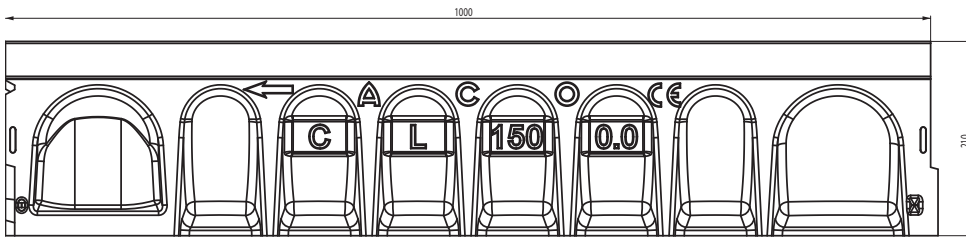
**Produktinformationen**

- Roste gemäß ÖNORM EN 1433
- Mit schraubloser Arretierung Drainlock®

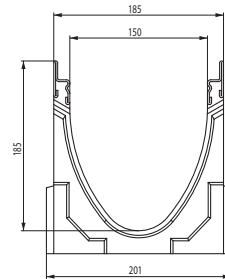
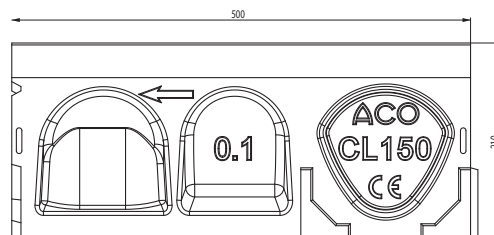
**Bestellinformationen**

	Werkstoff	Abmessung		Maß der Einlauföffnung [mm]	Einlauf-quer-schnitt [cm <sup>2</sup> /m]	Ge-wicht [kg]	VPE [Stk]	Artikel-Nr.
		Länge [mm]	Breite [mm]					
<b>Stegrost</b>								
	Gusseisen EN-GJS	500	173	12	578	5,3	96	13070

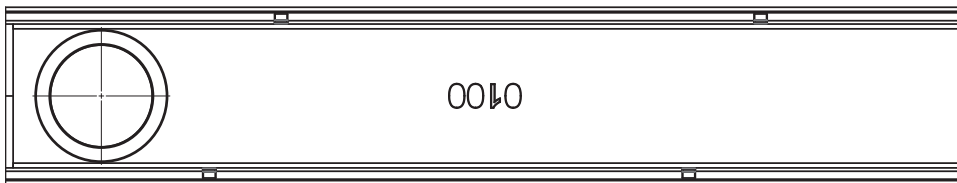
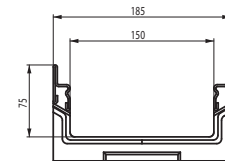
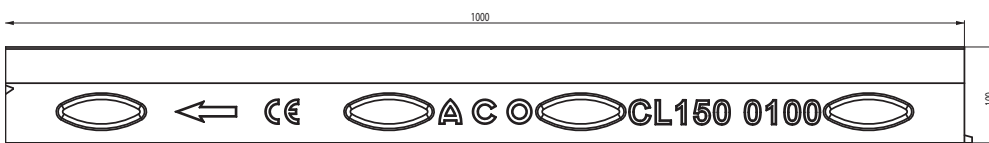
## ACO Civicline 150 Linienentwässerungssystem



Rinnenkörper ACO Civicline 150, Typ 0.0, 1,0 m



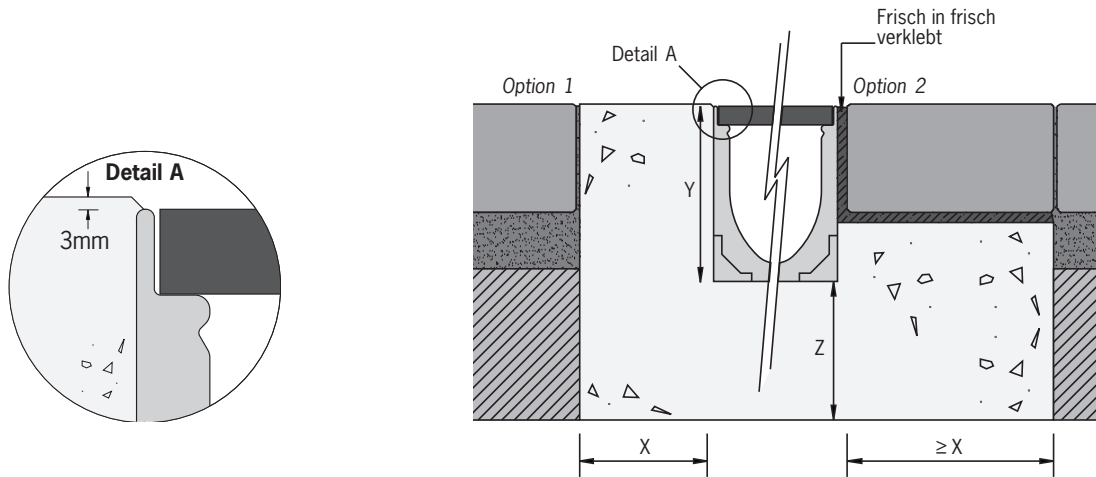
Rinnenelement ACO Civicline 150, Typ 0.1, 0,5 m



Flachrinne ACO Civicline 150 mit Rohranschluss

**ACO Civicline 100 bis 150**

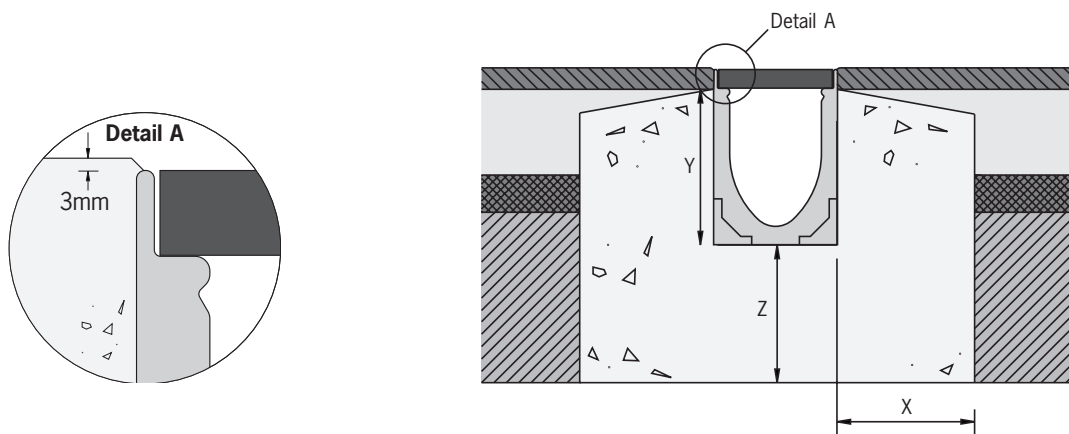
**Einbau in Pflaster, bis Klasse C 250**



Belastungsklasse (gem. ÖNORM EN 1433)	A 15	B 125	C 250	D 400	E 600	F 900
Druckfestigkeitsklasse-Fundamentbeton (gem. ÖNORM EN 206-1)	≥ C 20/25	≥ C 20/25	≥ C 20/25			
Expositionsklasse-Fundamentbeton *16)	(X0)	(X0)	(X0)			
Fundamentabmessungen – Typ M (gem. ÖNORM EN 1433)	X [cm]	≥ 10	≥ 15	Bauhöhe Rinne/UK Läuferstein		
	Y [cm]					
	Z [cm]	≥ 10	≥ 15	≥ 15		

Gilt nur in Verbindung mit den allgemeinen Vorbemerkungen unserer Einbauanleitungen!

**Einbau in Asphalt, bis Klasse C 250**

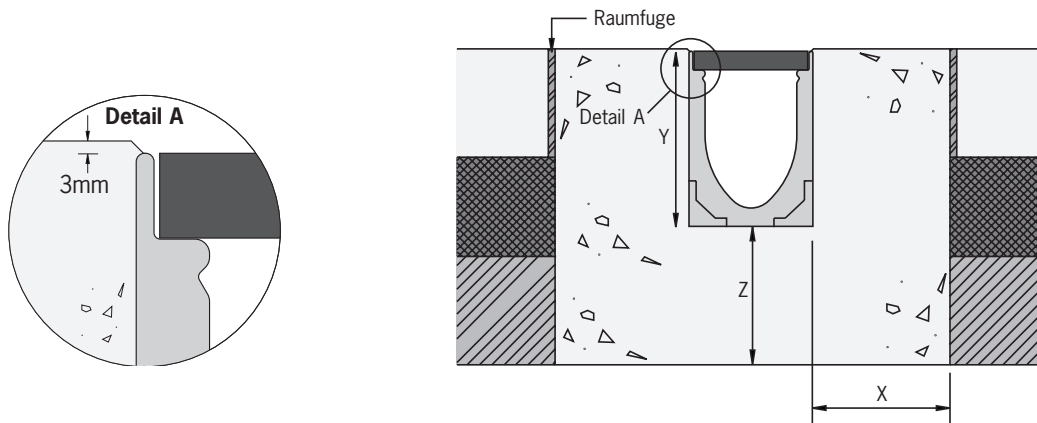


Belastungsklasse (gem. ÖNORM EN 1433)	A 15	B 125	C 250	D 400	E 600	F 900
Druckfestigkeitsklasse-Fundamentbeton (gem. ÖNORM EN 206-1)	≥ C 20/25	≥ C 20/25	≥ C 20/25			
Expositionsklasse-Fundamentbeton *16)	(X0)	(X0)	(X0)			
Fundamentabmessungen – Typ M (gem. ÖNORM EN 1433)	X [cm]	≥ 10	≥ 15	Bauhöhe Rinne, abzügl. Asphaltdeckschicht		
	Y [cm]					
	Z [cm]	≥ 10	≥ 15	≥ 15		

Gilt nur in Verbindung mit den allgemeinen Vorbemerkungen unserer Einbauanleitungen!



## Einbau in Beton, bis Klasse C 250



Belastungsklasse	(gem. ÖNORM EN 1433)	A 15	B 125	C 250	D 400	E 600	F 900
Druckfestigkeitsklasse-Fundamentbeton	(gem. ÖNORM EN 206-1)	≥ C 20/25	≥ C 20/25	≥ C 20/25			
Expositionsklasse-Fundamentbeton *16)		(X0)	(X0)	(X0)			
Fundamentabmessungen – Typ M (gem. ÖNORM EN 1433)	X [cm]	≥ 10	≥ 15	≥ 15			
	Y [cm]	Bauhöhe Rinnelement					
	Z [cm]	≥ 10	≥ 15	≥ 15			

Gilt nur in Verbindung mit den allgemeinen Vorbemerkungen unserer Einbauanleitungen!

## Allgemeine Einbauhinweise

- Der Verarbeiter hat sicherzustellen, dass die angegebenen Mindestabmessungen für die vorliegenden Bodenbedingungen geeignet sind.
- Beim Versetzen der Rinnen in Pflasterbelägen ist darauf zu achten, dass die erste Reihe der Pflastersteine nicht ungebunden versetzt wird, sondern z. B. frisch in frisch verklebt wird.
- Das Abdichten des Rinnstrangs erfolgt im Sicherheitsfalz (SF) der Rinne. Nähere Hinweise dazu finden Sie in den Vorbemerkungen unserer allgemeinen Einbauanleitungen.
- An die Rinne direkt angrenzende Bodenbeläge sind immer mind. 3–5 mm höher als die Oberkante der Rinne einzubringen.

## Die ACO Servicekette

Jedes Projekt ist anders, hat seine eigenen Anforderungen und Herausforderungen. Neben unseren Produkten bieten wir Ihnen unser Know-how und unseren Service, um gemeinsam maßgeschneiderte Lösungen zu entwickeln – von der Planung bis zur Betreuung nach der Fertigstellung.



### **train:** **Information und Weiterbildung**

In der ACO Academy teilen wir das Know-how der weltweiten ACO Gruppe mit Architekten, Planern, Verarbeitern und Händlern, denen Qualität wichtig ist. Wir laden Sie ein, davon zu profitieren.

### **design:** **Planung und Optimierung**

Die Ausschreibung und Planung von Entwässerungslösungen erlaubt viele Varianten. Doch welche Konzeption führt zur wirtschaftlich besten und technisch sichersten Lösung? Wir helfen Ihnen, die richtige Antwort zu finden.

### **support:** **Bauberatung und -begleitung**

Damit zwischen Planung und Realisierung einer Entwässerungslösung keine bösen Überraschungen auftreten, beraten und unterstützen wir Sie projektbezogen auf Ihrer Baustelle.

### **care:** **Inspektion und Wartung**

ACO Produkte sind für ein langes Leben konzipiert und produziert. Mit unseren After-Sales-Angeboten sorgen wir dafür, dass ACO Ihre hohen Qualitätsansprüche auch nach Jahren noch erfüllen wird.

## Das ACO Serviceangebot

Für Detailfragen, eine exakte hydraulische Berechnung, Stücklisten, Ausschreibungstexte, Verlegepläne sowie die persönliche Beratung auf der Baustelle stehen Ihnen das Team Anwendungstechnik sowie die technischen Berater von ACO kostenfrei jederzeit gern zur Verfügung.

### **ACO im Internet**

Informationen über unsere Produkte, Ausschreibungstexte, technische Zeichnungen und Einbauanleitungen finden Sie im Internet im Servicebereich unter: [www.aco.co.at](http://www.aco.co.at)







- Entwässerungsrinnen
- Balkon- und Terrassenentwässerung
- Schachtabdeckungen und Einlaufgitter
- Straßen- und Hofabläufe
- Abscheider
- Versickerung
- Wärmedämmte Leibungskellerfenster
- Nebenraumfenster
- Lichtschächte
- Rasenwaben
- Schuhabstreifer

## ACO GmbH

Gewerbstraße 14–20  
2500 Baden  
Tel. (02252) 224 20-0  
Fax (02252) 224 20-8030

austria@aco.com  
**www.aco.co.at**