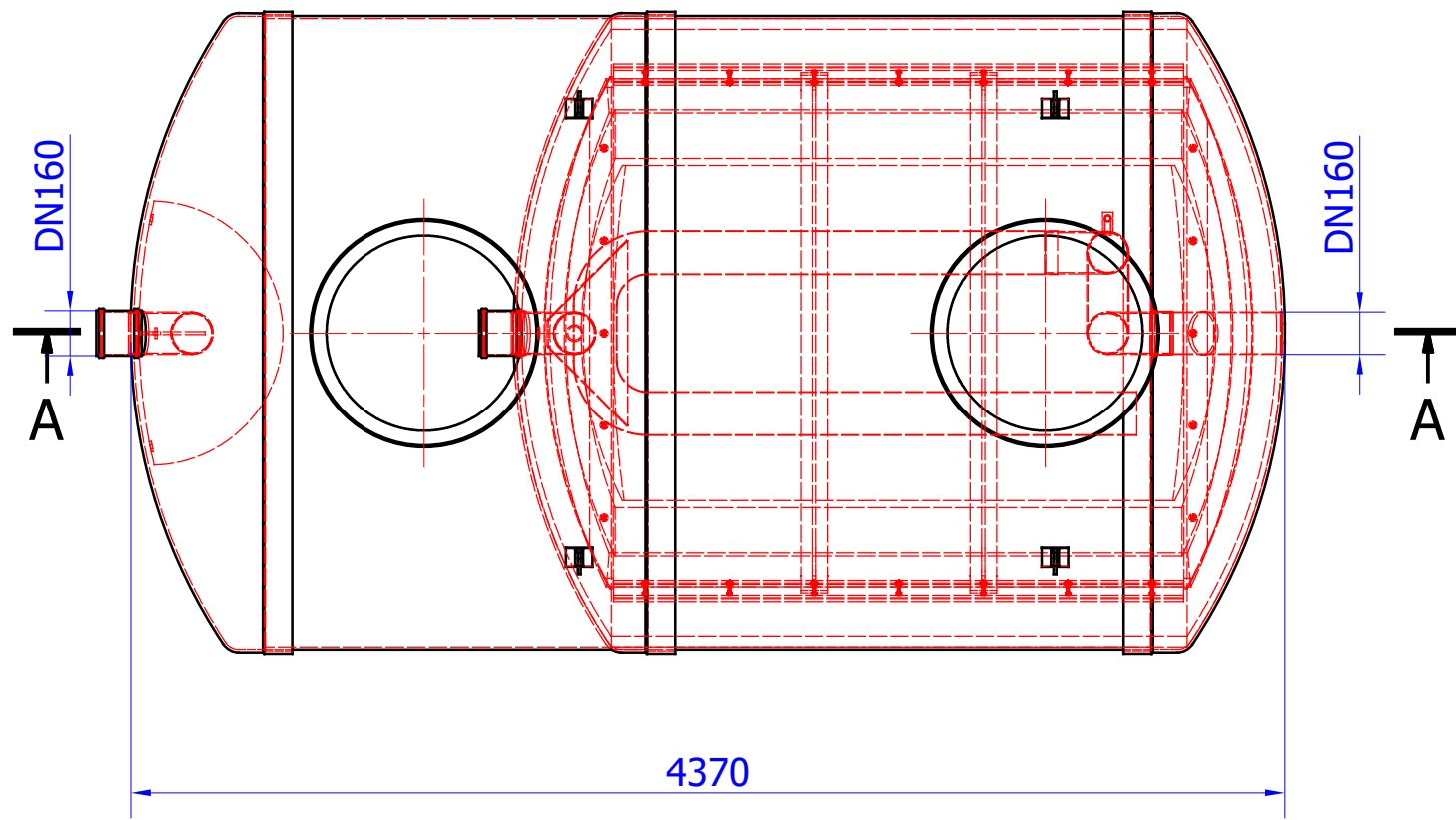
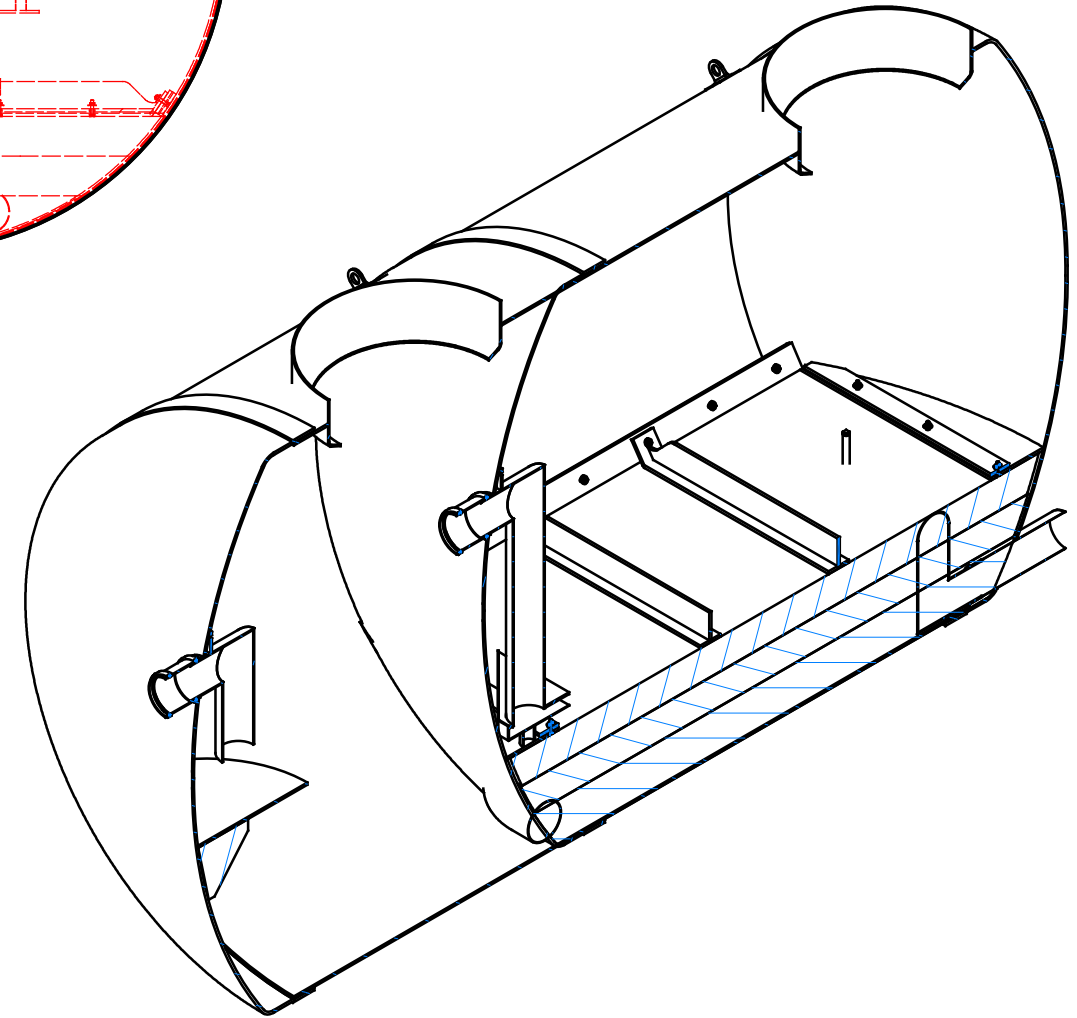
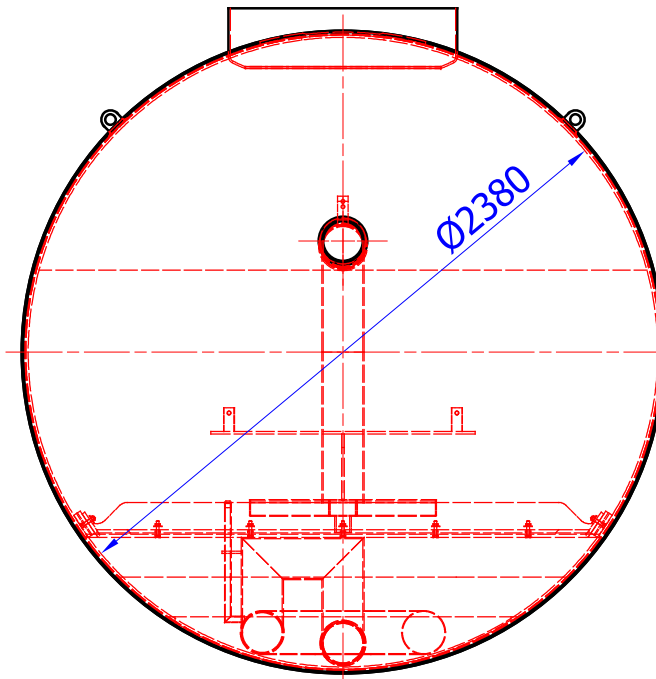
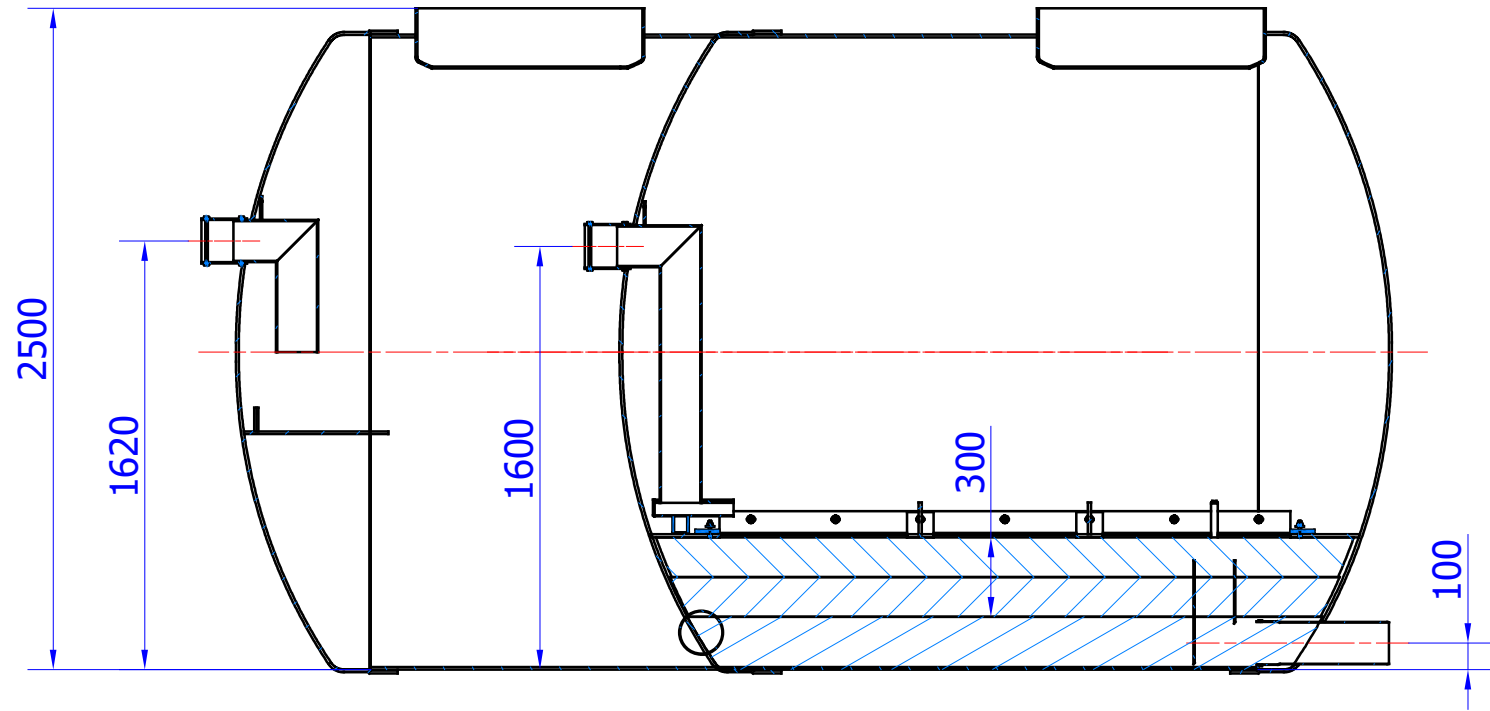

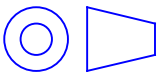


A-A ( 1 : 30 )



Werkstoff. <b>GFK</b> zul. Abweich. <b>ISO 2768-v</b>		Gewicht <b>2.228 kg</b>		 <b>ACO Industries Tábor s.r.o.</b> Průmyslová 1158    Tel.: 381474600 391 02 Sezimovo Ústí    Fax: 381632550		
		Oberfläche <b>DIN ISO 1302</b>				
Gezeichnet	Datum 5.4.2018	Name ojahodnik	Massstab	Masseinheit	Projektion: ISO-E 	Diese Zeichnung darf weder kopiert noch dritten Personen, insbesondere zum Zweck anderweitiger Benutzung mitgeteilt werden und bleibt unser Eigentum. Schutzvermerk nach DIN 34 beachten
Geprüft						
Update						
<b>ACO Stormclean TF 1000 G-H</b> max. anschließbare Fläche von 1.010 m <sup>2</sup> 12922.01				Zeichnung Nr. <b>GRP-1058-00-00</b>		Index
Ersatz für O:\Inventor			Ersatz durch Data\GRP\GRP\GRP-1058-00-00\GRP-1058-00-00.iam			List: 1/3 A3