

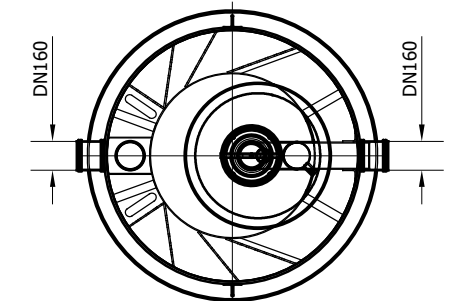
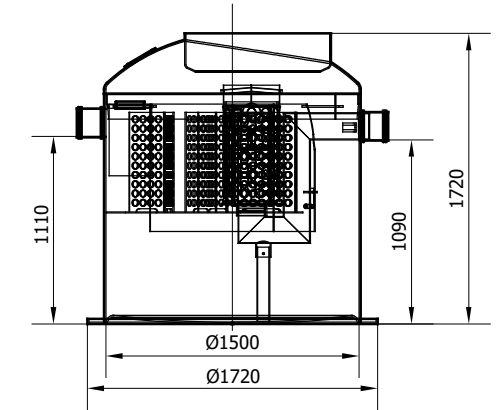
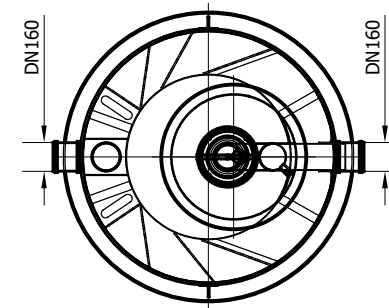
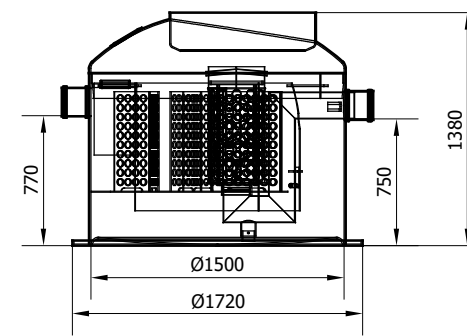
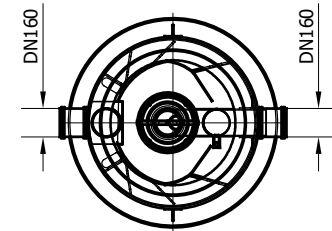
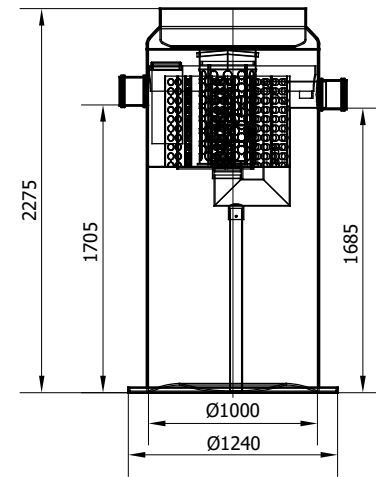
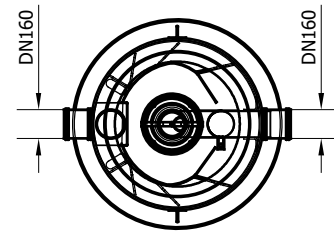
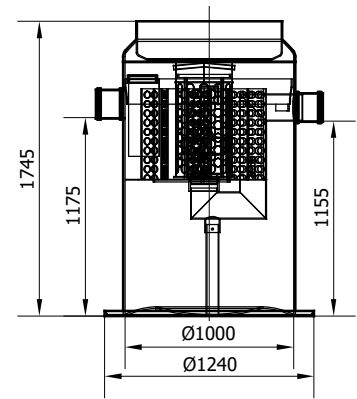
# Oleosmart FST G NS4/400 - Oleosmart FST G NS6/1200

Oleosmart FST G NS4/400

Oleosmart FST G NS4/800

Oleosmart FST G NS6/600

Oleosmart FST G NS6/1200



Bottom part art.: 12700.01

Total capacity 726l  
Weight 110kg

Intlet	S13797	1x
Outlet	418102	1x
Coalescence unit	418139	1x
Closing device	418135	1x

Bottom part art.: 12701.01

Total capacity 1142l  
Weight 125kg

Intlet	S13797	1x
Outlet	418102	1x
Coalescence unit	418139	1x
Closing device	418135	1x

Bottom part art.: 12713.01

Total capacity 1325l  
Weight 230kg

Intlet	S13798	1x
Outlet	418103	1x
Coalescence unit	418139	1x
Closing device	418135	1x

Bottom part art.: 12714.01

Total capacity 1925l  
Weight 250kg

Intlet	S13798	1x
Outlet	418103	1x
Coalescence unit	418139	1x
Closing device	418135	1x

Werkstoff: GRP (inner parts PE-HD)		Gewicht:		ACO Industries Tábor s.r.o.	
zul. Abweich.		Oberfläche:		Průmyslová 1158 391 02 Sezimovo Ústí Tel: 381474600 Fax: 381632550	
Gezeichnet	25.5.2016	Name	tmarek	Massstab	1:15
Gepufft				Masseneinheit	
Update				Projektor: ISO-E	
OLEOSMART FST G NS4/400 - NS 10/2000				Zeichnung Nr. GRP-0328-00-00	
OVERVIEW				Index	
Ersatz für				List: 1/1	