

*Einbauanleitung*

**ACO Schlammfang G-H**



# ACO. Die Zukunft der Entwässerung.



## Die ACO Systemkette schafft die Entwässerungslösungen für die Umweltbedingungen von morgen

Zunehmend extreme Wetterereignisse erfordern immer komplexere Entwässerungskonzepte. Hierfür schafft ACO kluge Systemlösungen, die in beide Richtungen funktionieren: Sie schützen die Menschen vor dem Wasser – und umgekehrt. Jedes ACO Produkt sichert innerhalb der ACO Systemkette den Weg des Wassers mit dem Ziel, es ökologisch und ökonomisch sinnvoll weiterverwerten zu können. Innerhalb der ACO Gruppe unterstützen ACO Haustechnik und Bauelemente die globale Systemkette und verbindet Systemlösungen für das Entwässern, Abscheiden und Pumpen zu ganzheitlichen Entwässerungskonzepten außerhalb und innerhalb von Gebäuden.



### collect:

Sammeln und Aufnehmen

- Entwässerungsrinnen
- Bodenabläufe
- Aufsätze
- Straßen- und Hofabläufe
- Schachtabdeckungen
- Dach-, Balkon- und Terrassenentwässerung
- Badentwässerung
- Parkdeckentwässerung
- Rohrsysteme



### clean:

Vorreinigen und Aufbereiten

- Fettabscheider
- Stärkeabscheider
- Leichtflüssigkeitsabscheider
- Schwermetallabscheider
- Verkehrsflächensicherungsschacht
- Sedimentationsanlagen



### hold:

Abhalten und Rückhalten

- Rückstausysteme
- Gewässerschutz
- Blockspeicher
- Hochwasserdichte Kellerfenster
- Druckwasserdichte Lichtschächte
- Hebeanlagen und Pumpstationen

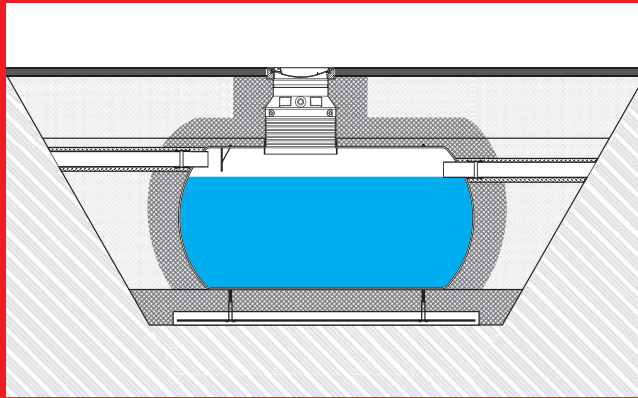


### release:

Ableiten und Wiederverwenden

- Blockversicherung
- Drosselemente
- Rasenwaben
- Kiesstabilisierung

Aussagen von ACO zu „hochwasserdicht“ beziehen sich auf:  
 24 Std.-Test gem. ift-Richtlinie FE-07/01  
 Prüfbericht 14-002562-PR01  
 einsehbar unter: [www.aco.at/hochbau/service/zertifikate-und-leistungserklaerungen/](http://www.aco.at/hochbau/service/zertifikate-und-leistungserklaerungen/)



## Inhalt

<b>Bauteile</b>	<b>04</b>
<b>Allgemeine Installation</b>	<b>05</b>
<b>Aufbau - A 15/B 125/D 400</b>	<b>06</b>
<b>Maße - A15/B 125/D 400</b>	<b>07</b>
<b>Behältereinbau</b>	<b>08</b>
<b>Montage Aufsatzstück</b>	<b>11</b>
<b>Alarmanschluss</b>	<b>13</b>
<b>Einrichtung des Aufsatzstückes</b>	
für Belastungsklasse A 15/B 125/D 400	13
<b>Typenschild</b>	<b>17</b>
<b>ACO Service</b>	<b>18</b>

### Anmerkung:

Lesen Sie dieses Handbuch, bevor Sie den Schlammfang G-H installieren. Dieses Handbuch bezieht sich auf den vorgefertigten ACO Schlammfang G-H.

Dieses Handbuch sollte bei der Installation des Schlammfangs G-H genutzt werden. Dieses Handbuch sollte auf dem Arbeitsplatz / Montageort stets zur Verfügung stehen. Die Installation des Schlammfangs G-H ist von qualifizierten Monteuren durchzuführen.

Zur Unfallvorbeugung und Umweltschutz sollten Bestimmungen des geltenden Rechts gefolgt werden.

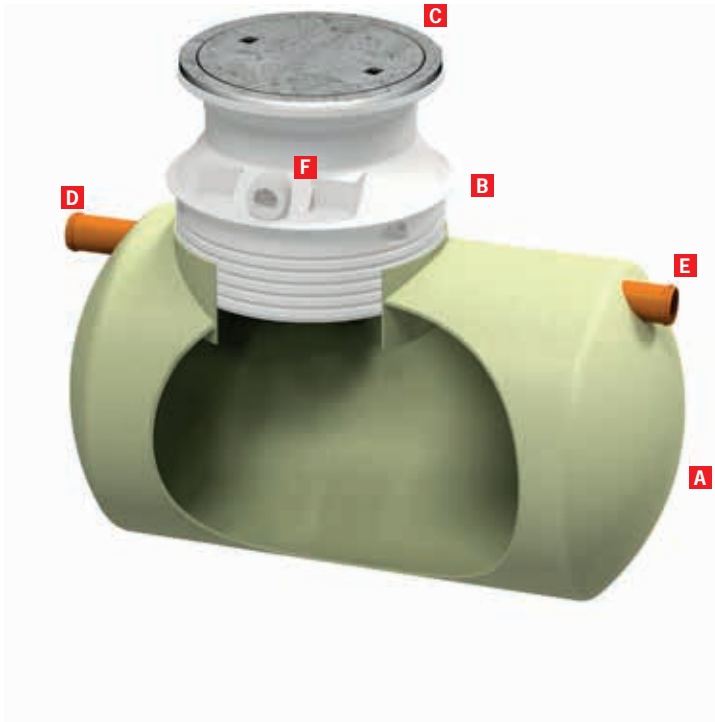
### Modalitäten und Bedingungen:

Jegliche Veränderung oder Umbau des Schlammfangs G-H durch den Verbraucher ohne spezifische Einwilligung seitens von ACO führt zum Verlust der Garantiegültigkeit.

## Bauteile

### ACO Schlammfang G-H

A 15



- A** Schlammfang (Behälter)
- B** Aufsatzstück
- C** ACO Schachtabdeckung A 15
- D** Zulauf
- E** Ablauf
- F** Zugang für Alarmanlage (optional)

### ACO Schlammfang G-H

B 125 / D 400



- A** Schlammfang (Behälter)
- B** Aufsatzstück
- C** ACO Schachtabdeckung B 125 / D 400
- D** Zulauf
- E** Ablauf
- F** Zugang für Alarmanlage (optional)
- G** Lastverteilerplatte



## Allgemeine Installation

### Einsatz

Der Schlammfang G-H ist ein Behälter, der Beseitigung von Kies und Schlamm aus Ablaufwasser und Abwasser konzipiert wurde. Abwasser entsteht zum Beispiel beim Autowaschen, in der Garage, in Parkplätzen und Industriestandorten.

Der Hersteller übernimmt keine Verantwortung für Schäden, die auf unsachgemäßen Gebrauch zurückzuführen sind. Die komplette Verantwortung übernimmt der Nutzer.

### Modalitäten und Bedingungen

- Einhaltung von nationalen Gesetzen und sonstigen Vorschriften;
- Einhaltung aller Inspektions- und Wartungsanweisungen;
- Einhaltung der Installations-, Anwendungs- und Wartungsanweisungen des Herstellers.

### Personal

Das Personal, das die Installation, Anwendung, Wartung und Instandhaltung dieses Schlammfangs durchführt, hat das zur Ausführung dieser Aufgaben notwendige Training vorzuweisen und den Inhalt dieses Handbuchs zu verstehen.

### Protokollbuch

Ein Protokoll soll erstellt werden und muss folgende Punkte beinhalten:

- Vom Betriebspersonal durchgeführte Kontrollen;
- Service- und Testberichte;
- Jegliche Pannen und Reparaturen.

### Technische Änderungen

ACO behält sich vor, fortlaufende technische Änderungen durchzuführen, welche zu Unterschieden zwischen dem veröffentlichten Text und/oder Bildern und dem Produkt führen könnten.

### Produktbeschreibung

Der Schlammfang G-H ist für den Erdeinbau vorgesehen. Der Schlammfang ist mit einem Zu-/Ablaufrohr und einem Aufsatzstück aus PE-HD ausgestattet.

### Funktion

Der Schlammfang G-H funktioniert nach dem gravimetrischen Prinzip. Schlamm und schwerere Partikel sinken auf den Boden. Das behandelte Wasser fließt aus dem Ablauf aus.

### Flexible Anwendung

(gemäß EN 124)

- **A 15**  
Fußwege und Zonen, die nur für Fußgänger und Radfahrer zugänglich sind
- **B 125**  
Fußwege, die von Fahrzeugen und Nutztieren genutzt werden können, sowie Leichtschlepperpfade
- **D 400**  
Straßenfahrbahnen und Zonen, die für Nutzfahrzeuge zugänglich sind

---

## Lastklassen



**A 15**

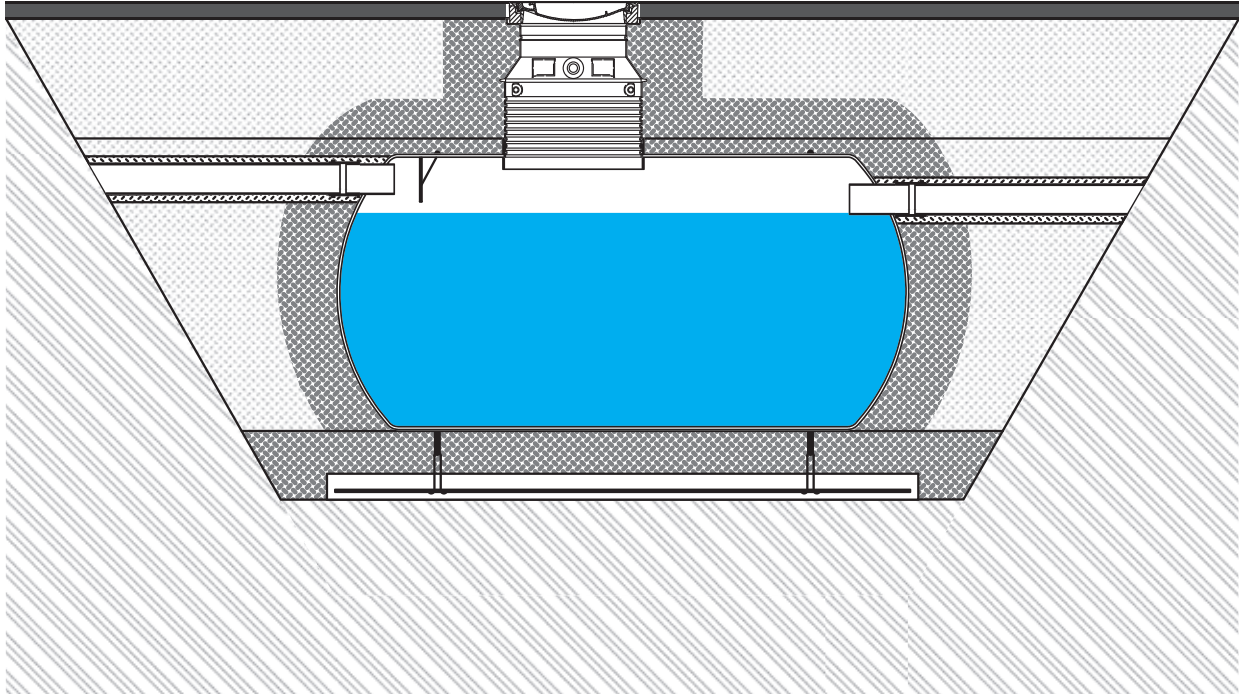


**B 125**

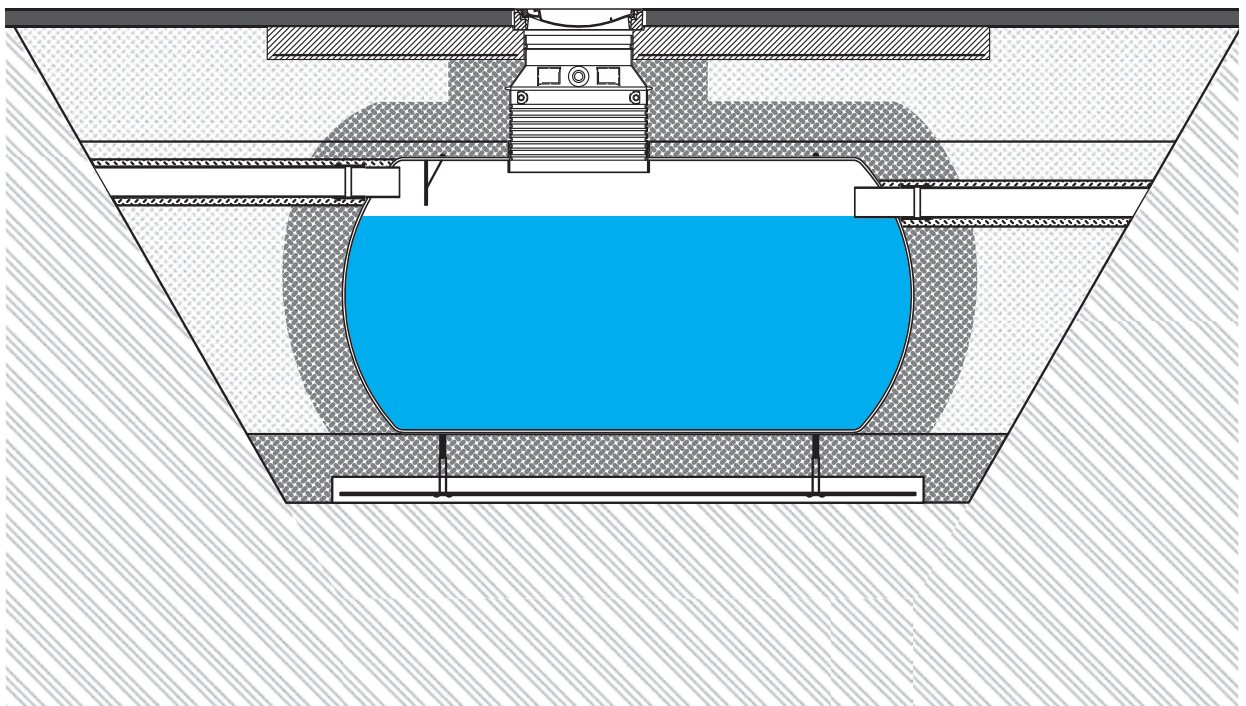


**D 400**

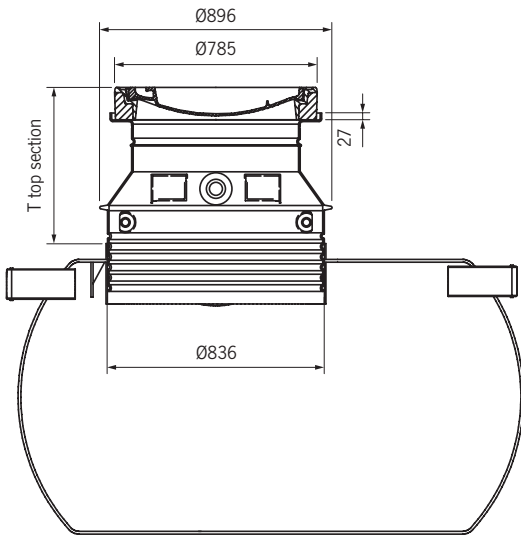
**Aufbau - A 15**



**Aufbau - B 125 / D 400**

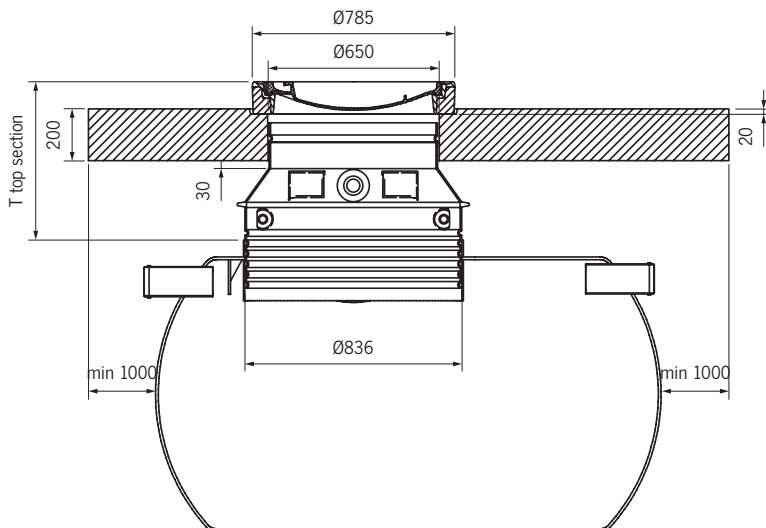


**Maße - A 15**



Größe	A 15 T Aufsatzstück	
	MIN	MAX
kurz	520	640
mittel	520	1090
lang	520	1690

**Maße - B 125 / D 400**




Größe	B 125 T Aufsatzstück	
	MIN	MAX
kurz	550	670
mittel	550	1120
lang	550	1720

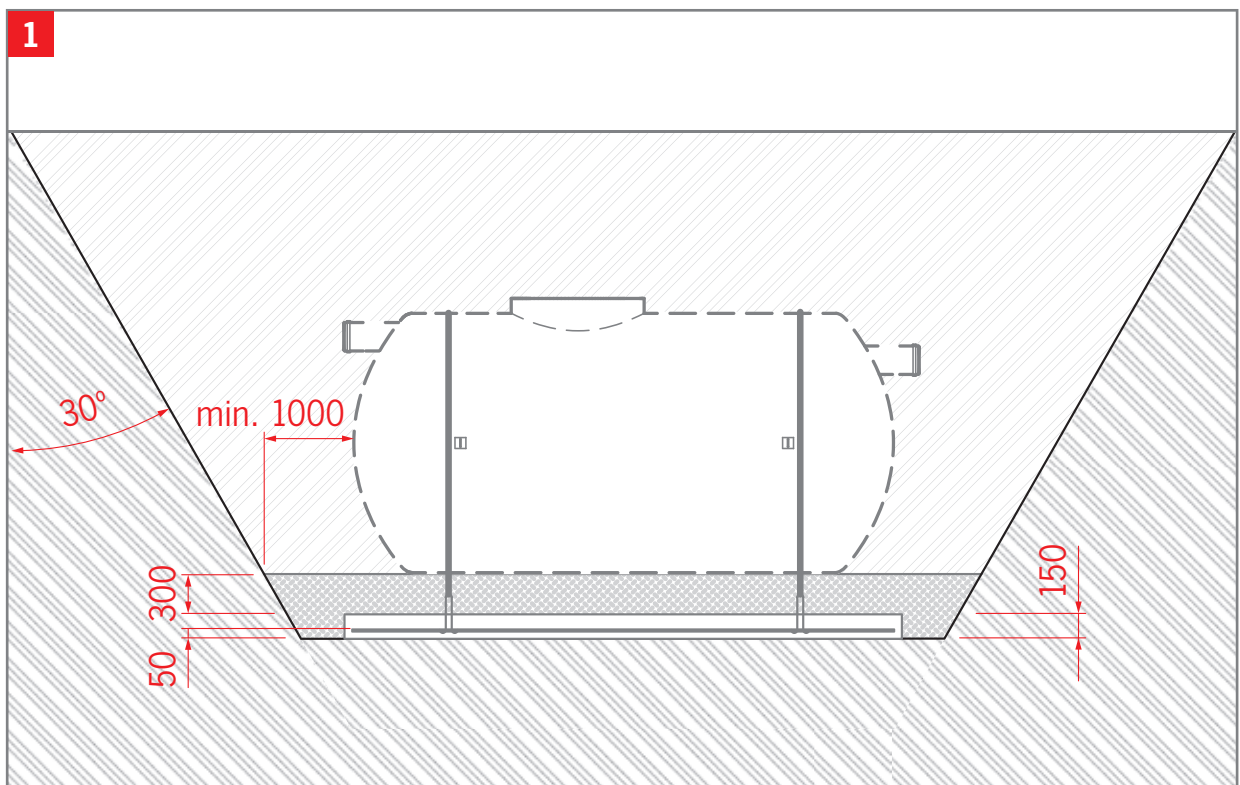
Größe	D 400 T Aufsatzstück	
	MIN	MAX
kurz	550	655
mittel	550	1130
lang	550	1730

## Hinweistext

HINWEISTEXT - SCHICHTUNGEN	
	Boden
	Verdichteter Boden
	Kies 2 - 8 mm
	Kies 8 - 16 mm
	Sand
	Wasser
	Endgültige Oberfläche

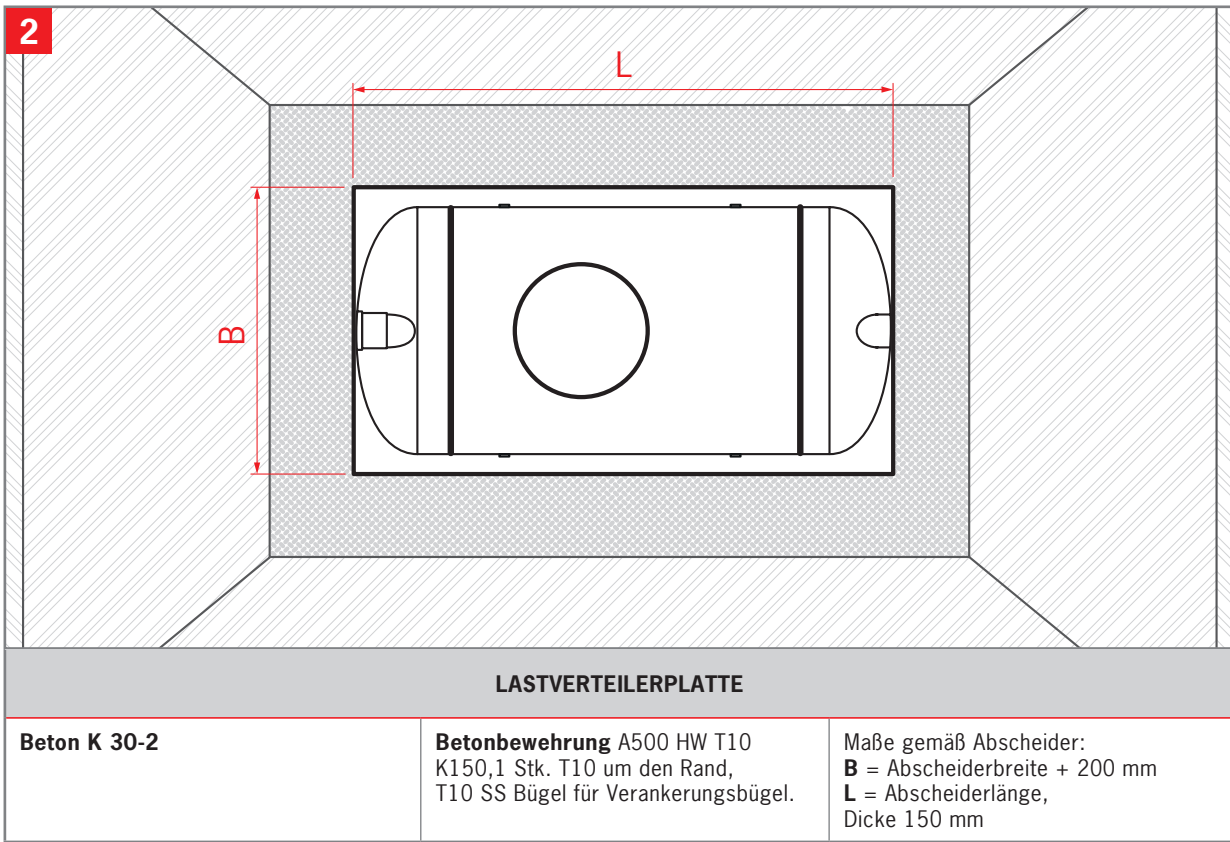
SAND / KIES 8-16 mm			
Tafel CE/3 Packing Tool	Dicke der Schichtungen	Durchläufe / Schichten	
	Handstempel min. 15 kg	150 mm	4
	Vibratorstempel 70 kg	300 mm	4
	Vibratorfläche 100 kg	150 mm	6

## Behältereinbau

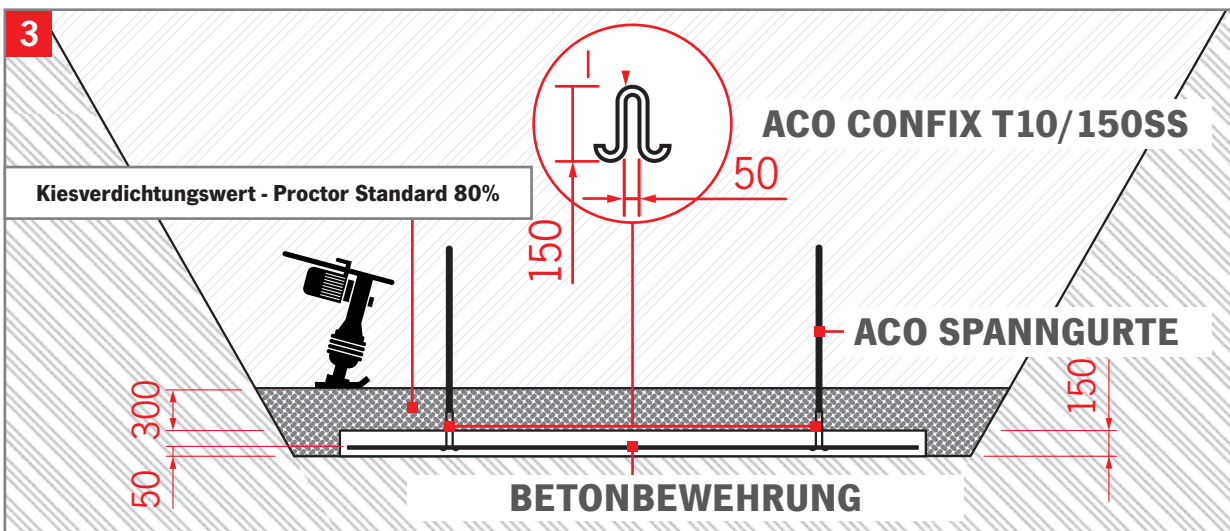




Behältereinbau

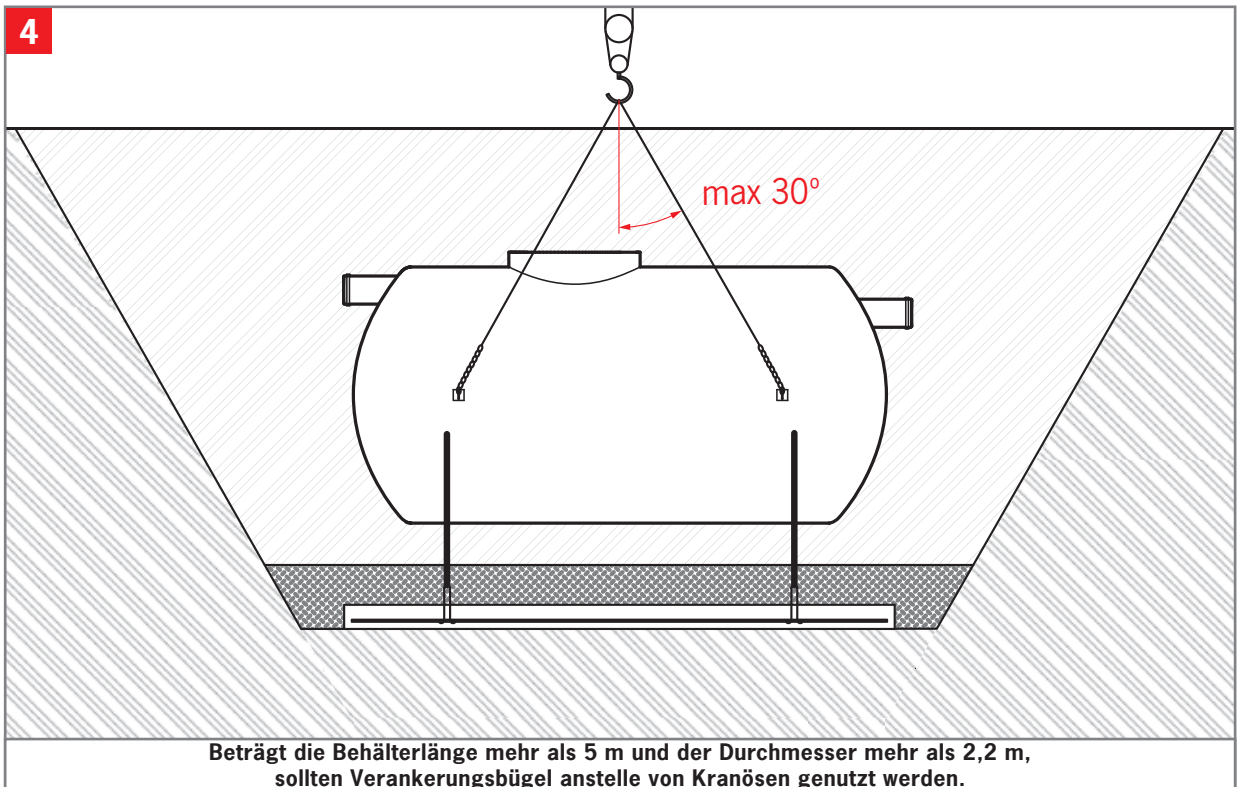


Behältereinbau

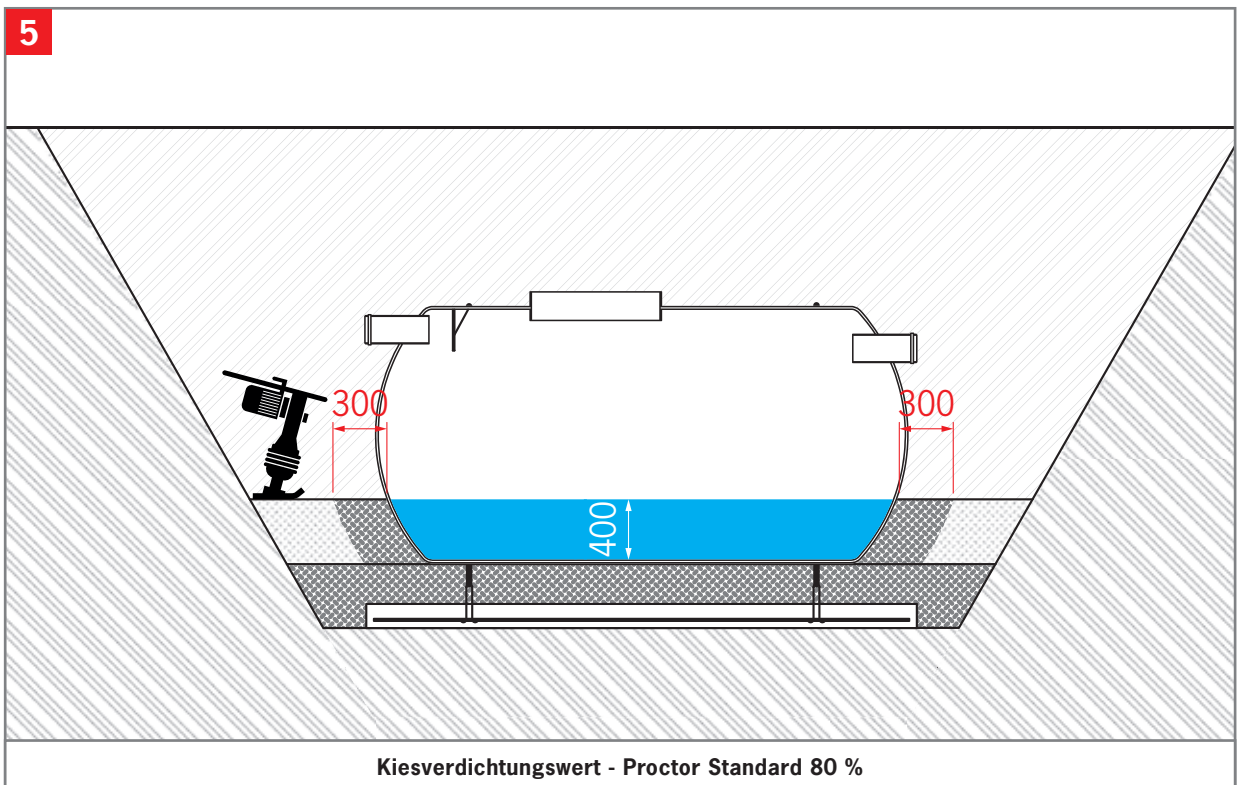


ACO SCHLAMMFANG G-H	ACO SPANNURTE	ACO CONFIX / STK.
3000	2	4
6500	2	4
10000	3	6
15000	4	8
20000	5	10
30000	7	14
40000	10	20
50000	12	24
70000	20	40

### Behältereinbau

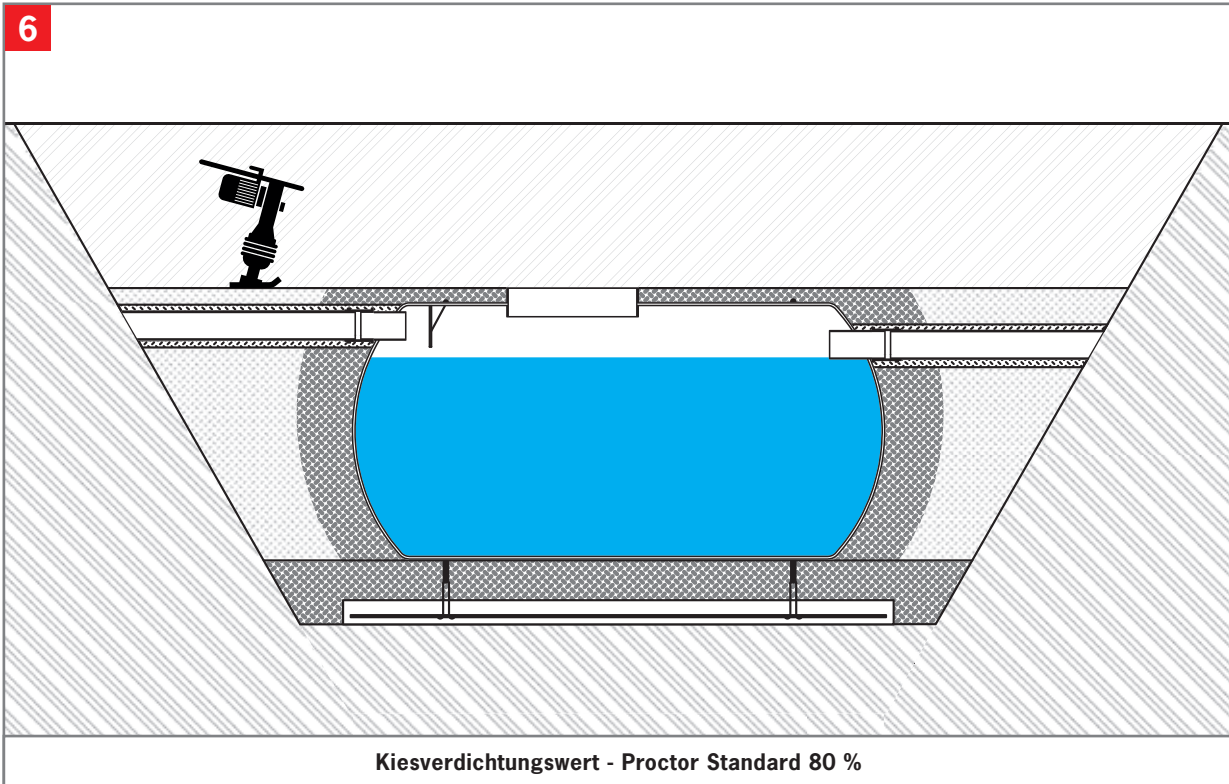


### Behältereinbau





Behältereinbau



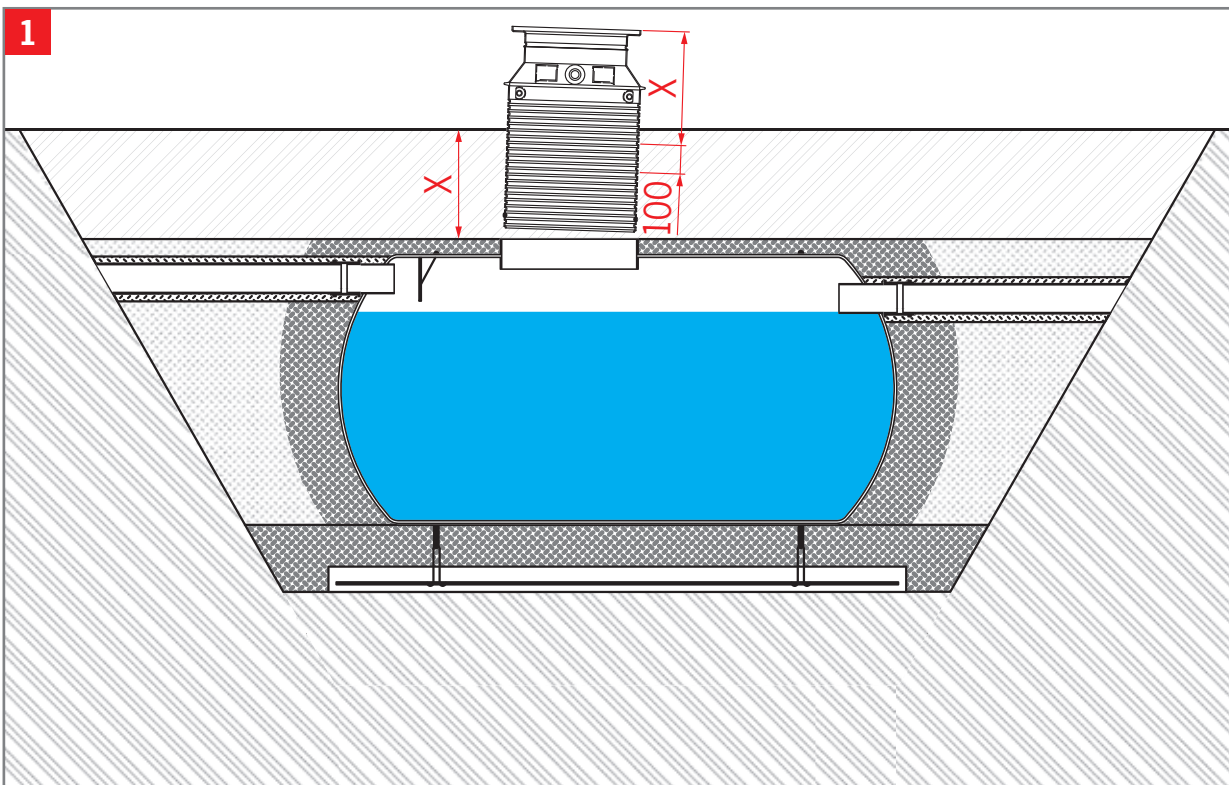
Endgültige Oberfläche

Wasser

Sand

Kies 8 - 16 mm

Montage Aufsatzstück

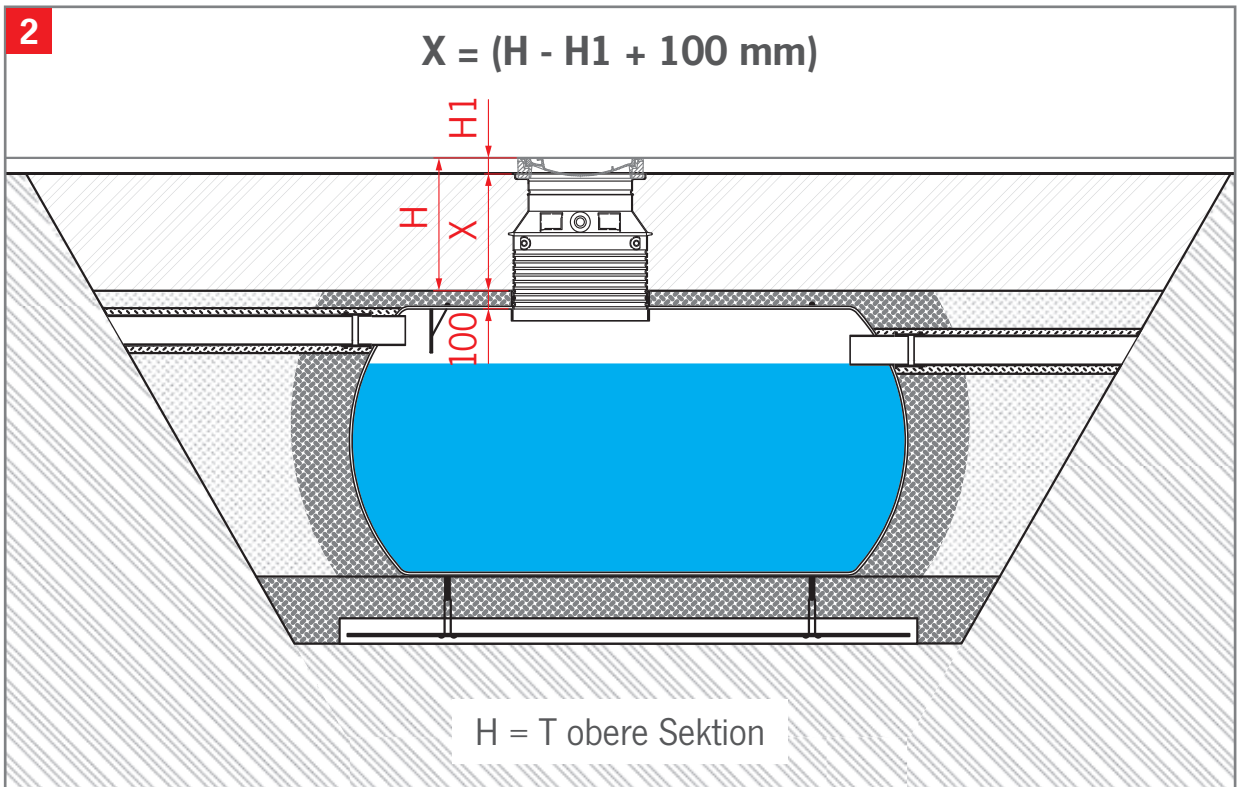


Kies 2 - 8 mm

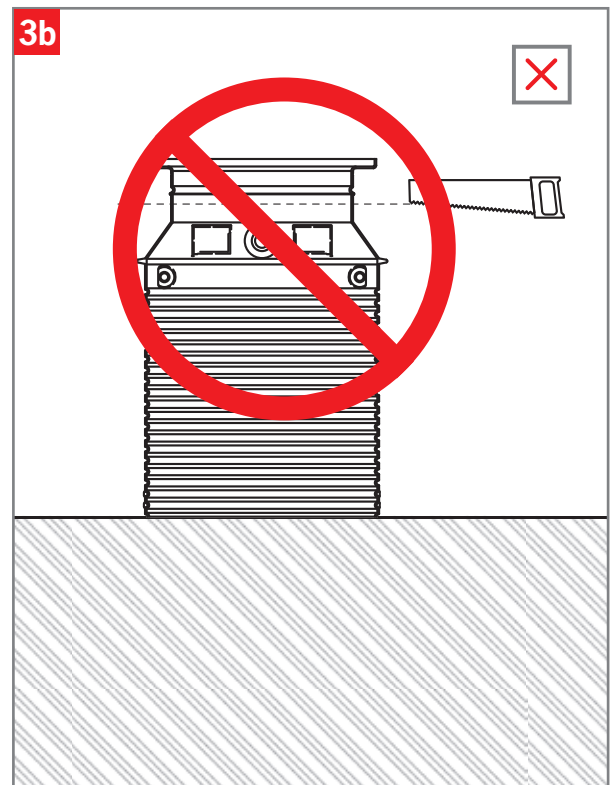
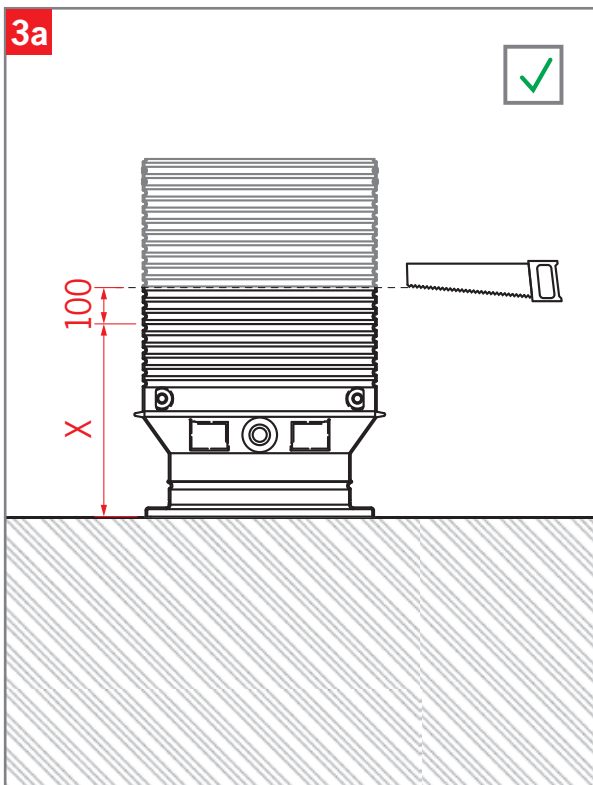
Verdichteter Boden

Boden

### Montage Aufsatzstück

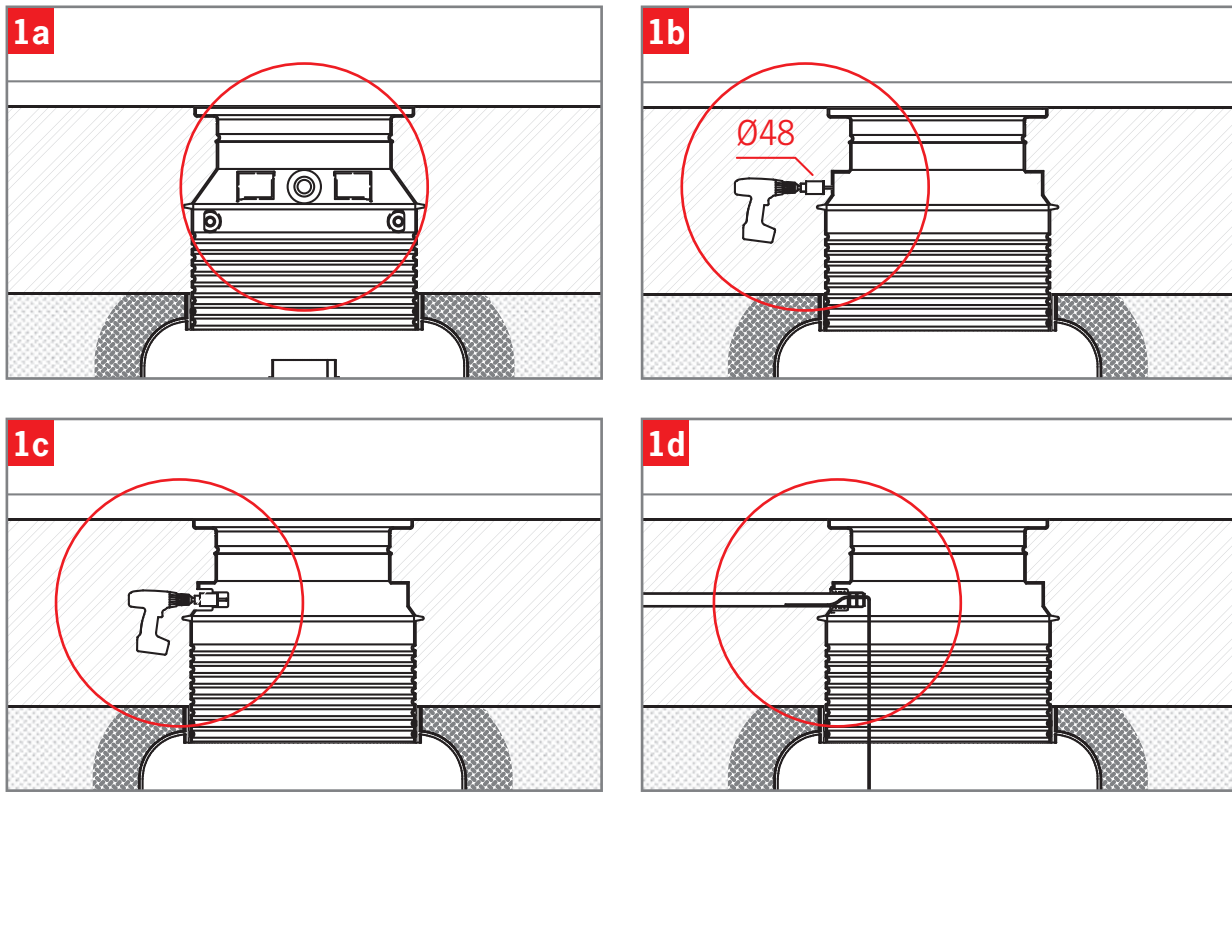


### Montage Aufsatzstück

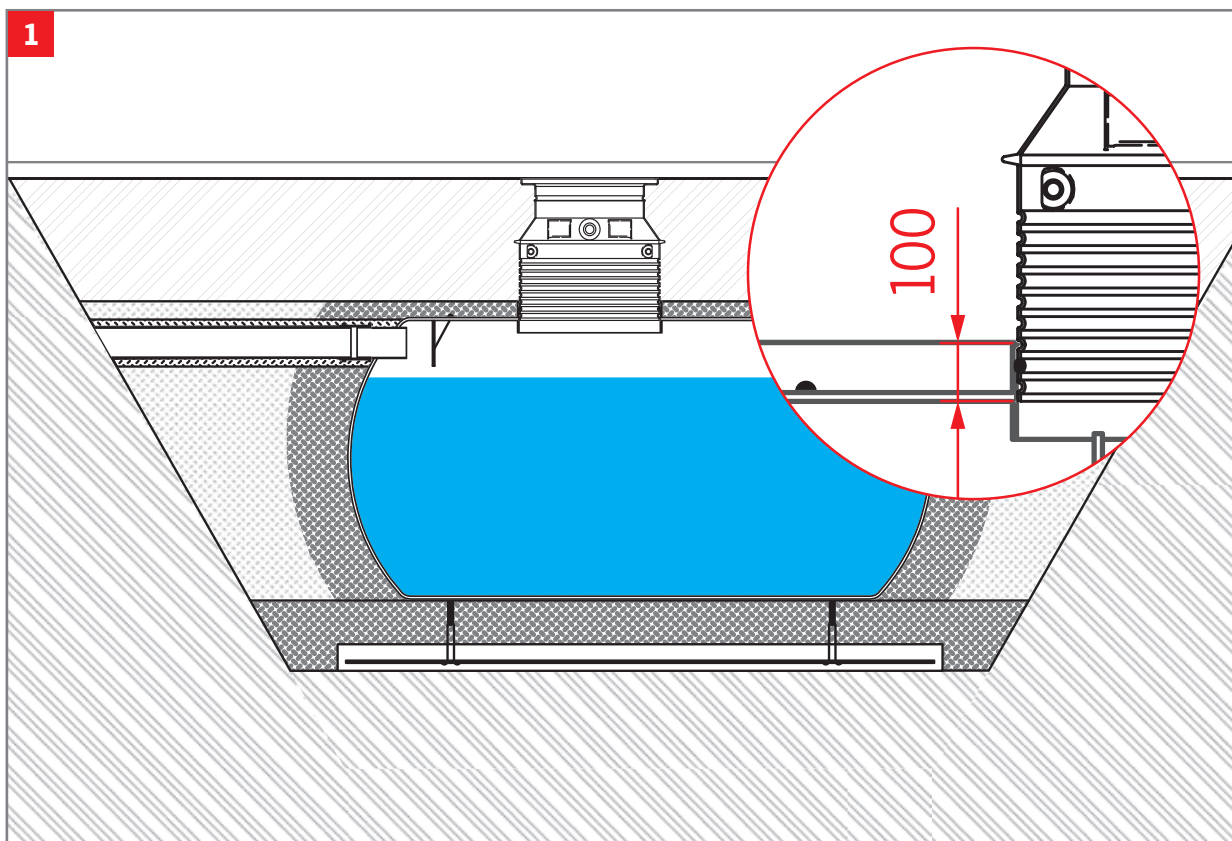




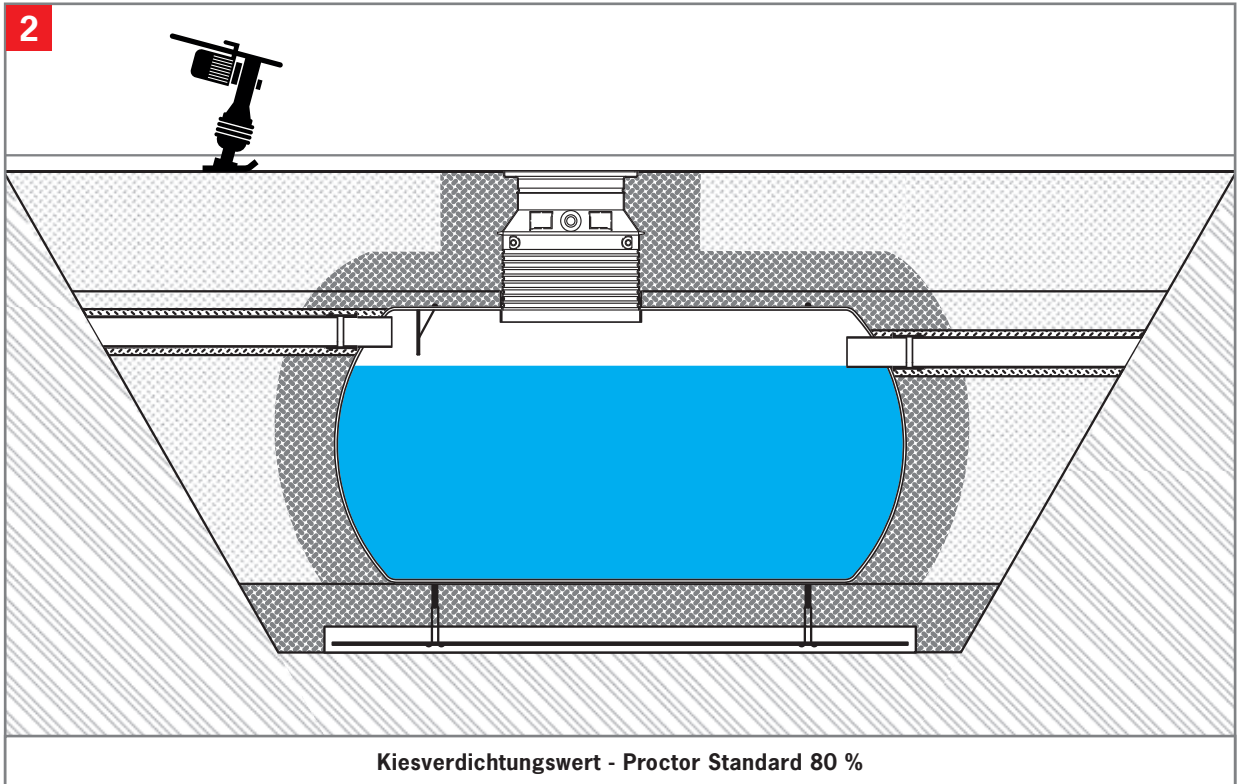
Alarmanschluss



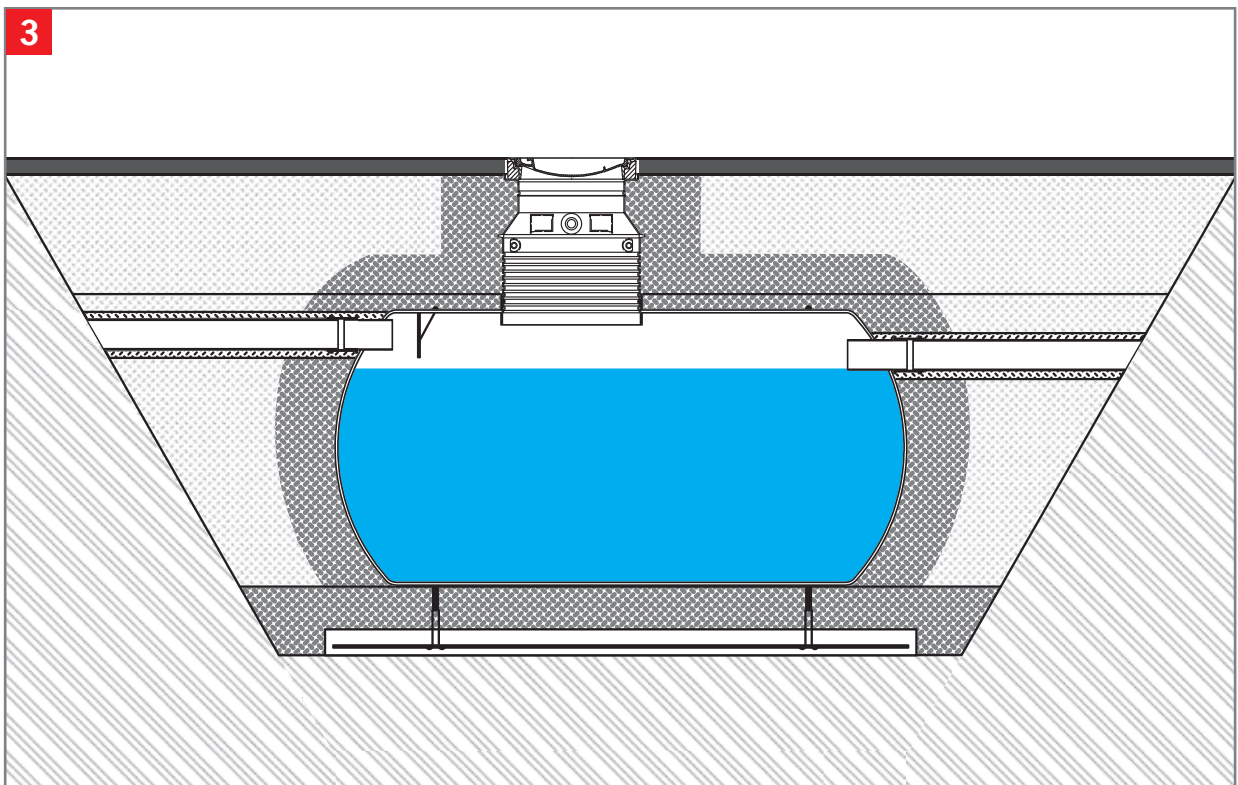
Einrichtung des Aufsatzstückes für Lastklasse A 15



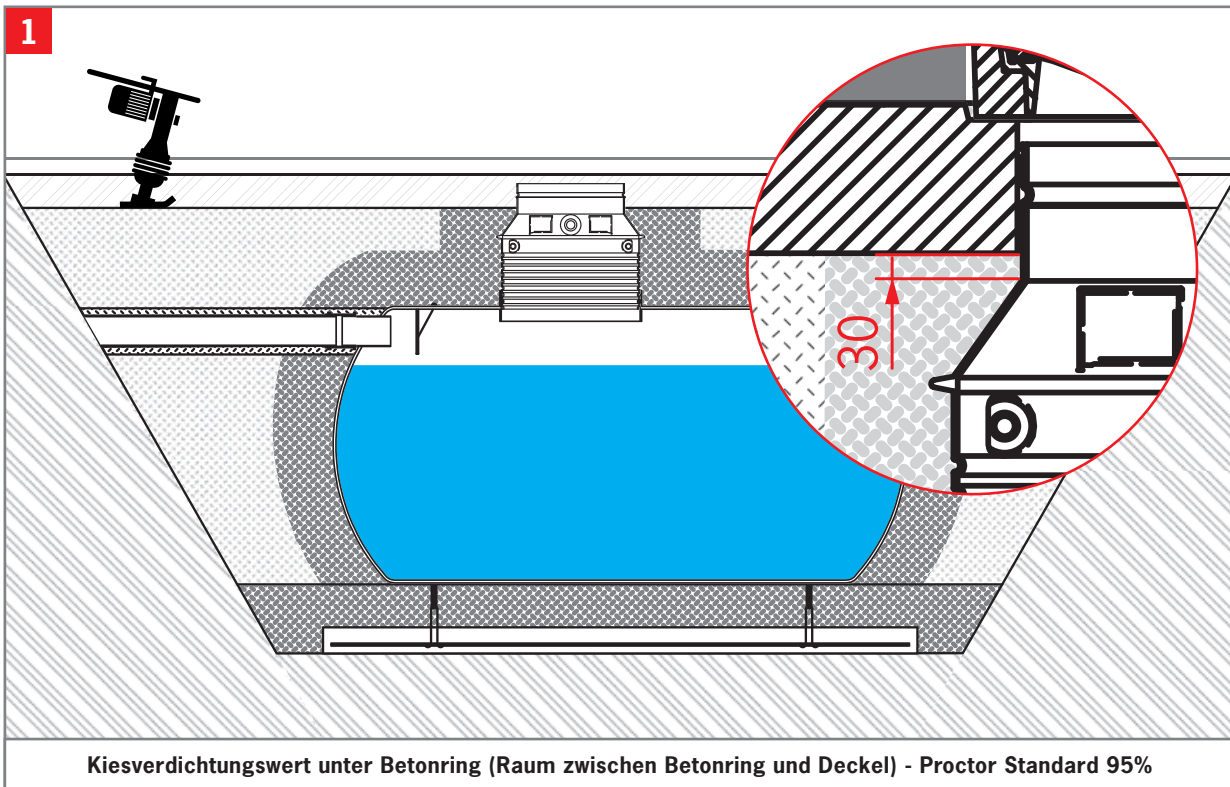
### Einrichtung des Aufsatzstückes für Lastklasse A 15



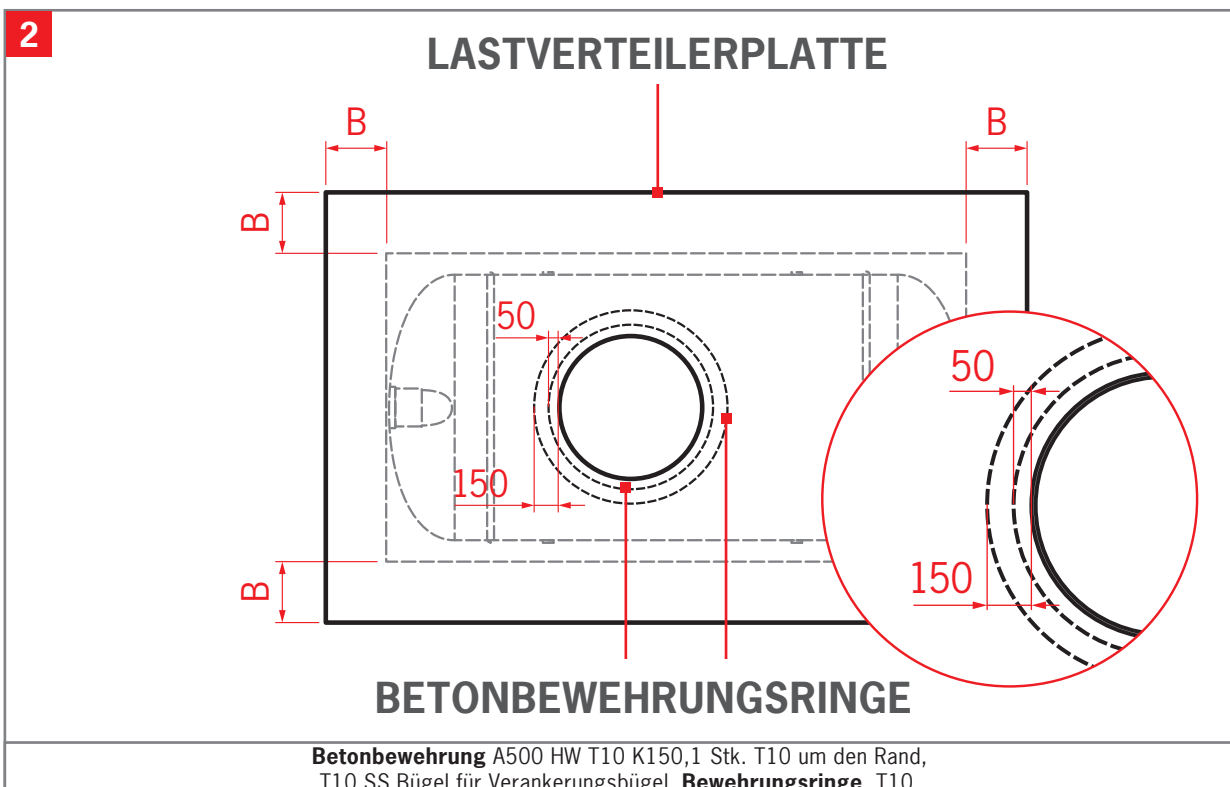
### Einrichtung des Aufsatzstückes für Lastklasse A 15



Einrichtung des Aufsatzstückes für Lastklasse B 125 / D 400

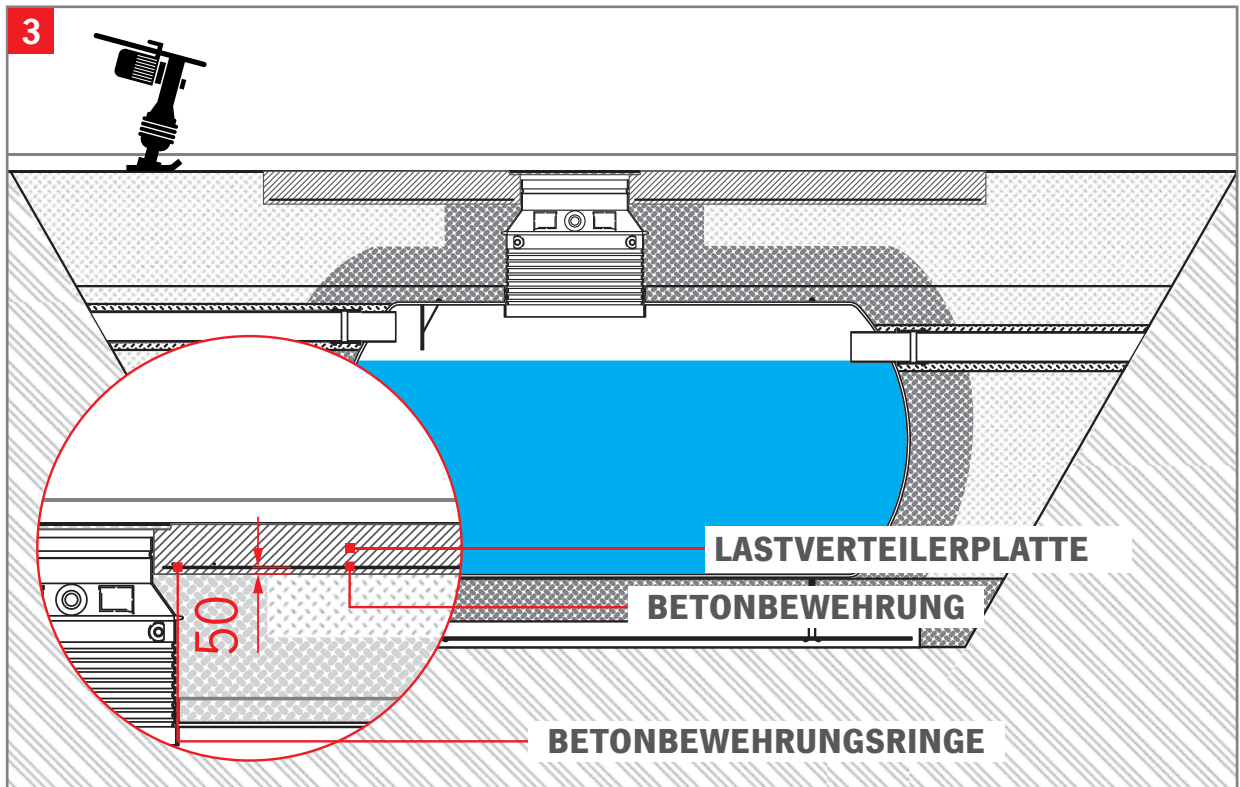


Einrichtung des Aufsatzstückes für Lastklasse B 125 / D 400

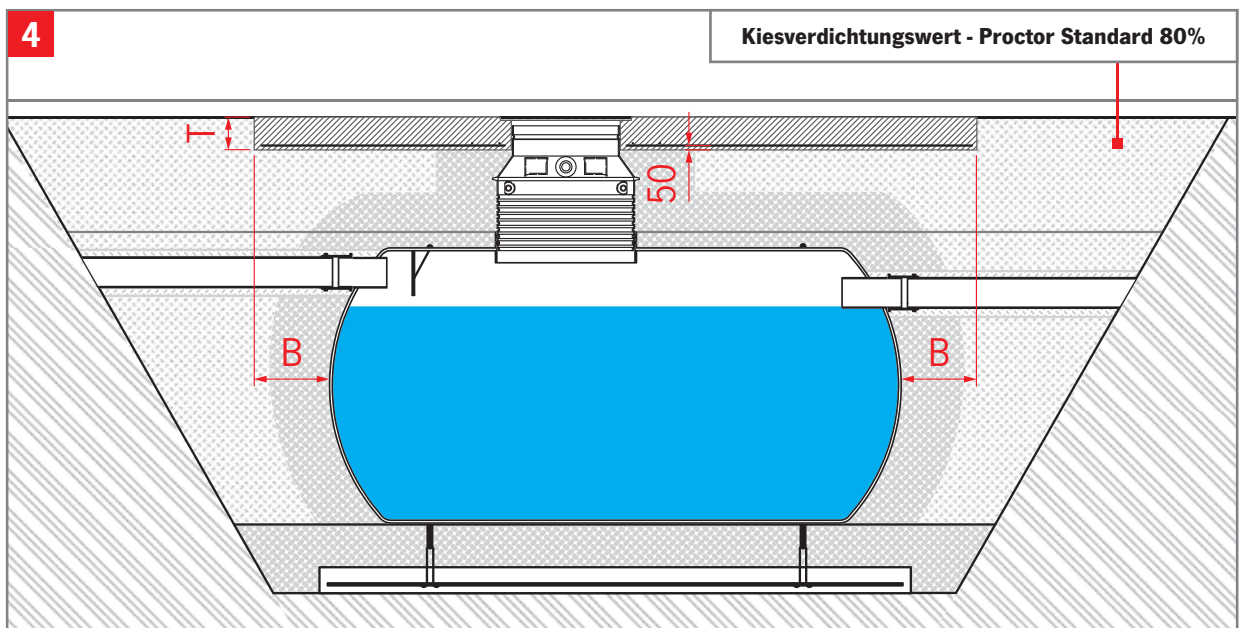




Einrichtung des Aufsatzstückes für Lastklasse B 125 / D 400

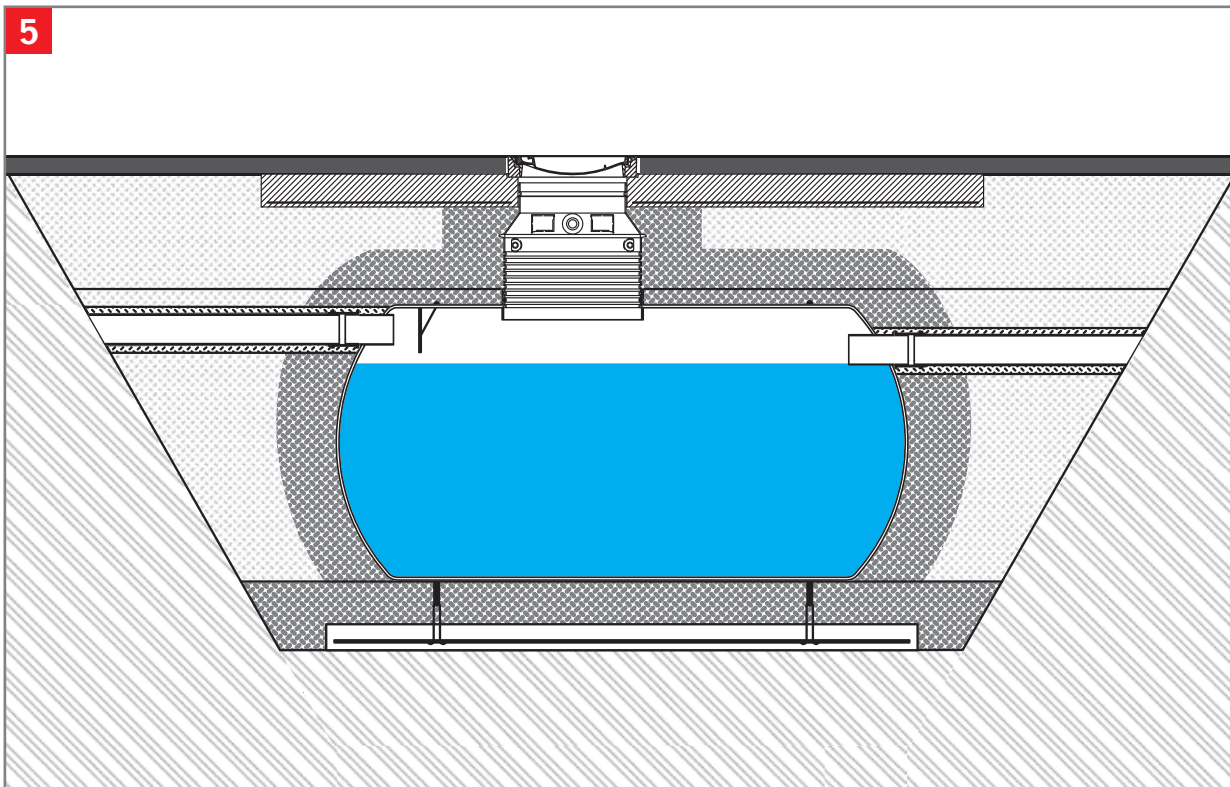


Einrichtung des Aufsatzstückes für Lastklasse B 125 / D 400

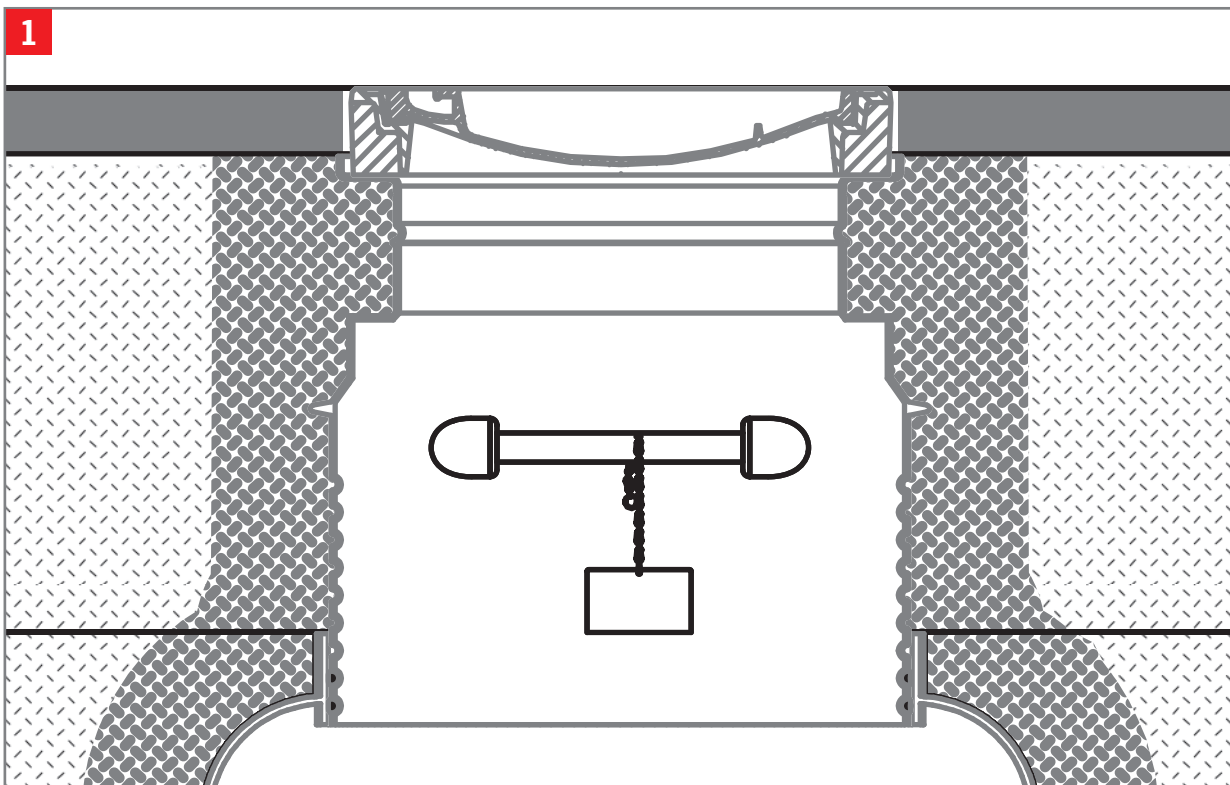


LASTVERTEILERPLATTE		
DURCHMESSER [mm]	T [mm]	B [mm]
≤ 1200	200	1000
≤ 1800	250	1000
≤ 2600	280	1000
≤ 3000	300	1000

Einrichtung des Aufsatzstückes für Lastklasse B 125 / D 400



Typenschild



## Die ACO Servicekette

Jedes Projekt ist anders, hat seine eigenen Anforderungen und Herausforderungen. Neben unseren Produkten bieten wir Ihnen unser Know-how und unseren Service, um gemeinsam maßgeschneiderte Lösungen zu entwickeln – von der Planung bis zur Betreuung nach der Fertigstellung.



**train:**  
**Information und Weiterbildung**

In der ACO Academy teilen wir das Know-how der weltweiten ACO Gruppe mit Architekten, Planern, Verarbeitern und Händlern, denen Qualität wichtig ist. Wir laden Sie ein, davon zu profitieren.

**design:**  
**Planung und Optimierung**

Die Ausschreibung und Planung von Entwässerungslösungen erlaubt viele Varianten. Doch welche Konzeption führt zur wirtschaftlich besten und technisch sichersten Lösung? Wir helfen Ihnen, die richtige Antwort zu finden.

**support:**  
**Bauberatung und -begleitung**

Damit zwischen Planung und Realisierung einer Entwässerungslösung keine bösen Überraschungen auftreten, beraten und unterstützen wir Sie projektbezogen auf Ihrer Baustelle.

**care:**  
**Inspektion und Wartung**

ACO Produkte sind für ein langes Leben konzipiert und produziert. Mit unseren After-Sales-Angeboten sorgen wir dafür, dass ACO Ihre hohen Qualitätsansprüche auch nach Jahren noch erfüllen wird.

## Das ACO Serviceangebot

Für Detailfragen, eine exakte hydraulische Berechnung, Stücklisten, Ausschreibungstexte, Verlegepläne sowie die persönliche Beratung auf der Baustelle stehen Ihnen das Team Anwendungstechnik sowie die technischen Berater von ACO kostenfrei jederzeit gern zur Verfügung.

**ACO im Internet**

Informationen über unsere Produkte, Ausschreibungstexte, technische Zeichnungen und Einbauanleitungen finden Sie im Internet im Servicebereich unter: [www.aco.at](http://www.aco.at)









## Jedes Produkt von ACO unterstützt die ACO Systemkette

### collect

- Entwässerungsrinnen
- Bodenabläufe
- Aufsätze
- Straßen- und Hofabläufe
- Schachtabdeckungen
- Dach-, Balkon- und Terrassenentwässerung
- Badentwässerung
- Parkdeckentwässerung
- Rohrsysteme

### clean

- Fettabscheider
- Stärkeabscheider
- Leichtflüssigkeitsabscheider
- Schwermetallabscheider
- Verkehrsflächensicherungsschacht
- Sedimentationsanlagen

### hold

- Rückstausysteme
- Gewässerschutz
- Blockspeicher
- Hochwasserdichte Kellerfenster
- Druckwasserdichte Lichtschächte
- Hebeanlagen und Pumpstationen

### release

- Blockversickerung
- Drosselemente
- Rasenwaben
- Kiesstabilisierung

## ACO GmbH

Gewerbestraße 14 - 20  
2500 Baden  
Tel. (02252) 224 20-0  
Fax (02252) 224 20-8030

info@aco.at  
[www.aco.at](http://www.aco.at)