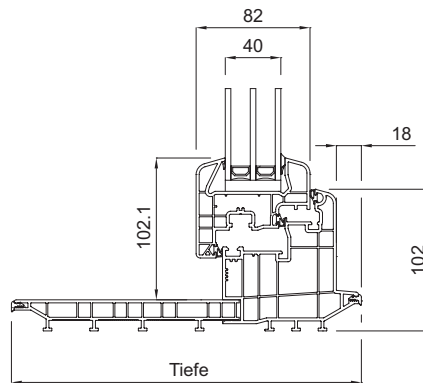


**Therm® 3.0 komplettiert**
**Produktinformationen**
**ACO Produktvorteile**

- Immer mit 3-fach Verglasung
- Größtmögliche Glasfläche
- Optimale Wärmedämmung durch 82 mm Bautiefe und Mehrkammerhohlprofile
- Mitteldichtungssystem für hohe Luftdichtigkeit
- Reinweiße Oberfläche
- Gleiche Farbgebung auf Rahmen und Flügel
- Optimale Betonverkrallung
- Beidseitig integrierte Schalungsdichtung
- Patentiertes Nut-Federsystem für Dämmungsanschlussprofile
- Mit Zuschlagsicherung für sicheres Einrasten im offenen Kippzustand

- Mit Dreh-/Kippflügel
- Ausführung DIN-links/DIN-rechts
- Mit Lochbändern zur Befestigung an der Schalung
- Das Außenmaß ist 10 mm kleiner als das angegebene Baurichtmaß
- Mit Montage-/Schutzplatte
- Die Ausführung mit Druckausgleich ist für alle Höhenlagen geeignet (ab 800 m Seehöhe empfohlen)



- standardmäßig 3-fach-Wärmeschutzverglasung mit warmer Kante
- steife Thermbank für optimale Handhabung
- Mitteldichtungssystem zur besseren Wärmedämmung
- optimale Betonverkrallung
- Mehrkammerprofile mit 82 mm Profiltiefe (spezielle ACO Entwicklung)
- Nut-Feder-System für Dämmungsanschlussprofile



Widerstandsfähigkeit bei Windlast  
EN 12210  
Klasse C4/B4 von C5



Schlagregendichtheit  
EN 12208  
Klasse 9A von 9A



Luftdurchlässigkeit  
EN 12207  
Klasse 4 von 4



Schalldämmmaß  
EN 10140-2  
 $R_w = 36\text{dB}$



Wärmetechnisches Verhalten  
EN ISO 10077-2  
 $U_f 1,0\text{ W/(m}^2\text{K)}$

### 3-fach Wärmeschutzverglasung – ohne Druckausgleich

#### Spezifische Produktinformationen

##### Ohne Druckausgleich

- Mit Wärmeschutzverglasung
- $U_g$ -Wert = 0,60 W/(m<sup>2</sup>K)
- $U_w$ -Wert = 0,83 W/(m<sup>2</sup>K)
- $f_{RSI}$ -Wert = 0,77 W/(m<sup>2</sup>K)



$U_g$ -Wert =  
0,6 W/(m<sup>2</sup>K) – ohne Druckausgleich

#### Bestellinformationen

Abmessung Tiefe [mm]	Glasfläche [m <sup>2</sup> ]	VPE [Stk]	Artikel-Nr.		Preis/ Stk. [EUR]
			DIN-links	DIN-rechts	
<b>Baurichtmaß: 750 x 500 mm</b>					
250	0,118	12	624568	624571	467,70
300		12	624569	624572	472,10
<b>Baurichtmaß: 800 x 600 mm</b>					
250	0,184	8	624574	624577	494,00
300		8	624575	624578	502,00
<b>Baurichtmaß: 1000 x 500 mm</b>					
250	0,179	12	624524	624526	512,00
300		12	624525	624527	512,00
<b>Baurichtmaß: 1000 x 625 mm</b>					
200	0,271	8	624528	624531	524,40
250		8	624529	624532	536,10
300		8	624530	624533	545,80
<b>Baurichtmaß: 1000 x 750 mm</b>					
250	0,364	8	624534	624536	580,40
300		8	624535	624537	586,90
<b>Baurichtmaß: 1000 x 800 mm</b>					
250	0,400	8	624538	624540	608,20
300		8	624539	624541	615,70
<b>Baurichtmaß: 1000 x 1000 mm</b>					
250	0,549	4	624542	624544	626,00
300		4	624543	624545	645,00
<b>Baurichtmaß: 1000 x 1250 mm</b>					
250	0,734	4	624546	624548	690,40
300		4	624547	624549	711,90
<b>Baurichtmaß: 1250 x 1000 mm</b>					
250	0,734	4	624590	624593	690,40
300		4	624591	624594	711,90

**3-fach Wärmeschutzverglasung – mit Druckausgleich**
**Spezifische Produktinformationen**
**Mit Druckausgleich**

- Ab 800 m Seehöhe empfohlen
- Mit Wärmeschutzverglasung
- $U_g$ -Wert = 0,84 W/(m<sup>2</sup>K)
- $U_w$ -Wert = 0,99 W/(m<sup>2</sup>K)
- $f_{RSI}$ -Wert = 0,77 W/(m<sup>2</sup>K)



$U_g$ -Wert =  
0,84 W/ (m<sup>2</sup>K) – mit Druckausgleich

**Bestellinformationen**

Abmessung Tiefe [mm]	Glasfläche [m <sup>2</sup> ]	VPE [Stk]	Artikel-Nr.		Preis/ Stk. [EUR]
			DIN-links	DIN-rechts	
<b>Baurichtmaß: 750 x 500 mm</b>					
250	0,118	12	625385	625386	488,30
300		12	625393	625394	492,70
<b>Baurichtmaß: 800 x 600 mm</b>					
250	0,184	8	625349	625350	514,60
300		8	625371	625372	522,60
<b>Baurichtmaß: 1000 x 500 mm</b>					
250	0,179	12	625387	625388	532,60
300		12	625395	625396	542,60
<b>Baurichtmaß: 1000 x 625 mm</b>					
250	0,271	8	625351	625352	556,70
300		8	625373	625374	566,40
<b>Baurichtmaß: 1000 x 750 mm</b>					
250	0,364	8	625389	625390	601,00
300		8	625397	625398	607,50
<b>Baurichtmaß: 1000 x 800 mm</b>					
250	0,400	8	625353	625354	628,80
300		8	625375	625376	636,30
<b>Baurichtmaß: 1000 x 1000 mm</b>					
250	0,549	4	625355	625356	646,60
300		4	625377	625378	665,60
<b>Baurichtmaß: 1000 x 1250 mm</b>					
250	0,734	4	625451	625452	711,00
300		4	625453	625454	732,50
<b>Baurichtmaß: 1250 x 1000 mm</b>					
250	0,734	4	625391	625392	711,00
300		4	625399	625400	732,50

## Passivhaustauglich mit 3-fach Wärmeschutzverglasung (PHT)

### Spezifische Produktinformationen

- Passivhaustauglich durch zusätzliche Kerndämmung
- $U_w$ -Wert zertifiziert durch das Passivhausinstitut Dr. Feist (einsehbar unter [www.passiv.de/komponentendatenbank/fensterrahmen](http://www.passiv.de/komponentendatenbank/fensterrahmen))
- $U_g$ -Wert = 0,60 W/(m<sup>2</sup>K)
- $U_w$ -Wert = 0,74 W/(m<sup>2</sup>K)
- $f_{RSI}$ -Wert = 0,80 W/(m<sup>2</sup>K)



$U_g$ -Wert =  
0,6 W/(m<sup>2</sup>K)

### Bestellinformationen

Abmessung Tiefe [mm]	Glasfläche [m <sup>2</sup> ]	VPE [Stk]	Artikel-Nr.		Preis/ Stk. [EUR]
			DIN-links	DIN-rechts	
<b>Baurichtmaß: 750 x 500 mm</b>					
250	0,118	12	624596	624599	607,60
300		12	624597	624600	622,50
<b>Baurichtmaß: 800 x 600 mm</b>					
250	0,184	8	624602	624605	641,40
300		8	624603	624606	652,30
<b>Baurichtmaß: 1000 x 500 mm</b>					
250	0,179	12	624608	624611	665,40
300		12	624609	624612	678,40
<b>Baurichtmaß: 1000 x 625 mm</b>					
200	0,271	12	624613	624616	681,70
250		8	624614	624617	696,60
300		8	624615	624618	709,60
<b>Baurichtmaß: 1000 x 750 mm</b>					
250	0,364	8	624620	624623	754,20
300		8	624621	624624	767,00
<b>Baurichtmaß: 1000 x 800 mm</b>					
250	0,400	8	624626	624629	790,40
300		8	624627	624630	805,20
<b>Baurichtmaß: 1000 x 1000 mm</b>					
250	0,549	4	624632	624635	813,50
300		4	624633	624636	838,40
<b>Baurichtmaß: 1000 x 1250 mm</b>					
250	0,734	4	624638	624641	897,40
300		4	624639	624642	925,50
<b>Baurichtmaß: 1250 x 1000 mm</b>					
250	0,734	4	624644	624647	897,40
300		4	624645	624648	925,50

**Einbruchhemmend mit 3-fach Verglasung (RC 2)**
**Spezifische Produktinformationen**

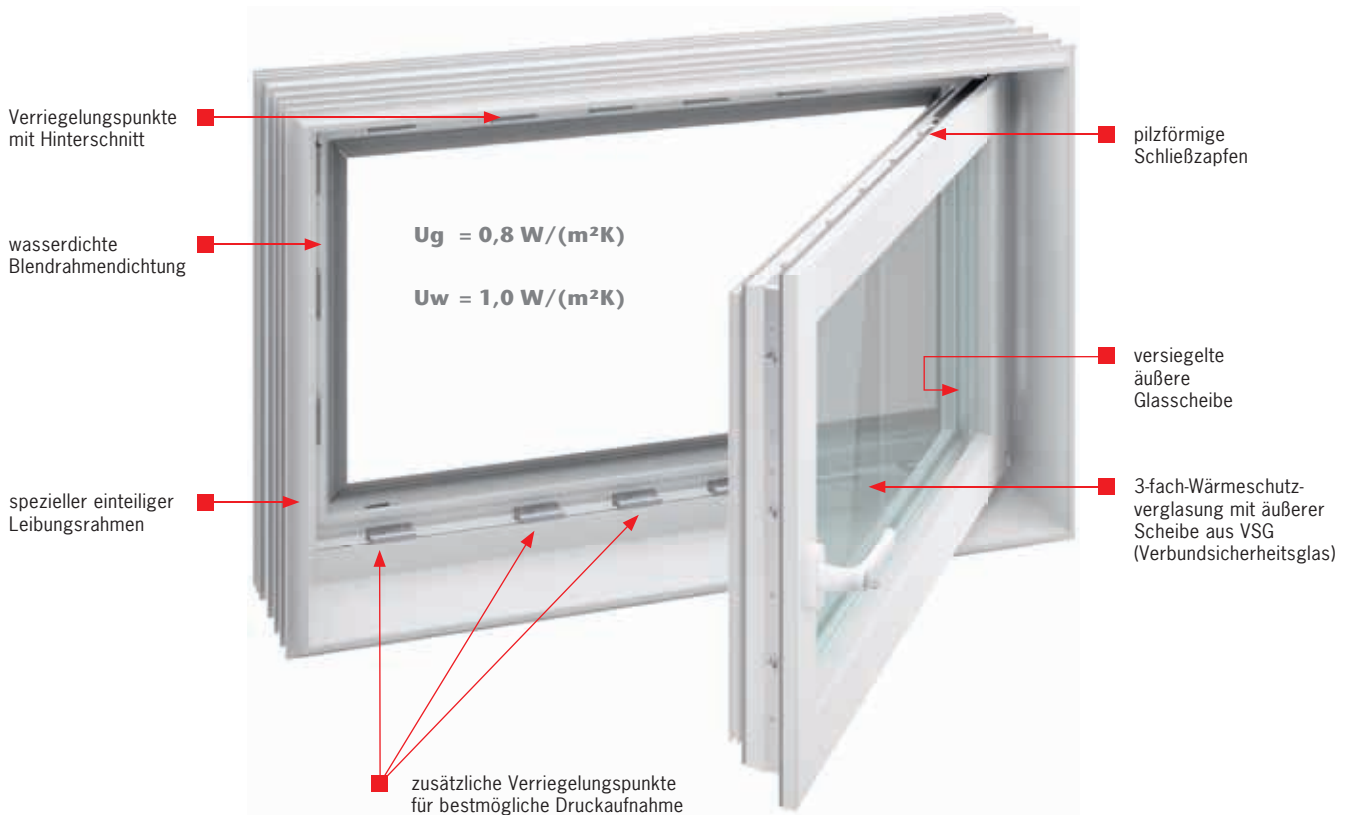
- Mit einbruchhemmender P4A VSG-Verglasung und abschließbarer Griffolive
- Mit RC 2 Beschlag
- Geprüft durch das ift-Rosenheim\*
- Mit 3-fach Wärmeschutzverglasung
- $U_g$ -Wert = 0,8 W/(m<sup>2</sup>K)
- $U_w$ -Wert = 1,0 W/(m<sup>2</sup>K)


**Bestellinformationen**

Abmessung Tiefe [mm]	Glasfläche [m <sup>2</sup> ]	VPE [Stk]	Artikel-Nr.		Preis/ Stk. [EUR]
			DIN-links	DIN-rechts	
<b>Baurichtmaß: 750 x 500 mm</b>					
250	0,118	12	624650	624653	979,20
300		12	624651	624654	983,60
<b>Baurichtmaß: 800 x 600 mm</b>					
250	0,184	8	624656	624659	1.014,50
300		8	624657	624660	1.022,40
<b>Baurichtmaß: 1000 x 500 mm</b>					
250	0,179	12	624662	624665	1.058,50
300		12	624663	624666	1.068,60
<b>Baurichtmaß: 1000 x 625 mm</b>					
250	0,271	8	624668	624671	1.126,40
300		8	624669	624672	1.136,10
<b>Baurichtmaß: 1000 x 750 mm</b>					
250	0,364	8	624674	624677	1.132,00
300		8	624675	624678	1.238,00
<b>Baurichtmaß: 1000 x 1000 mm</b>					
250	0,549	4	624680	624683	1.271,10
300		4	624681	624684	1.290,00

\*Prüfbericht 15-000018-PR01,  
 einsehbar unter <http://www.aco.at/downloads/leistungserklaerungen-und-zertifikate/>

## Know-how zum hochwasserdichten\* Leibungskellerfenster



Das ACO Therm® Leibungskellerfenster ist konsequent weiterentwickelt worden. Die neueste Generation bildet das ACO Therm® 3.0 Leibungskellerfenster hochwasserdicht\*. Es bietet dem Anwender zuverlässigen, geprüften Schutz vor anstehendem Wasser. Die Wohnraumoptik und Funktion des Fensters bleiben dabei erhalten. Zusätzlich zur Wasserdichtheit wird eine optimale Wärmedämmung durch ein durchgängiges Mehrkammerhohlprofil und einen homogenen Aufbau der Fensterleibung erreicht.

Erhöhter Einbruchschutz wird durch die Beschlagstechnik und das Verbundsicherheitsglas gewährleistet. Das hochwasserdichte Fenster verfügt über zusätzliche Verriegelungspunkte mit Pilzköpfen. Das ACO Therm® Leibungskellerfenster hochwasserdicht ist 24 Std. wasserdicht und hochwasserbeständig gemäß der Richtlinie FE-07/01 „hochwasserbeständige Fenster und Türen“ des ift Rosenheim.

ACO Produkte stehen für Qualität. Deshalb wird jedes einzelne ACO Therm® Leibungskellerfenster hochwasserdicht in der Produktion einem Dichtigkeitstest unterzogen und dann bis zur Inbetriebnahme versiegelt.

**Zum Erhalt der Dichtheit und der Gewährleistung ist eine jährliche Prüfung durch einen zertifizierten Servicemitarbeiter der Firma ACO unerlässlich.**

\*24-Std.-Test gem. ift-Richtlinie FE-07/01, Prüfbericht 14-002562-PR01, einsehbar unter <http://www.aco.at/downloads/leistungserklaerungen-und-zertifikate/>

**Hochwasserdicht gem. ift-Richtlinie mit 3-fach Verglasung (HWD)**
**Spezifische Produktinformationen**

- 24 Std. wasserdicht bis 1,3 m und hochwasserbeständig bis 1,7 m gemäß ift-Richtlinie FE-07/01 „Hochwasserbeständige Fenster + Türen“<sup>1)</sup>
- Mit abschließbarer Griffolive
- Geprüft für den Einbau in WU-Beton
- $U_g$ -Wert = 0,8 W/(m<sup>2</sup>K)
- $U_w$ -Wert = 1,0 W/(m<sup>2</sup>K)


**Hochwasserdicht**
**Bestellinformationen**

Abmessung Tiefe [mm]	Glasfläche [m <sup>2</sup> ]	VPE [Stk]	Artikel-Nr.		Preis/ Stk. [EUR]
			DIN-links	DIN-rechts	
<b>Baurichtmaß: 800 x 600 mm</b>					
250	0,184	8	328522	328532	1.067,20
300		8	328523	328533	1.075,20
<b>Baurichtmaß: 1000 x 625 mm</b>					
250	0,271	8	328562	328572	1.179,20
300		8	328563	328573	1.189,10
<b>Baurichtmaß: 1000 x 750 mm</b>					
250	0,364	8	328582	328592	1.285,00
300		8	328583	328593	1.291,60
<b>Baurichtmaß: 1000 x 1000 mm</b>					
250	0,549	4	328602	328612	1.323,90
300		4	328603	328613	1.343,00

**Service**

Zum Erhalt der Dichtheit und der Gewährleistung ist eine jährliche Prüfung durch einen zertifizierten Servicemitarbeiter der Firma ACO unerlässlich.

<sup>1)</sup> 24-Std.-Test gem. ift-Richtlinie FE-07/01, Prüfbericht 14-002562-PR01, einsehbar unter <http://www.aco.at/downloads/leistungserklaerungen-und-zertifikate/>

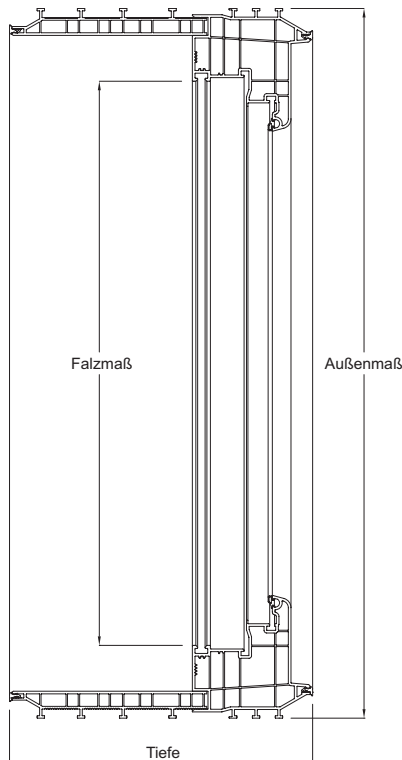
**Therm® 3.0 ohne Flügel**

**Produktinformationen**

**ACO Produktvorteile**

- Integrierte Wärmedämmung durch Mehrkammerhohlprofile
- Reinweiße Oberfläche
- Gleiche Farbgebung auf Rahmen und Wechseleinsatz (Kipp und Dreh-Kipp)
- Optimale Betonverkrallung
- Beidseitig integrierte Schalungsdichtung
- Patentiertes Nut-Federsystem für Dämmungsanschlussprofile

- Mit Holzaussteifung
- Mit Lochbändern zur Befestigung an der Schalung
- Zur Aufnahme von Wechseleinsätzen
- Das Außenmaß ist 10 mm kleiner als das angegebene Baurichtmaß



Bezeichnung	Außenmaß B x H [mm]	Falzmaß B x H [mm]	Flügelmaß B x H [mm]
750 x 500	740 x 490	619 x 369	635 x 383
800 x 600	790 x 590	669 x 469	685 x 483
1000 x 500	990 x 490	869 x 369	885 x 383
1000 x 625	990 x 615	869 x 494	885 x 508
1000 x 750	990 x 740	869 x 619	885 x 633
1000 x 800	990 x 790	869 x 669	885 x 683
1000 x 1000	990 x 990	869 x 889	885 x 883
1000 x 1250	990 x 1240	869 x 1119	885 x 1133
1250 x 1000	1240 x 990	1119 x 869	1135 x 883



## Wechselsystem Standard

### Spezifische Produktinformationen

- Ausführung ohne Flügel
- Mehrkammerhohlprofil
- Zur Aufnahme von Wechseleinsätzen
- U<sub>w</sub>-Wert abhängig vom verwendeten Wechseleinsatz



### Bestellinformationen

Abmessung	VPE	Artikel-Nr.	Preis/ Stk.
<b>Baurichtmaß: 750 x 500 mm</b>			
250	12	624770	184,00
300	12	624771	188,40
<b>Baurichtmaß: 800 x 600 mm</b>			
250	8	624772	193,30
300	8	624773	201,20
<b>Baurichtmaß: 1000 x 500 mm</b>			
250	12	624774	193,80
300	12	624775	203,80
<b>Baurichtmaß: 1000 x 625 mm</b>			
250	8	624520	208,30
300	8	624521	218,20
<b>Baurichtmaß: 1000 x 750 mm</b>			
250	8	624522	222,20
300	8	624523	228,80
<b>Baurichtmaß: 1000 x 800 mm</b>			
250	8	624776	234,30
300	8	624777	241,80
<b>Baurichtmaß: 1000 x 1000 mm</b>			
250	4	624778	246,20
300	4	624779	265,30

## Dreh-/Kippflügel

### Produktinformationen

#### ACO Produktvorteile

- Größtmögliche Glasfläche
- Integrierte Wärmedämmung durch Mehrkammerhohlprofile
- Reinweiße Oberfläche
- Gleiche Farbgebung auf Rahmen und Flügel
- Mit Zuschlagsicherung für sicheres Einrasten im offenen Kippzustand

- Ausführung DIN-links/DIN-rechts
- Mit Folierung zum Schutz des Produktes
- Mit beiliegender Griffolive
- Inklusive Befestigungsmaterial



### 3-fach Wärmeschutzverglasung, U<sub>g</sub>-Wert = 0,6 W/(m<sup>2</sup>K)

#### Spezifische Produktinformationen

- Mit 3-fach Verglasung
- U<sub>g</sub>-Wert = 0,60 W/(m<sup>2</sup>K)
- U<sub>w</sub>-Wert = 0,83 W/(m<sup>2</sup>K) in Verbindung mit dem Leibungsrahmen Standard
- Montage ohne Fachbetrieb möglich



#### Bestellinformationen

Für Rahmen Breite x Höhe [mm]	Glasfläche [m <sup>2</sup> ]	VPE [Stk]	Artikel-Nr.		Preis/ Stk. [EUR]
			DIN-links	DIN-rechts	
750 x 500	0,118	12	327720	327721	283,70
800 x 600	0,184	12	327722	327723	300,80
1000 x 500	0,179	12	327724	327725	318,20
1000 x 625	0,271	12	327726	327727	327,80
1000 x 750	0,364	12	327728	327729	358,30
1000 x 800	0,400	12	327734	327735	373,90
1000 x 1000	0,549	12	327730	327731	379,90

## Einbruchhemmend mit 3-fach Verglasung (RC2)

### Spezifische Produktinformationen

- Mit einbruchhemmender P4A VSG-Verglasung und abschließbarer Griffolive
- Mit RC2 Beschlag
- In Verbindung mit dem Leibungsrahmen Standard geprüft durch das ift-Rosenheim\*
- Mit 3-fach Verglasung
- $U_g$ -Wert = 0,8 W/(m<sup>2</sup>K)
- $U_w$ -Wert = 1,1 W/(m<sup>2</sup>K) in Verbindung mit dem Leibungsrahmen Standard
- Die Montage muss durch einen ACO Servicepartner vorgenommen werden.



### Bestellinformationen

Für Rahmen Breite x Höhe [mm]	Glasfläche [m <sup>2</sup> ]	VPE [Stk]	Artikel-Nr.		Preis/ Stk. [EUR]
			DIN-links	DIN-rechts	
750 x 500	0,118	1	328860	328861	795,20
800 x 600	0,184	1	328862	328863	821,30
1000 x 500	0,179	1	328864	328865	864,80
1000 x 625	0,271	1	328866	328867	918,00
1000 x 750	0,364	1	328868	328869	1.009,90
1000 x 1000	0,549	1	328870	328871	1.024,90

\*Prüfbericht 15-000018-PR01,  
 einsehbar unter <http://www.aco.at/downloads/leistungserklaerungen-und-zertifikate/>

458

Lieferzeit auf Anfrage.

## Hochwasserdicht mit 3-fach Verglasung gem. ift-Richtlinie (HWD)

### Spezifische Produktinformationen

- Komplettiertes Fenster 24 Std. wasserdicht bis 1,3 m und hochwasserbeständig bis 1,7 m gemäß ift-Richtlinie FE-07/01 „Hochwasserbeständige Fenster + Türen“<sup>1)</sup>
- Die Montage in einem ACO Therm® 3.0 Leibungsrahmen muss durch einen ACO Servicepartner vorgenommen werden.
- Mit 3-fach Verglasung
- Mit abschließbarer Griffolive
- $U_g$ -Wert = 0,8 W/(m<sup>2</sup>K)
- $U_w$ -Wert = 1,0 W/(m<sup>2</sup>K) in Verbindung mit dem Leibungsrahmen Standard



### Bestellinformationen

Für Rahmen Breite x Höhe [mm]	Glasfläche [m <sup>2</sup> ]	VPE [Stk]	Artikel-Nr.		Preis/ Stk. [EUR]
			DIN-links	DIN-rechts	
750 x 500	0,118	1	328660	328661	851,80
800 x 600	0,184	1	328662	328663	874,00
1000 x 500	0,179	1	328664	328665	917,70
1000 x 625	0,271	1	328666	328667	970,90
1000 x 750	0,364	1	328668	328669	1.062,80
1000 x 1000	0,549	1	328670	328671	1.077,70

### Service

Zum Erhalt der Dichtheit und der Gewährleistung ist eine jährliche Prüfung durch einen zertifizierten Servicemitarbeiter der Firma ACO unerlässlich.

<sup>1)</sup> 24-Std.-Test gem. ift-Richtlinie FE-07/01, Prüfbericht 14-002562-PR01, einsehbar unter <http://www.aco.at/downloads/leistungserklaerungen-und-zertifikate/>

## Heiz-/Tankraum mit min. 400 cm<sup>2</sup> Lüftungsquerschnitt

### Spezifische Produktinformationen

- Ausführung DIN-links/DIN-rechts
- Mit Folierung zum Schutz des Produktes
- Mit beiliegender Griffolive
- Inklusive Befestigungsmaterial
- 750 x 500, 800 x 600 und 1000 x 500  
nur mit Gittereinsatz



### Bestellinformationen

Für Rahmen Breite x Höhe [mm]	Lüftungsquerschnitt min. [cm <sup>2</sup> ]	VPE [Stk]	Artikel-Nr.		Preis/ Stk. [EUR]
			DIN-links	DIN-rechts	
750 x 500	400	12	624948	624947	329,40
800 x 600		12	624950	624949	344,90
1000 x 500		12	624952	624951	366,70
1000 x 625		12	624954	624953	376,90
1000 x 750		12	624956	624955	386,20
1000 x 800		12	624958	624957	419,90
1000 x 1000		12	624960	624959	433,20

## 3-fach Verglasung mit Druckausgleich

### Spezifische Produktinformationen

- Ausführung DIN-links/DIN-rechts
- Mit Folierung zum Schutz des Produktes
- Mit beiliegender Griffolive
- Inklusive Befestigungsmaterial
- Ab 800 m Seehöhe erforderlich
- U<sub>g</sub>-Wert = 0,84 W/(m<sup>2</sup>K)
- U<sub>w</sub>-Wert = 0,99 W/(m<sup>2</sup>K)



### Bestellinformationen

Für Rahmen Breite x Höhe [mm]	Glasfläche [m <sup>2</sup> ]	VPE [Stk]	Artikel-Nr.		Preis/ Stk. [EUR]
			DIN-links	DIN-rechts	
750 x 500	0,118	12	625401	625402	304,30
800 x 600	0,184	12	624962	624894	321,40
1000 x 500	0,179	12	625403	625404	338,80
1000 x 625	0,271	12	624963	624895	348,40
1000 x 750	0,364	12	625405	625406	378,90
1000 x 800	0,400	12	624964	624896	394,50
1000 x 1000	0,549	12	624965	624897	400,50

## Kippflügel

### Produktinformationen

#### ACO Produktvorteile

- Größtmögliche Glasfläche
- Reinweiße Oberfläche
- Gleiche Farbgebung auf Rahmen und Flügel

- Mit Folierung zum Schutz des Produktes
- Inklusive Befestigungsmaterial
- Werkzeugfreie Montage



### Isolierverglasung, $U_g$ -Wert = 3,3 W/(m<sup>2</sup>K)

#### Spezifische Produktinformationen

- Mit Isolierverglasung
- $U_g$ -Wert = 3,3 W/(m<sup>2</sup>K)
- $U_w$ -Wert = 3,2 W/(m<sup>2</sup>K) in Verbindung mit dem Leibungsrahmen Standard
- Montage ohne Fachbetrieb möglich



#### Bestellinformationen

Glasstärke [mm]	Für Rahmen Breite x Höhe [mm]	Glasfläche [m <sup>2</sup> ]	VPE [Stk]	Artikel-Nr.	Preis/ Stk. [EUR]
14	750 x 500	0,128	12	327760	130,30
	800 x 600	0,196	12	327761	136,90
	1000 x 500	0,192	12	327762	141,00
	1000 x 625	0,286	12	327763	144,90
	1000 x 750	0,380	12	327764	163,10
	1000 x 800	0,418	12	327767	174,50
	1000 x 1000	0,569	12	327765	186,00

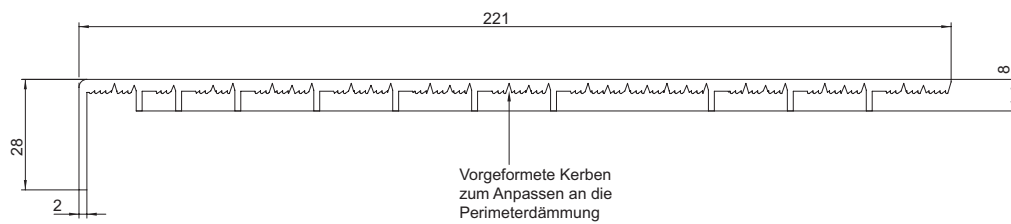
## Dämmungsanschlussprofile

### Produktinformationen

#### ACO Produktvorteile

- Bauseits auf benötigte Dämmstärke anpassbar
- Reinweiße Oberfläche
- Gleiche Farbgebung auf Rahmen und Dämmungsanschlussprofil
- Inklusive Eckverbindern

- Für Dämmstärken bis 140 bzw. bis 200 mm
- 4-teilig mit Eckverbindern
- Das Dämmungsanschlussprofil muss vor dem Lichtschacht montiert werden.



### Bestellinformationen

Dämmstärke [mm]	Für Leibungsfenster Breite x Höhe [mm]	VPE [Stk]	Artikel-Nr.	Preis/ Stk. [EUR]
bis 140	750 x 500	20	327800	38,10
	800 x 600	20	327801	38,40
	1000 x 500	20	327802	40,60
	1000 x 625	20	327803	44,90
	1000 x 750	20	327804	50,50
	1000 x 800	20	327808	51,40
	1000 x 1000	20	327805	54,10
	1000 x 1250	20	327806	66,10
bis 200	750 x 500	20	327810	72,40
	800 x 600	20	327811	74,40
	1000 x 500	20	327812	77,70
	1000 x 625	20	327813	85,20
	1000 x 750	20	327814	95,60
	1000 x 800	20	327818	98,10
	1000 x 1000	20	327815	104,60
	1000 x 1250	20	327816	128,10

**Zubehör**

	<b>Beschreibung</b>	<b>Passend für</b>	<b>VPE [Stk]</b>	<b>Artikel-Nr.</b>	<b>Preis/ Stk. [EUR]</b>
	<b>Griffolive</b> ■ Weiß	■ Dreh-/Kipp-Fenster	12	<b>00443</b>	<b>8,90</b>
	<b>Abschließbare Griffolive</b> ■ Weiß	■ Dreh-/Kipp-Fenster	12	<b>00446</b>	<b>30,20</b>
	<b>Bandabdeckung, 1 Satz</b> ■ Weiß	■ Dreh-/Kipp-Fenster	1	<b>00445</b>	<b>6,60</b>
	<b>Drehflügelbremse</b> ■ Verhindert ungewolltes Zufallen des Flügels	■ Dreh-/Kipp-Fenster	1	<b>332994</b>	<b>41,50</b>