

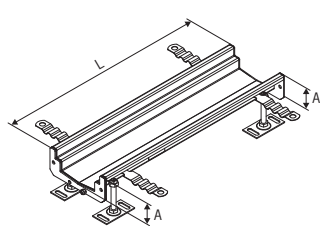
ACO Kastenrinne 125

Produktvorteile

- Lichte Weite 125 mm
- Außenabmessung 153 mm
- Klassifiziert nach EN 1433 (CE-Kennzeichen)
- Sichtsteghinterfütterung sorgt für Hygiene und Haltbarkeit
- Rinnenkörper wahlweise mit oder ohne integriertem Längsgefälle
- Werkstoff 1.4301 (Ausführung Edelstahl 1.4404 auf Anfrage erhältlich)
- Große Auswahl an Rosten für die Belastungsklassen bis M125 (EN 1253) oder C250 (EN 124).

Rinnenelemente ohne Eigengefälle

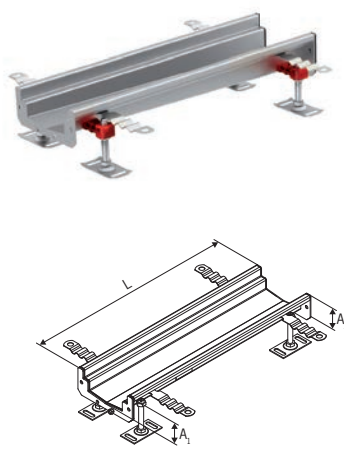
Abbildung/Zeichnung	L (mm)	A (mm)	Preisgruppe	Artikel-Nr.	Gewicht	Euro/Stk.
	500	50	PG190	105119	2,30	168,00
	500	65	PG190	105120	2,50	177,80
	500	80	PG190	105121	2,70	186,40
	500	95	PG190	105122	2,90	197,50
	500	110	PG190	105123	3,10	205,90
	500	125	PG190	105124	3,40	215,70
	1000	50	PG190	105127	3,90	210,80
	1000	65	PG190	105128	4,20	224,30
	1000	80	PG190	105129	4,60	237,70
	1000	95	PG190	105130	5,00	251,30
	1000	110	PG190	105131	5,40	264,80
	1000	125	PG190	105132	5,80	279,30
	2000	50	PG190	105135	7,20	296,40
	2000	65	PG190	105136	7,90	318,50
	2000	80	PG190	105137	8,60	339,20
	2000	95	PG190	105138	9,50	365,10
	2000	110	PG190	105139	10,40	384,50
	2000	125	PG190	105140	11,20	406,60
	3000	50	PG190	105143	10,20	377,20
	3000	65	PG190	105144	11,30	406,60
	3000	80	PG190	105145	12,40	435,80
	3000	95	PG190	105146	13,50	467,80
	3000	110	PG190	105147	14,60	498,50
	3000	125	PG190	105148	15,70	529,00



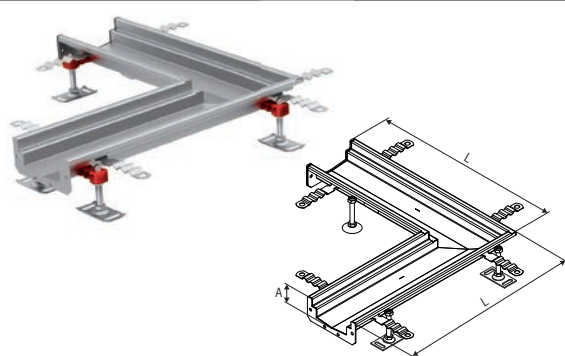
3

ACO Kastenrinne 125

Rinnenelemente mit Eigengefälle

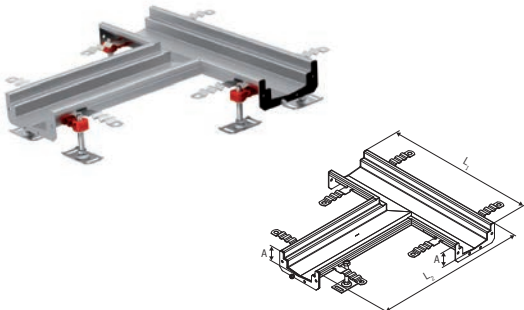
Abbildung/Zeichnung	L (mm)	A1 (mm)	A2 (mm)	Preisgruppe	Artikel-Nr.	Gewicht	Euro/Stk.
	500	50	65	PG190	105151	2,40	198,50
	500	65	80	PG190	105152	2,50	208,40
	1000	50	65	PG190	105155	4,00	256,00
	1000	65	80	PG190	105156	4,40	264,80
	1000	80	95	PG190	105157	4,80	280,50
	1000	95	110	PG190	105158	5,20	296,40
	2000	50	65	PG190	105161	7,50	352,80
	2000	65	80	PG190	105162	8,20	377,20
	2000	80	95	PG190	105163	8,90	401,60
	2000	95	110	PG190	105164	9,70	427,40
	2000	110	125	PG190	105165	10,50	451,90
	3000	50	65	PG190	105168	10,70	451,90
	3000	65	80	PG190	105169	11,80	486,20
	3000	80	95	PG190	105170	12,90	519,00
	3000	95	110	PG190	105171	14,00	553,30
	3000	110	125	PG190	105172	15,10	587,70
	6000	50	80	PG190	408821	24,00	814,20
	6000	65	95	PG190	408822	26,00	863,00
6000	95	125	PG190	408823	30,00	975,60	

Rinnenelemente ohne Eigengefälle

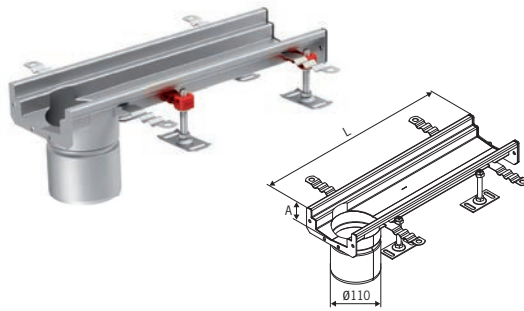
Abbildung/Zeichnung	L (mm)	A (mm)	Preisgruppe	Artikel-Nr.	Gewicht	Euro/Stk.
	515	50	PG190	409812	3,90	241,60
	515	65	PG190	409813	4,20	267,00
	515	80	PG190	409814	4,60	285,40
	515	95	PG190	409815	4,90	303,70
	515	110	PG190	409816	5,30	328,20
	515	125	PG190	409817	5,50	347,80

ACO Kastenrinne 125

T-Elemente

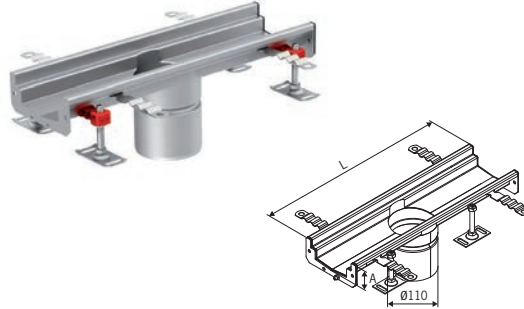
Abbildung/Zeichnung	L1 (mm)	L2 (mm)	A (mm)	Preis-gruppe	Artikel-Nr.	Gewicht	Euro/Stk.
	500	515	50	PG190	409824	3,80	278,00
	500	515	65	PG190	409825	4,20	297,60
	500	515	80	PG190	409826	4,50	316,10
	500	515	95	PG190	409827	4,90	339,20
	500	515	110	PG190	409828	5,20	361,30
	500	515	125	PG190	409829	5,50	371,10

Rinnenelemente mit Ablaufstutzen (OD 110mm) am Ende

Abbildung/Zeichnung	L (mm)	A (mm)	Preis-gruppe	Artikel-Nr.	Gewicht	Euro/Stk.
	500	50	PG190	105175	2,60	230,50
	500	65	PG190	105176	2,80	241,60
	500	80	PG190	105177	3,10	251,30
	500	95	PG190	105178	3,30	262,20
	500	110	PG190	105179	3,50	273,20
	500	125	PG190	105180	3,70	284,20
	1000	50	PG190	105183	4,20	276,90
	1000	65	PG190	105184	4,60	292,70
	1000	80	PG190	105185	5,00	306,40
	1000	95	PG190	105186	5,40	323,50
	1000	110	PG190	105187	5,80	338,00
	1000	125	PG190	105188	6,20	354,10

* Kompatibel mit KG-Rohr DN 100 (Stutzen OD 110mm)

Rinnenelemente mit Ablaufstutzen (OD 110mm) mittig

Abbildung/Zeichnung	L (mm)	A (mm)	Preis-gruppe	Artikel-Nr.	Gewicht	Euro/Stk.
	500	50	PG190	105191	2,70	219,40
	500	65	PG190	105192	2,90	230,50
	500	80	PG190	105193	3,10	238,90
	500	95	PG190	105194	3,30	249,90
	500	110	PG190	105195	3,50	259,60
	500	125	PG190	105196	3,70	270,80
	1000	50	PG190	105199	4,20	264,80
	1000	65	PG190	105200	4,60	294,00
	1000	80	PG190	105201	5,10	307,50
	1000	90	PG190	105202	5,40	324,70
	1000	110	PG190	105203	5,70	339,20
	1000	125	PG190	105204	6,20	355,20

* Kompatibel mit KG-Rohr DN 100 (Stutzen OD 110mm)

ACO Kastenrinne 125

Rinnenelemente mit Ablaufstutzen (OD 142 mm) am Ende

Abbildung/Zeichnung	L (mm)	A (mm)	Preisgruppe	Artikel-Nr.	Gewicht	Euro/Stk.
	500	50	PG190	409732	1,90	249,90
	500	65	PG190	409736	2,10	256,00
	500	80	PG190	409740	3,30	269,60
	500	95	PG190	409744	2,50	285,40
	500	110	PG190	409724	3,70	306,40
	500	125	PG190	409728	3,90	307,50
	1000	50	PG190	409708	4,30	302,60
	1000	65	PG190	409712	4,80	320,90
	1000	80	PG190	409716	5,10	334,50
	1000	95	PG190	409720	5,60	354,10
	1000	110	PG190	409700	6,00	368,70
	1000	125	PG190	409704	6,30	388,30

Passend zu ACO Bodenablauf 157 – mehrteilig (Seite 70–73)

Rinnenelemente mit Ablaufstutzen (OD 142 mm) mittig

Abbildung/Zeichnung	L (mm)	A (mm)	Preisgruppe	Artikel-Nr.	Gewicht	Euro/Stk.
	500	50	PG190	409734	2,90	247,60
	500	65	PG190	409738	2,10	252,40
	500	80	PG190	409742	3,30	262,20
	500	95	PG190	409746	2,50	280,50
	500	110	PG190	409726	3,70	302,60
	500	125	PG190	409730	3,90	305,20
	1000	50	PG190	409710	3,40	302,60
	1000	65	PG190	409714	4,80	322,00
	1000	80	PG190	409718	5,10	349,10
	1000	95	PG190	409722	5,60	356,30
	1000	110	PG190	409702	6,00	369,80
	1000	125	PG190	409706	6,30	395,60

Passend zu ACO Bodenablauf 157 – mehrteilig (Seite 70–73)

Stirnwand mit Stutzen (OD 50 mm)

Abbildung/Zeichnung	A (mm)	Preisgruppe	Artikel-Nr.	Gewicht	Euro/Stk.
	65	PG190	409114	0,20	46,80
	80	PG190	409115	0,50	48,00
	95	PG190	409116	0,30	50,60
	110	PG190	409117	0,40	54,30
	125	PG190	409118	0,50	62,70

Höhe A bezieht sich auf Rinnentiefe

Stirnwand geschlossen

Abbildung/Zeichnung	A (mm)	Preisgruppe	Artikel-Nr.	Gewicht	Euro/Stk.
	50	PG190	105100	0,20	27,30
	65	PG190	105101	0,20	31,20
	80	PG190	105102	0,20	32,20
	95	PG190	105103	0,30	33,30
	110	PG190	105104	0,30	38,30
	125	PG190	105105	0,30	39,50

Höhe A bezieht sich auf Rinnentiefe

ACO Kastenrinne 125 – Zubehör und Ersatzteile

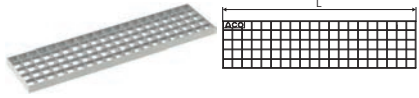
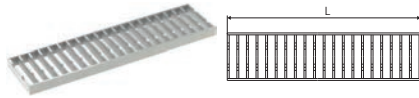
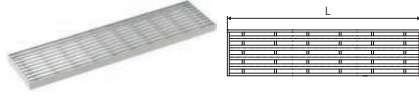
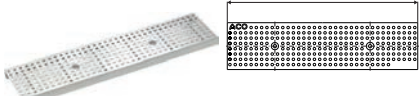
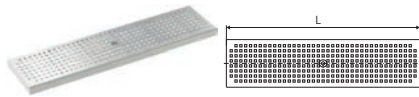
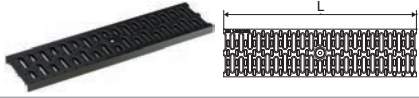
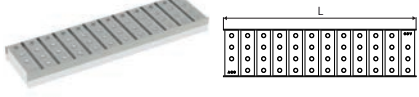
Zubehör und Ersatzteile					
Abbildung/Zeichnung	Beschreibung	Preis- gruppe	Artikel-Nr.	Gewicht	Euro/Stk.
	Sieb (für Rinnenelemente mit Ablaufstutzen OD 110mm)	PG190	97235	0,10	14,90
	Geruchsverschluss + Schmutzeimer (für Rinnenelemente mit Ablaufstutzen OD 110mm)	PG190	405065	0,70	109,30
	Schmutzeimer aus Edelstahl – Volumen 0,5 Liter (für Rinnenelemente mit Ablaufstutzen OD 142mm)	PG190	414339	0,30	28,50
	Vinyl Set – Aufsteck- zarge zum Einklemmen von Vinylbelägen*	PG190	400841	0,10	26,00

3



*Die Angabe des Rinnenumfangs ist notwendig.
Die Lieferung erfolgt in Meterware und ist bauseits abzulängen, auf Gehrung zu schneiden und an den Rinnenkörpern zu montieren.

ACO Kastenrinne 125 – Roste

Roste									
Abbildung/Zeichnung	Beschreibung	L (mm)	Belastungs-klasse	Ober-fläche	Preis-gruppe	Artikel-Nr.	Gewicht	Euro/Stk.	
	Maschenrost	375*	A15	Glatt	PG190	414132	1,10	71,30	
				Rutsch-hemmend	PG190	414130	1,10	71,30	
			C250	Glatt	PG190	414133	2,00	102,00	
				Rutsch-hemmend	PG190	414131	2,00	102,00	
			500	A15	Glatt	PG190	21720	1,50	88,40
					Rutsch-hemmend	PG190	21710	1,50	90,90
		C250		Glatt	PG190	21920	2,50	116,50	
				Rutsch-hemmend	PG190	21910	2,40	119,20	
		1000	A15	Glatt	PG190	21620	3,00	148,40	
				Rutsch-hemmend	PG190	21610	3,00	154,50	
			C250	Glatt	PG190	21820	4,80	213,30	
				Rutsch-hemmend	PG190	21810	4,60	217,10	
	Stabrost	375*	C250	Glatt + Rutsch-hemmend beidstg. verwendb.	PG190	414134	1,90	110,40	
		500			PG190	21740	2,40	164,30	
		1000			PG190	21741	4,90	312,40	
	Heelsafe	375*	A15	Glatt	PG190	414135	1,60	119,20	
		500		PG190	96819	2,10	147,10		
		1000		PG190	96818	4,10	244,90		
	Lochrost	375*	A15	Glatt	PG190	414136	1,10	60,40	
			B125	Glatt	PG190	414137	1,20	68,80	
		500	A15	Glatt	PG190	21760	1,70	89,80	
			B125	Glatt	PG190	21960	2,60	125,10	
		1000	A15	Glatt	PG190	21660	3,50	154,50	
			B125	Glatt	PG190	21860	4,70	221,80	
	Rost Quadrato	375*	A15	Glatt	PG190	414138	1,20	76,20	
		500	A15	Glatt	PG190	105528	1,60	103,00	
		1000		Glatt	PG190	105527	3,10	179,00	
	Rost Composite-Kunststoff	500	C250	Schwarz	PG190	15704	1,00	38,30	
				Weiß	PG190	10735	1,00	39,50	
	Rost Volcano	375*	B125	Rutsch-hemmend	PG190	414139	0,90	70,10	
		500	A15	Rutsch-hemmend	PG190	409290	1,10	88,40	
			B125	Rutsch-hemmend	PG190	409294	1,30	99,30	
		1000	A15	Rutsch-hemmend	PG190	409286	2,30	171,60	
			B125	Rutsch-hemmend	PG190	409236	2,90	194,90	

*Rost für Eckelemente

ACO Kastenrinne 200

Produktvorteile

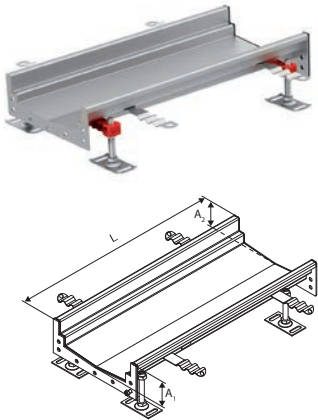
- Lichte Weite 200 mm
- Außenabmessung 230 mm
- Klassifiziert nach EN 1433 (CE-Kennzeichen)
- Sichtsteghinterfütterung sorgt für Hygiene und Haltbarkeit
- Rinnenkörper wahlweise mit oder ohne integriertem Längsgefälle
- Werkstoff 1.4301 (Ausführung Edelstahl 1.4404 auf Anfrage erhältlich)
- Große Auswahl an Rosten für die Belastungsklassen bis M125 (EN 1253) oder C250 (EN 124).

Rinnenelemente ohne Eigengefälle

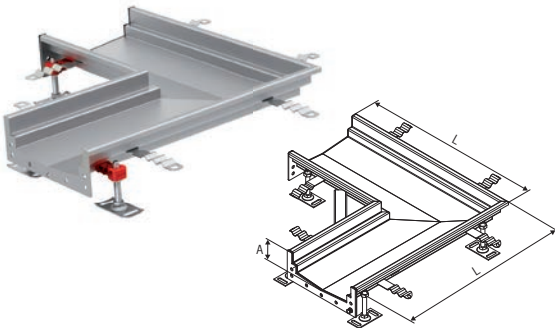
Abbildung/Zeichnung	L (mm)	A (mm)	Preisgruppe	Artikel-Nr.	Gewicht	Euro/Stk.
	500	60	PG190	409072	3,00	210,80
	500	70	PG190	409047	2,40	207,20
	500	80	PG190	409048	3,20	215,70
	500	100	PG190	409049	3,90	231,70
	1000	60	PG190	401859	6,70	308,60
	1000	70	PG190	409054	2,50	291,50
	1000	80	PG190	409055	2,80	290,40
	1000	100	PG190	409056	6,20	311,20
	2000	60	PG190	401875	12,60	482,40
	2000	70	PG190	409060	10,20	517,90
	2000	80	PG190	409061	10,70	526,50
	2000	100	PG190	409062	11,70	544,90
	3000	60	PG190	401895	18,40	693,00
	3000	70	PG190	409066	14,80	806,60
	3000	80	PG190	409067	15,60	798,00
	3000	100	PG190	409068	17,00	820,20

ACO Kastenrinne 200

Rinnenelemente mit Eigengefälle

Abbildung/Zeichnung	L (mm)	A1 (mm)	A2 (mm)	Preis-gruppe	Artikel-Nr.	Gewicht	Euro/Stk.
	500	55	60	PG190	401855	2,70	214,50
	1000	60	70	PG190	401871	5,20	317,30
	1000	70	80	PG190	402464	7,20	324,70
	1000	80	90	PG190	402466	7,40	330,80
	1000	90	100	PG190	402468	7,70	336,90
	1000	100	110	PG190	402470	8,00	344,20
	2000	60	70	PG190	401887	13,10	515,60
	2000	70	80	PG190	402472	13,40	522,80
	2000	80	90	PG190	402474	14,00	506,90
	2000	90	100	PG190	402476	14,70	541,20
	2000	100	110	PG190	402478	15,20	549,90
	2000	110	120	PG190	402480	15,80	558,30
	3000	60	80	PG190	402482	19,10	783,40
	3000	80	100	PG190	402484	20,60	803,00
	3000	100	120	PG190	402486	23,00	829,80
	3000	120	140	PG190	402488	24,90	851,90
6000	60	100	PG190	408827	30,00	1.310,60	
6000	100	140	PG190	408828	38,00	1.472,20	

Eckelemente

Abbildung/Zeichnung	L (mm)	A (mm)	Preis-gruppe	Artikel-Nr.	Gewicht	Euro/Stk.
	515	60	PG190	401921	6,60	329,60
	515	80	PG190	402490	7,30	351,50
	515	100	PG190	402492	7,90	372,40

ACO Kastenrinne 200

T-Elemente

Abbildung/Zeichnung	L1 (mm)	L2 (mm)	A1 (mm)	Preis-gruppe	Artikel-Nr.	Gewicht	Euro/Stk.
	500	515	60	PG190	401933	5,90	477,50
	500	515	80	PG190	402494	7,30	505,80
	500	515	100	PG190	402496	7,90	530,20

Rinnenelemente mit Ablaufstutzen (OD 110mm) am Ende

Abbildung/Zeichnung	L (mm)	A (mm)	Preis-gruppe	Artikel-Nr.	Gewicht	Euro/Stk.
	500	60	PG190	414275	3,60	267,00
	500	70	PG190	414276	3,90	274,20
	500	80	PG190	414277	4,10	284,20
	500	90	PG190	414278	4,30	292,70
	500	100	PG190	414279	4,50	305,20
	500	110	PG190	414280	4,70	313,50
	500	120	PG190	414281	4,90	320,90
	500	140	PG190	414282	5,20	338,00
	1000	60	PG190	414291	6,00	347,80
	1000	70	PG190	414292	6,20	360,10
	1000	80	PG190	414293	6,40	372,40
	1000	90	PG190	414294	6,80	384,50
	1000	100	PG190	414295	7,00	399,30
	1000	110	PG190	414296	7,20	411,40
	1000	120	PG190	414297	7,50	422,60
1000	140	PG190	414298	7,80	448,30	

* Kompatibel mit KG-Rohr DN 100 (Stutzen OD 110mm)

Rinnenelemente mit Ablaufstutzen (OD 110mm) mittig

Abbildung/Zeichnung	L (mm)	A (mm)	Preis-gruppe	Artikel-Nr.	Gewicht	Euro/Stk.
	500	60	PG190	414307	3,60	272,10
	500	70	PG190	414308	3,90	279,30
	500	80	PG190	414309	4,10	284,20
	500	90	PG190	414310	4,30	292,70
	500	100	PG190	414311	4,50	305,20
	500	110	PG190	414312	4,70	313,50
	500	120	PG190	414313	4,90	320,90
	500	140	PG190	414314	5,20	338,00
	1000	60	PG190	414323	6,00	347,80
	1000	70	PG190	414324	6,20	360,10
	1000	80	PG190	414325	6,40	372,40
	1000	90	PG190	414326	6,80	384,50
	1000	100	PG190	414327	7,00	399,30
	1000	110	PG190	414328	7,20	417,70
	1000	120	PG190	414329	7,50	422,60
	1000	140	PG190	414330	7,90	448,30

* Kompatibel mit KG-Rohr DN 100 (Stutzen OD 110mm)

ACO Kastenrinne 200

Rinnenelemente mit Ablaufstutzen (OD 142 mm) mittig

Abbildung/Zeichnung	L (mm)	A (mm)	Preis- gruppe	Artikel-Nr.	Gewicht	Euro/Stk.
	500	60	PG190	409916	3,20	276,90
	500	70	PG190	409917	3,60	286,60
	500	80	PG190	409918	3,80	295,40
	500	90	PG190	409919	3,90	303,70
	500	100	PG190	409920	4,10	314,80
	500	110	PG190	409921	4,20	323,50
	500	120	PG190	409922	4,30	330,80
	500	140	PG190	409923	4,60	349,10
	1000	60	PG190	409948	5,70	358,90
	1000	70	PG190	409949	6,00	371,10
	1000	80	PG190	409950	6,20	383,50
	1000	90	PG190	409951	6,40	395,60
	1000	100	PG190	409952	6,60	410,30
	1000	110	PG190	409953	6,80	422,60
	1000	120	PG190	409954	7,10	433,60
	1000	140	PG190	409955	7,30	456,90

Passend zu ACO Bodenablauf 157 – mehrteilig (Seite 70–73)

Rinnenelemente mit Ablaufstutzen (OD 142 mm) am Ende

Abbildung/Zeichnung	L (mm)	A (mm)	Preis- gruppe	Artikel-Nr.	Gewicht	Euro/Stk.
	500	60	PG190	409900	3,20	276,90
	500	70	PG190	409901	3,60	286,60
	500	80	PG190	409902	3,80	295,40
	500	90	PG190	409903	3,90	303,70
	500	100	PG190	409904	4,10	314,80
	500	110	PG190	409905	4,20	323,50
	500	120	PG190	409906	4,30	330,80
	500	140	PG190	409907	4,60	349,10
	1000	60	PG190	409932	5,70	358,90
	1000	70	PG190	409933	6,00	371,10
	1000	80	PG190	409934	6,20	383,50
	1000	90	PG190	409935	6,40	395,60
	1000	100	PG190	409936	6,60	410,30
	1000	110	PG190	409937	6,80	422,60
	1000	120	PG190	409938	7,10	426,10
	1000	140	PG190	409939	7,30	458,00

Passend zu ACO Bodenablauf 157 – mehrteilig (Seite 70–73)

ACO Kastenrinne 200

Rinnenelemente mit Ablaufstutzen (OD 200mm) am Ende/Rahmenseitenmaß 300x300mm

Abbildung/Zeichnung	L (mm)	A (mm)	Preisgruppe	Artikel-Nr.	Gewicht	Euro/Stk.
	785	60	PG190	414259	5,10	459,10
	785	70	PG190	414260	5,40	471,40
	785	80	PG190	414261	5,60	478,80
	785	90	PG190	414262	5,80	491,10
	785	100	PG190	414263	6,10	506,90
	785	110	PG190	414264	6,30	522,80
	785	120	PG190	414265	6,60	536,30
	785	140	PG190	414266	7,00	563,30

Passend zu ACO Bodenablauf 218 – mehrteilig (Seite 78–81)

Rinnenelemente mit Ablaufstutzen (OD 200mm) mittig/Rahmenseitenmaß 300x300mm

Abbildung/Zeichnung	L (mm)	A (mm)	Preisgruppe	Artikel-Nr.	Gewicht	Euro/Stk.
	1270	60	PG190	414243	7,70	571,70
	1270	70	PG190	414244	8,00	588,90
	1270	80	PG190	414245	8,30	604,90
	1270	90	PG190	414246	8,70	628,20
	1270	100	PG190	414247	9,00	650,10
	1270	110	PG190	414248	9,40	669,80
	1270	120	PG190	414249	9,80	689,20
	1270	140	PG190	414250	10,30	726,00

Passend zu ACO Bodenablauf 218 – mehrteilig (Seite 78–81)

Stirnwand mit Stutzen (OD 50mm)

Abbildung/Zeichnung	A (mm)	Preisgruppe	Artikel-Nr.	Gewicht	Euro/Stk.
	55	PG190	402001	0,58	48,00
	60	PG190	402003	0,60	49,30
	70	PG190	402005	0,65	50,60
	80	PG190	402034	0,70	51,70
	90	PG190	402007	0,80	52,90
	100	PG190	402024	0,80	57,80
	110	PG190	402020	0,80	56,70
	120	PG190	402022	0,90	60,40
140	PG190	401999	0,90	57,80	

Höhe A bezieht sich auf Rinnentiefe

Stirnwand

Abbildung/Zeichnung	A (mm)	Preisgruppe	Artikel-Nr.	Gewicht	Euro/Stk.
	55	PG190	402683	0,50	32,20
	60	PG190	402028	0,40	32,20
	70	PG190	402030	0,30	33,30
	80	PG190	402514	0,40	34,50
	90	PG190	402032	0,50	35,90
	100	PG190	402516	0,50	39,50
	110	PG190	402518	0,60	42,00
	120	PG190	402036	0,60	42,00
140	PG190	402520	0,70	45,70	

Höhe A bezieht sich auf Rinnentiefe

ACO Kastenrinne 200 – Zubehör

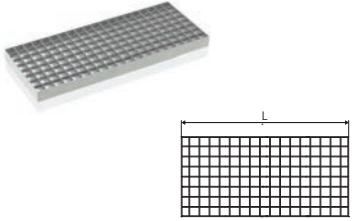
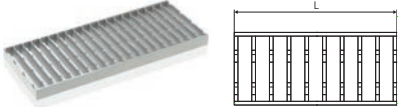
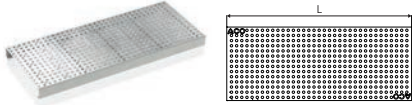
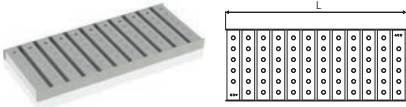
Zubehör					
Abbildung/Zeichnung	Beschreibung	Preis- gruppe	Artikel-Nr.	Gewicht	Euro/Stk.
	Sieb (für Rinnenelemente mit Ablaufstutzen OD 110 mm)	PG190	97235	0,10	14,90
	Geruchsverschluss + Schmutzeimer (für Rinnenelemente mit Ablaufstutzen OD 110 mm)	PG190	405065	0,70	109,30
	Schmutzeimer aus Edelstahl – Volumen 0,3 Liter (Rinnenelemente mit Ablaufstutzen OD 142 mm)	PG190	416906	0,30	32,20
	Schmutzeimer aus Edelstahl 0,7 Liter (Rinnenelemente mit Ablaufstutzen OD 200 mm)	PG190	416910	0,60	42,00
	Vinyl Set – Aufsteckzarge zum Einklemmen von Vinylbelägen*	PG190	400841	0,10	26,00

*Die Angabe des Rinnenumfanges ist notwendig.

Die Lieferung erfolgt in Meterware und ist bauseits abzulängen, auf Gehrung zu schneiden und an den Rinnenkörper zu montieren.

ACO Kastenrinne 200

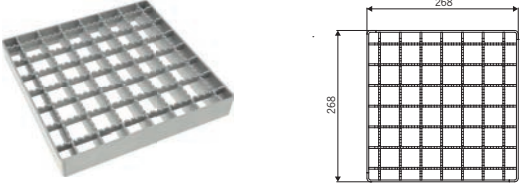
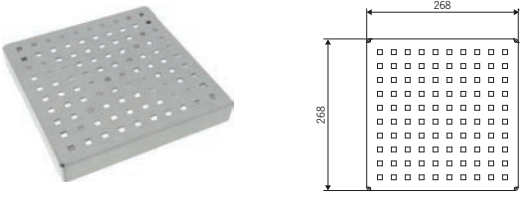
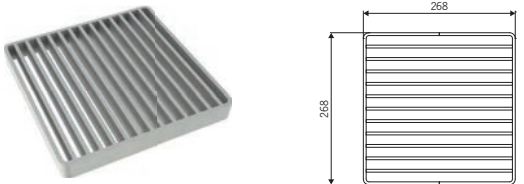
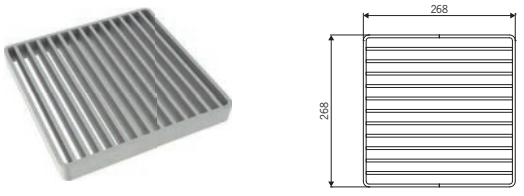
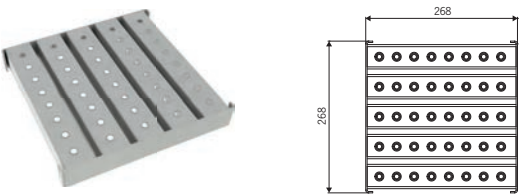
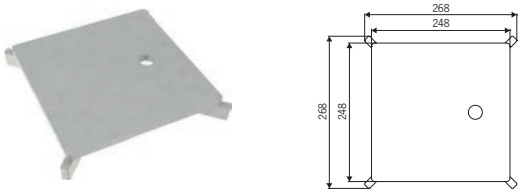
ACO Kastenrinne 200 – Roste

Abbildung/Zeichnung	Beschreibung	L (mm)	Belastungs-klasse	Ober-fläche	Preis-gruppe	Artikel-Nr.	Gewicht	Euro/Stk.
	Maschen-rost	375*	A15	Glatt	PG190	414141	1,60	99,30
				Rutsch-hemmend	PG190	414140	1,60	125,10
		500		Glatt	PG190	92207	3,00	119,20
				Rutsch-hemmend	PG190	92200	3,00	130,00
		1000		Glatt	PG190	92208	5,80	210,80
				Rutsch-hemmend	PG190	92201	5,80	224,30
	Stabrost	300*	C250	Glatt + Rutsch-hemmend beidstg. verwendb.	PG190	414142	3,50	164,30
		500			PG190	92214	5,80	305,20
		1000			PG190	92215	11,53	517,90
	Lochrost	300*	A15	Glatt	PG190	414143	1,60	84,90
		500		PG190	402689	2,80	119,20	
		1000		PG190	402688	5,20	220,50	
	Rost Volcano	300*	A15	Rutsch-hemmend	PG190	414145	1,30	82,40
	Rost Volcano	500	A15	Rutsch-hemmend	PG190	409292	2,20	128,80
	Rost Volcano	500	B125	Rutsch-hemmend	PG190	409296	3,70	182,80
	Rost Volcano	1000	A15	Rutsch-hemmend	PG190	409288	4,50	254,80
	Rost Volcano	1000	B125	Rutsch-hemmend	PG190	409240	7,20	366,20

3

ACO Kastenrinne 200 – Roste

Roste für den Rahmenaußenmaß 300 x 300 mm

Abbildung/Zeichnung	Rost	Preis- gruppe	Artikel-Nr.	Gewicht	Euro/Stk.
	Maschenrost Rutschhemmend Klasse L15	408034	PG190	2,10	108,10
	Maschenrost Glatt Klasse L15	408035	PG190	2,10	108,10
	Quadrato Glatt Klasse L15	408036	PG190	1,80	100,80
	Stegrost Rutschhemmend Klasse M125	408037	PG190	4,30	196,10
	Stegrost Glatt Klasse M125	408038	PG190	4,30	181,30
	Stegrost Glatt Klasse C250	408045	PG190	6,20	252,40
	Rost Volcano Rutschhemmend Klasse L15	408042	PG190	2,00	88,40
	Abdeckplatte Einlaufschlitz 10mm Glatt Klasse M125	408039	PG190	6,00	252,40