

ACO GmbH

Gewerbestraße 14 - 20
2500 Baden
Tel. (02252) 224 20-0
Fax (02252) 224 20-8030

austria@aco.com
www.aco.co.at



Hygiene**First**

ACO Waste-Jet Nassmüllsammelanlage
Sammlung und Entsorgung
gewerblicher Speisereste





Inhalt

| | |
|--|-----------|
| Hygiene, Sicherheit und Wirtschaftlichkeit | 4 |
| Produktvorteile auf einen Blick | 5 |
| <hr/> | |
| Grundlagen der Nassmülltechnik | 7 |
| <hr/> | |
| Planung der Nassmülltechnik | 10 |
| Systemauswahl | 10 |
| Eingabestationen | 11 |
| Sammelbehälter | 11 |
| Verrohrung zwischen Sammelbehälter und Eingabestationen | 14 |
| Entsorgung Sammelbehälter und Entsorgungsleitung | 14 |
| Fettabscheider | 15 |
| <hr/> | |
| Nassmüllsammelanlage Waste-Jet Classic | 17 |
| (Absaugen des Nassmülls aus der Eingabestation erfolgt durch eine Förderpumpe) | |
| Eingabestationen | 18 |
| Sammelbehälter | 20 |
| Zubehör | 26 |
| <hr/> | |
| Nassmüllsammelanlage Waste-Jet Comfort | 29 |
| (Absaugen des Nassmülls aus der Eingabestation erfolgt durch ein pneumatisches Unterdrucksystem) | |
| Eingabestationen | 30 |
| Sammelbehälter | 32 |
| Zubehör | 36 |
| <hr/> | |
| Referenzen | 38 |

Hygiene, Sicherheit und Wirtschaftlichkeit – durch ACO Entwässerungslösungen

Als einer der weltweit führenden Entwässerungsspezialisten versteht die ACO Gruppe die kritische Rolle, die die Entwässerung im Anwendungsfeld der gewerblichen Küchen spielt. Wir wissen, dass Hygiene, Sicherheit und Wirtschaftlichkeit wichtige Faktoren sind und verstehen aber ebenso, dass für viele die Entwässerung nicht im Fokus steht. Als Folge sind viele Entwässerungssysteme nicht ganzheitlich geplant, was im besten Fall zu teuren Wartungsmaßnahmen, im schlimmsten Fall – bedingt durch die Verunreinigung von Nahrungsmitteln – zur Schließung des Betriebs führen kann.

Als das Unternehmen, das sich selbst über „Die Zukunft der Entwässerung“ definiert, ist es für uns eine Verpflichtung sich in diesen Bereichen besonders zu engagieren und auch Standards entlang der gesamten Prozesskette der Entwässerung neu zu konzipieren.

Unsere HygieneFirst Philosophie ist nicht nur Bekenntnis zur Hygiene, sondern schließt weitere Aspekte mit ein. Daher entwickeln wir intelligente Entwässerungslösungen, die auch in punkto Sicherheit und Wirtschaftlichkeit Maßstäbe setzen.

Hygiene

Die Hygienestandards in Großküchen verschärfen sich permanent. Dieser Herausforderung hat sich ACO gestellt und Entwässerungslösungen speziell gemäß dieser Bedürfnisse konzipiert. Bei der Entwicklung des neuen Kastenrinnensortiments wurde der Forderung nach hygienischem Design Rechnung getragen. Mit diesem Sortiment setzen wir einen neuen Hygienestandard für Entwässerungslösungen.

Sicherheit

Die Minimierung von Verletzungsgefahren ist bei der Einrichtung der Arbeitsplätze von zentraler Bedeutung. In Großküchen wird Sicherheit besonders großgeschrieben, da die Arbeiten schnell und sicher durchgeführt werden müssen. ACO Entwässerungssysteme aus Edelstahl erfüllen hier alle Anforderungen.

Wirtschaftlichkeit

Kostendruck in der Planungsphase und Effizienzsteigerung im täglichen Betrieb sind nur mitunter als widersprüchlich zu sehen. Schnelle, effektive und sichere Reinigung von Geruchsverschlüssen, Bodenabläufen und Kastenrinnen senkt die Betriebskosten. Die dauerhafte und dichte Anbindung des Bodens an die Entwässerungssysteme minimiert die Wartungskosten.

Das ganzheitliche ACO Produktportfolio von **Entwässerungssystemen** über **Fettabscheider** bis zu **Nassmüllsammelanlagen** umfasst das technische Fundament für einen hygienischen, sicheren und wirtschaftlichen Betriebsablauf und garantiert die Erreichung aller technischen Standards.

Hygiene**First**

Hygiene**First**

Produktvorteile auf einen Blick

Die Verwendung von gewöhnlichen Abfalleimern und Biotonnen zur Lagerung und Entsorgung von tierischen und pflanzlichen Küchenabfällen (Nassmüll) birgt ein erhebliches Risiko. Beim Transport der Abfalleimer aus dem reinen Bereich zum unreinen Bereich entsteht die Gefahr der Kreuzkontamination, da dadurch krankheitserregende Mikroorganismen in den Verarbeitungsbereich der Küche gelangen können. Durch den Wegfall des manuellen Transportes in Eimern und Tonnen gewährleistet das System ACO Waste-Jet einen sicheren Umgang mit Speiseresten und Lebensmittelabfällen. Bei den Nassmüllsammelanlagen handelt es sich um geschlossene Systeme. Die Küchenabfälle und Speisereste werden am Anfallort über die Eingabestation direkt in einen geruchsdichten Sammelbehälter transportiert und durch ein Entsorgungsfahrzeug entleert. Kreuzkontamination, Ungeziefer- oder Madenbefall wird so von vornherein ausgeschlossen.

In Großküchen sind Arbeitsabläufe perfekt aufeinander abgestimmt. **Der Ausfall eines Elementes der Prozesskette kann den gesamten Ablauf in der Küche stören oder zum Erliegen bringen. Bei der Entwicklung der ACO Nassmüllsammelanlagen wurde dieser Tatsache Rechnung getragen. Die Zerkleinerungseinheiten sind dezentral in den Eingabestationen verbaut und bieten ein Höchstmaß an Ausfallsicherheit.** Einen entscheidenden Beitrag zum kosteneffizienten Arbeiten in Großküchen kann die Küchenorganisation leisten. Kurze Transportwege und ein definierter Entsorgungsort sind hier zwei entscheidende Parameter. Durch den Einsatz von Nassmüllsammelanlagen wird kein separater Kühlraum zur Lagerung der Küchenabfälle und Speisereste mehr benötigt. Dies führt zu einer hohen Platzerparnis bei der Gebäudeplanung. Je nach Position der Küche im Gebäude können auch die Investitionskosten für beispielsweise einen zweiten Fahrstuhl eingespart werden.

Hygiene

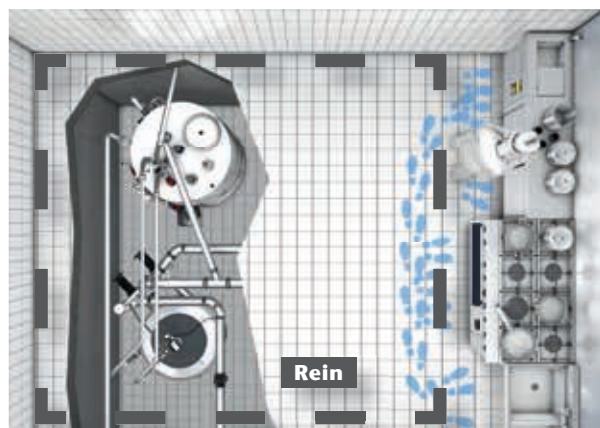
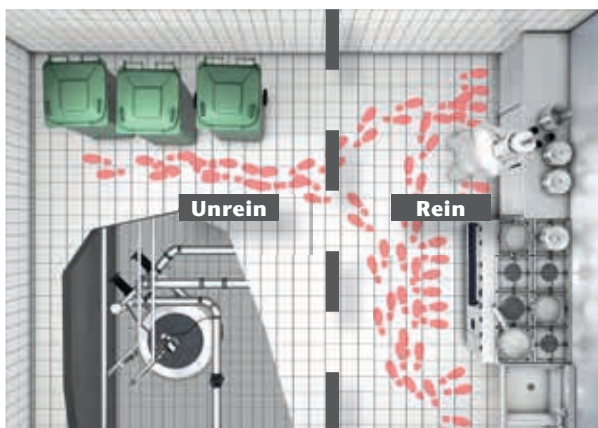
- Vermeidung von Kreuzkontamination
- Vermeidung von Ungezieferbefall
- Vermeidung unangenehmer Gerüche
- Einfache und rückstandsfreie Reinigung mittels hydromechanischer Hochdruckinnenreinigung

Sicherheit

- Betriebssicherheit durch dezentrale Zerkleinerungseinheiten
- Sicherer Umgang mit Lebensmittelabfällen
- Sicherer, einfacher Entsorgungsprozess

Wirtschaftlichkeit

- Kurze Transportwege
- Definierter Entsorgungsort
- Effektiver Personaleinsatz
- Reduzierung der Entsorgungskosten
- Kein kostenintensiver Kühlbereich für Abfälle erforderlich
- Kosten für Wartung der Kühlaggregate entfallen
- Je nach baulicher Situation kein zweiter Fahrstuhl zur Abfallentsorgung erforderlich





Grundlagen der Nassmülltechnik

Eine sinnvolle ökologische Verwertung von Essensresten gelingt mit Nassmüllprozessanlagen. ACO Waste-Jet vereint Sammlung, Konditionierung und Entsorgung in einem System: Die zerkleinerten Speisereste gelangen über Eingabestationen per Unterdruck oder mittels Förderpumpen in den Nassmüllsammelbehälter, wo sie bis zum bequemen Abtransport durch Recyclingunternehmen gelagert werden. In Biogasanlagen erfolgt die weitere, ökologisch verträgliche Verarbeitung zu Sekundärrohstoffen.

Die technischen Bestandteile der Nassmülltechnik und Tipps zur Planung werden Ihnen im Folgenden vorgestellt.

Funktion der Nassmüllsammelanlage ACO Waste-Jet

Eingabestation

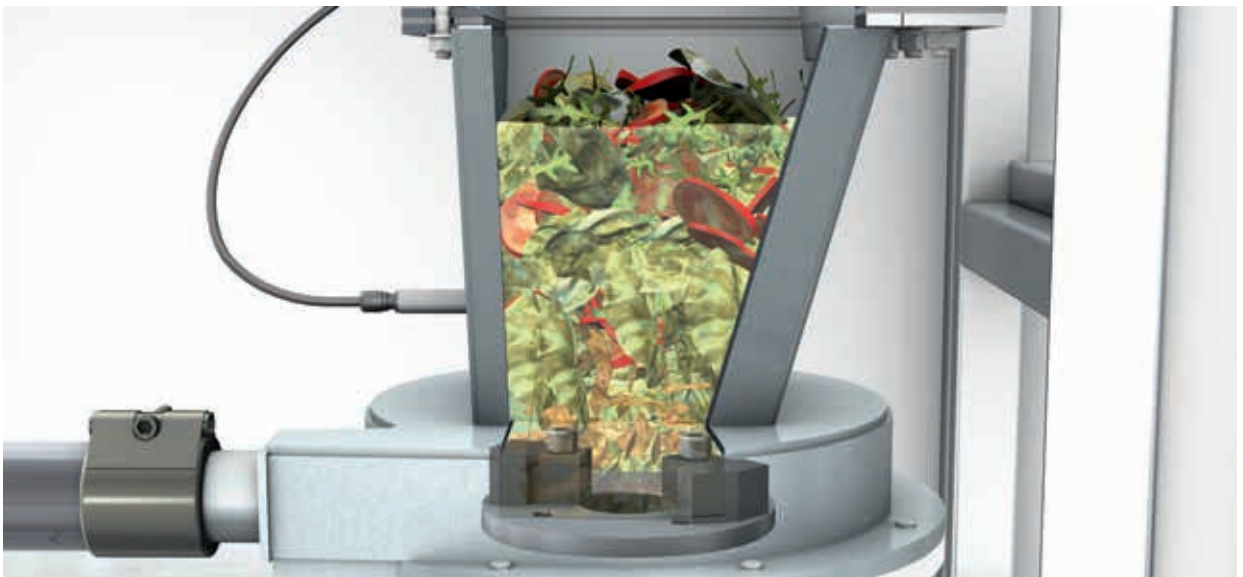


Beschickung

Tierische und pflanzliche Küchenabfälle (Nassmüll), die bei der Zubereitung von Speisen oder beim Abräumen des Geschirrs anfallen, werden direkt am Anfallort in der Küche oder an der Spülstraße über eine **Eingabestation** entsorgt.

Merkmale Eingabestation:

- Frei aufgestellt, in die Küchenzeile eingebaut oder bei Spülstraßen aufgestellt



Zerkleinerung und Transport

Nach Betätigen des Starttasters werden unter Zugabe von geringen Mengen an Wasser die Nahrungsmittelreste zerkleinert und für den Weitertransport in den Sammelbehälter vorbereitet. Das Absaugen des Nassmülls aus der Eingabestation erfolgt je nach gewähltem System über ein pneumatisches Unterdrucksystem oder eine Förderpumpe.

Merkmale Eingabestation:

- Effektive Zerkleinerung und Homogenisierung
- Integrierte Sicherheitsmechanismen

Nassmüllsammelbehälter



Zwischenlagerung

Im Sammelbehälter erfolgt die Aufbewahrung des Nassmülls, bis das maximale Speichervolumen des Behälters erreicht ist. Wenn der Behälter voll ist, wird dies optisch an der Eingabestation angezeigt.

Merkmale Nassmüllsammelbehälter:

- Flexibles, geruchsdichtes Behältersystem
- Kompakte Bauweise in druckloser Ausführung, leichte Einbringung



Entsorgung

Der Inhalt des Sammelbehälter wird über einen Absauganschluss in ein Entsorgungsfahrzeug gepumpt. Anschließend ist das System wieder betriebsbereit.

Merkmale Nassmüllsammelbehälter:

- Hochdruck-Innenreinigung für geruchsfreie Reinigung des Behälters
- Förderpumpe für sichere Entsorgung bei langen Leitungswegen

Auslegung und Planung der Nassmülltechnik – Systemansatz

Zur Auslegung einer Nassmüllsammelanlage sind verschiedene Planungsschritte erforderlich. Der Aufstellort und die Anzahl der benötigten Eingabestationen müssen festgelegt werden. Daraus ergeben sich verschiedene Möglichkeiten für die angeschlossenen Sammelbehälter, deren Maße und das Verrohrungssystem.

Auch spielt der angestrebte Entsorgungsrhythmus der Küchenabfälle eine zentrale Rolle in der Auslegung der gesamten Anlage.

ACO bietet weiterhin die Möglichkeit, Fettabscheider in den Prozess einzugliedern.

Systemauswahl

ACO Waste-Jet Classic

(Absaugen des Nassmülls aus der Eingabestation erfolgt durch eine Förderpumpe)

Leistungslänge bis 65 m (DN 40)

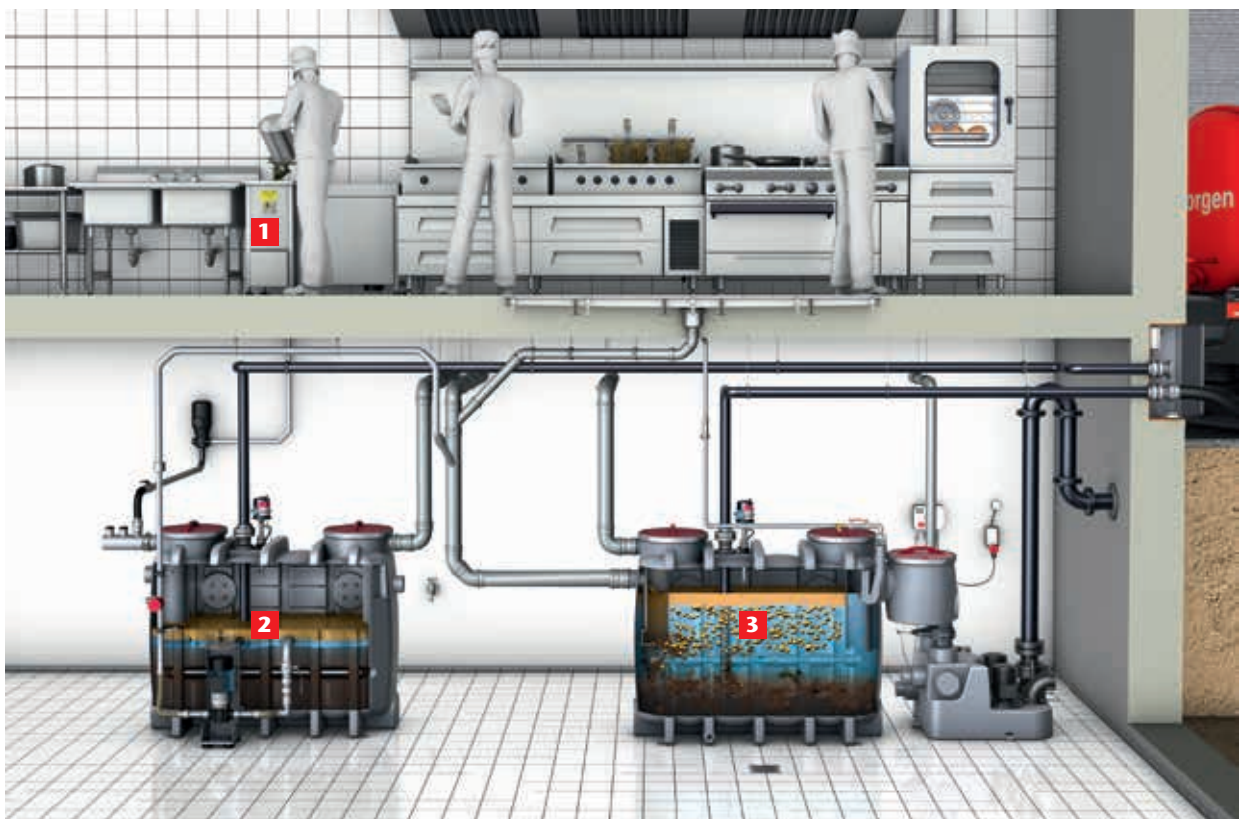
Nutzvolumen 830 bis 4500 Liter

ACO Waste-Jet Comfort

(Absaugen des Nassmülls aus der Eingabestation erfolgt durch ein pneumatisches Unterdrucksystem)

Leistungslänge bis 100 m (DN 50)

Nutzvolumen 1500 bis 6000 Liter



1 Eingabestationen

- Auswahl nach Eingabeort/Anwendung
- Technische Ausführungen

2 Sammelbehälter

- Auswahl nach Behältervolumen
- Entsorgungsintervall
- Anschluss von Eingabestationen
- Verrohrung zwischen Sammelbehälter und Eingabestation(en)
- Entsorgungsleitung

3 Fettabscheider

- Anwendung Fettabscheider zur Teilentsorgung (Waste-Jet Comfort)
- Anwendung Fettabscheider zur Vollentsorgung (Waste-Jet Classic)

1 Eingabestationen

Auswahl der Eingabestation nach Anwendungsfeld

Je nach Platzbedarf und Küchenaufteilung können die Eingabestationen freistehend oder direkt in die Küchenzeile integriert werden.

| Benutzung der Eingabestation | | | | | |
|---|----------|---|----------|---|----------|
| Separate Aufstellung an Spülstraße | | Separate Aufstellung | | Integriert in Küchenzeile | |
|  | |  | |  | |
| Typ | | Typ | | Typ | |
| S1/S2 | | F5/F12/F25 | | I5/I12/I25 | |
| Waste Jet Classic | Seite 18 | Waste Jet Classic | Seite 18 | Waste Jet Classic | Seite 19 |
| Waste Jet Comfort | Seite 30 | Waste Jet Comfort | Seite 30 | Waste Jet Comfort | Seite 31 |
| Für gekochte Abfälle | | Für gekochte Abfälle, Misch-, Rohabfälle | | Für gekochte Abfälle, Misch-, Rohabfälle | |

Gekochte Abfälle
Zubereitete Warmspeisen aus Gemüse und Fleisch

Mischabfälle
Abfallchargen mit feuchten, gekochten und rohen Anteilen

Rohabfälle
Ungekochtes Gemüse, rohes Fleisch

2 Sammelbehälter

Auswahlhilfe

Der Nassmüllsammelbehälter muss in Intervallen durch ein Entsorgungsfahrzeug entleert werden. Das Ausbaustufensystem ermöglicht die Reduzierung von Geruchsbelästigung

während der Entsorgung und Reinigung. Je höher die Ausbaustufe, desto komfortabler kann die Entsorgung und die Reinigung der Anlage vorgenommen werden.

ACO Waste-Jet Comfort

Das Absaugen des Nassmülls aus der Eingabestation erfolgt durch ein pneumatisches Untersdrucksystem. Leitungslängen bis 100 m (DN 50).

ACO Waste-Jet Comfort Typ 3

- max. 3 Eingabestationen
- automatische hydromechanische Innenreinigung
- automatische Umwälzung
- Entsorgungspumpe
- Nutzvolumen **1500, 3300, 4400 und 6000 Liter¹⁾**



Seite 32

ACO Waste-Jet Comfort Typ 6

- max. 6 Eingabestationen
- automatische hydromechanische Innenreinigung
- automatische Umwälzung
- Entsorgungspumpe
- Nutzvolumen **1500, 3300, 4000 und 6000 Liter¹⁾**



Seite 34

¹⁾ größeres Nutzvolumen auf Anfrage

2 Sammelbehälter

ACO Waste-Jet Classic

Das Absaugen des Nassmülls aus der Eingabestation erfolgt durch eine Förderpumpe.
Leitungslängen bis 65 m (DN 40).

ACO Waste-Jet OD Classic

- max. 3 Eingabestationen
- Direktabsaugung DN 65
- Nutzvolumen **830 und 2000 Liter¹⁾**



Seite 20

ACO Waste-Jet RD Classic

- max. 6 Eingabestationen
- Direktabsaugung DN 65
- Nutzvolumen **3500, 4000 und 4500 Liter¹⁾**



Seite 23

ACO Waste-Jet OA Classic

- max. 3 Eingabestationen
- Direktabsaugung DN 65
- automatische hydromechanische Innenreinigung
- Nutzvolumen **830 und 2000 Liter¹⁾**



Seite 21

ACO Waste-Jet RA Classic

- max. 6 Eingabestationen
- Direktabsaugung DN 65
- automatische hydromechanische Innenreinigung
- Nutzvolumen **3500, 4000 und 4500 Liter¹⁾**



Seite 24

ACO Waste-Jet OAE Classic

- max. 3 Eingabestationen
- Direktabsaugung DN 65
- automatische hydromechanische Innenreinigung
- mit Entsorgungspumpe
- Nutzvolumen **830 und 2000 Liter¹⁾**



Seite 22

ACO Waste-Jet RAE Classic

- max. 6 Eingabestationen
- Direktabsaugung DN 65
- automatische hydromechanische Innenreinigung
- mit Entsorgungspumpe
- Nutzvolumen **3500, 4000 und 4500 Liter¹⁾**



Seite 25

¹⁾ größeres Nutzvolumen auf Anfrage

2 Sammelbehälter

ACO Waste-Jet Classic / Sammelbehälter für den Erdeinbau

ACO Waste-Jet P-D Classic

- max. 3 Eingabestationen
- Direktabsaugung DN 65
- Nutzvolumen **700 bis 2000 Liter¹⁾**



Auf Anfrage

ACO Waste-Jet P-DM Classic

- max. 3 Eingabestationen
- Direktabsaugung DN 65
- manuelle hydromechanische Innenreinigung
- Nutzvolumen **700 bis 2000 Liter¹⁾**



Auf Anfrage

ACO Waste-Jet P-DA Classic

- max. 3 Eingabestationen
- Direktabsaugung DN 65
- automatische hydromechanische Innenreinigung
- Nutzvolumen **700 bis 2000 Liter¹⁾**



Auf Anfrage

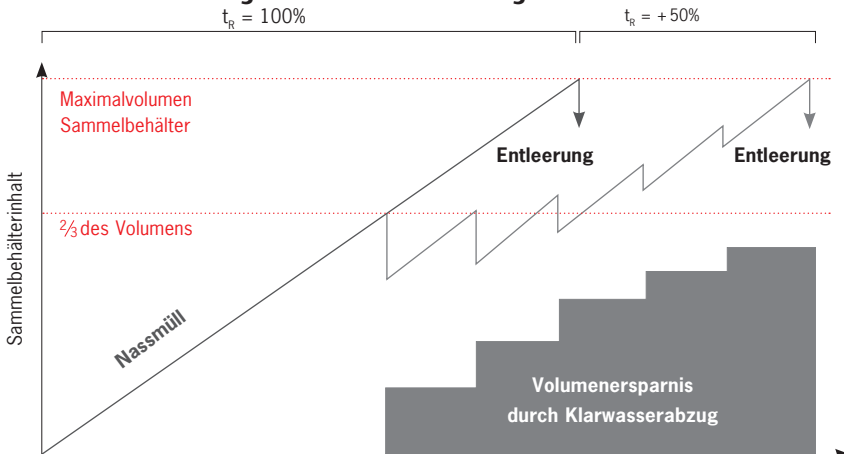
Sammelbehälter

Klarwasserabzug – Erhöhung der Speicherkapazität bzw. Entsorgungsintervalle

Der Klarwasserabzug wird entsprechend der örtlichen Vorgaben an die kommunale Entwässerung oder an die Zulaufleitung eines Fettabseiders angeschlossen.

Durch die Verwendung eines Klarwasserabzugs wird die Speicherkapazität des Sammelbehälters optimiert.

Intervallstreckung durch Klarwasserabzug



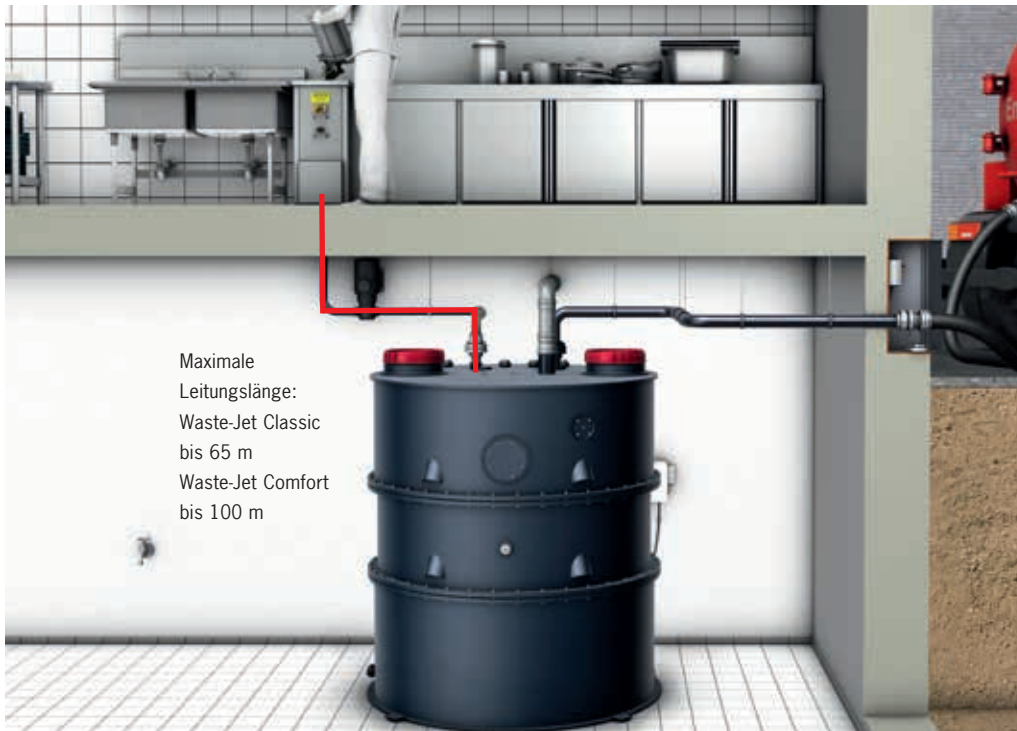
¹⁾ größeres Nutzvolumen auf Anfrage



Verrohrung zwischen Sammelbehälter und Eingabestationen

Die Verrohrung ist ein wichtiger Aspekt in der Planungsphase einer Nassmüllanlage. **Leitungslängen Waste-Jet Classic bis 65 m (DN 40) bzw. Waste-Jet Comfort bis 100 m (DN 50)**

sind dabei möglich. Dies erhöht die Flexibilität der Aufstellorte und die Möglichkeiten, weiter entfernte Küchenbetriebe im Gebäude anzubinden.



Entsorgung Sammelbehälter und Entsorgungsleitung

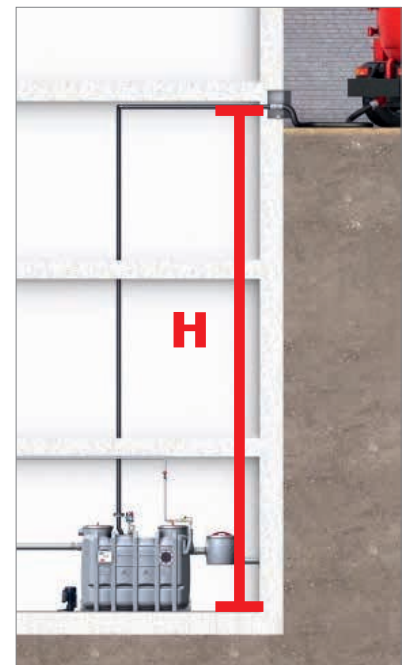
Der Inhalt des Sammelbehälter wird in der Regel über einen Entsorgungsanschluss in ein Entsorgungsfahrzeug gepumpt. Beträgt die geodätische Förderhöhe (H) mehr als 6 m, so

ist die Vakuumpumpe des Entsorgungsfahrzeugs nicht mehr alleine ausreichend. Der Sammelbehälter muss dann über eine Entsorgungspumpe verfügen.

| Typ Sammelbehälter | Ausstattung | Geodätische Förderhöhe |
|-------------------------------|-----------------------|------------------------|
| Waste-Jet Classic OD/OA/RD/RA | ohne Entsorgungspumpe | max. 6 m |
| Waste-Jet Classic OAE/RAE | mit Entsorgungspumpe | ca. 10 m* |
| Waste-Jet Comfort | mit Entsorgungspumpe | ca. 10 m* |

* Stärkere Entsorgungspumpen auf Anfrage

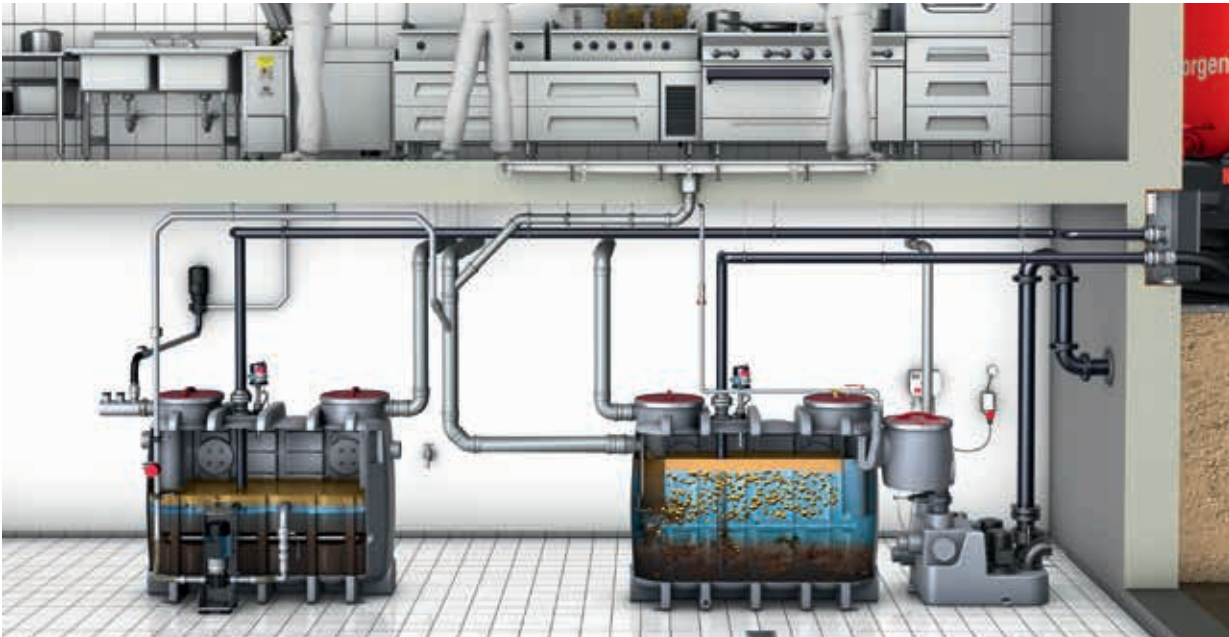
Ab einem Gesamthöhenunterschied H von mehr als 6 m wird der Einsatz einer Entsorgungspumpe zwingend erforderlich



3 Fettabscheider

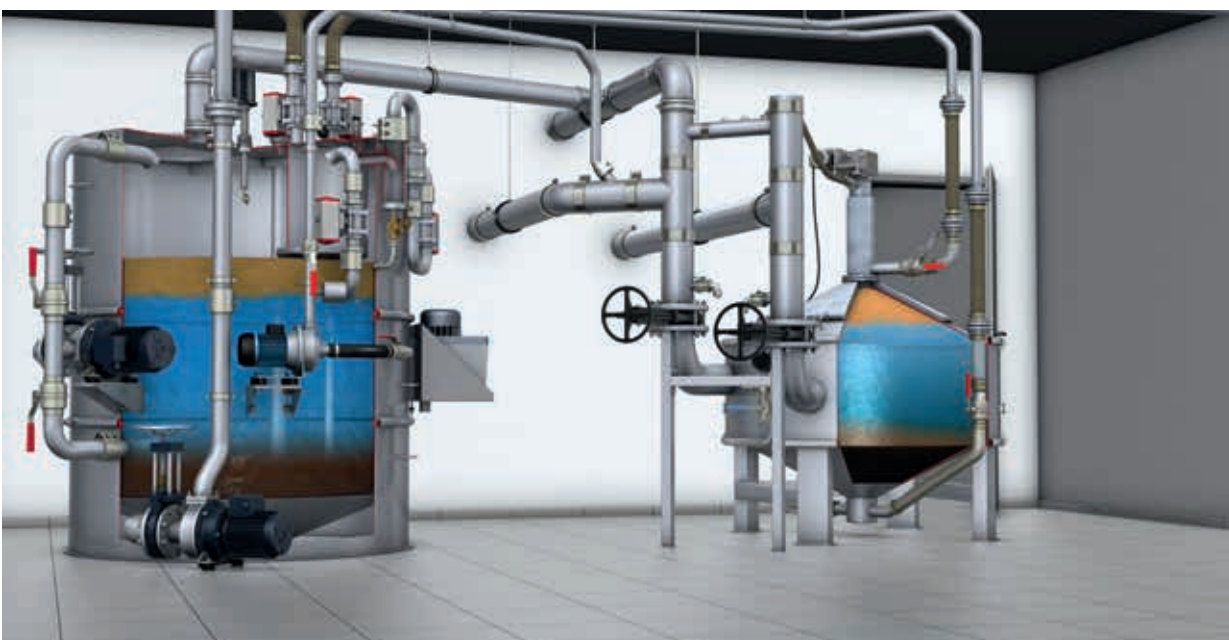
Kombination von Sammelbehälter und Fettabscheider

Nassmüllsammelbehälter Waste-Jet Classic und Fettabscheider

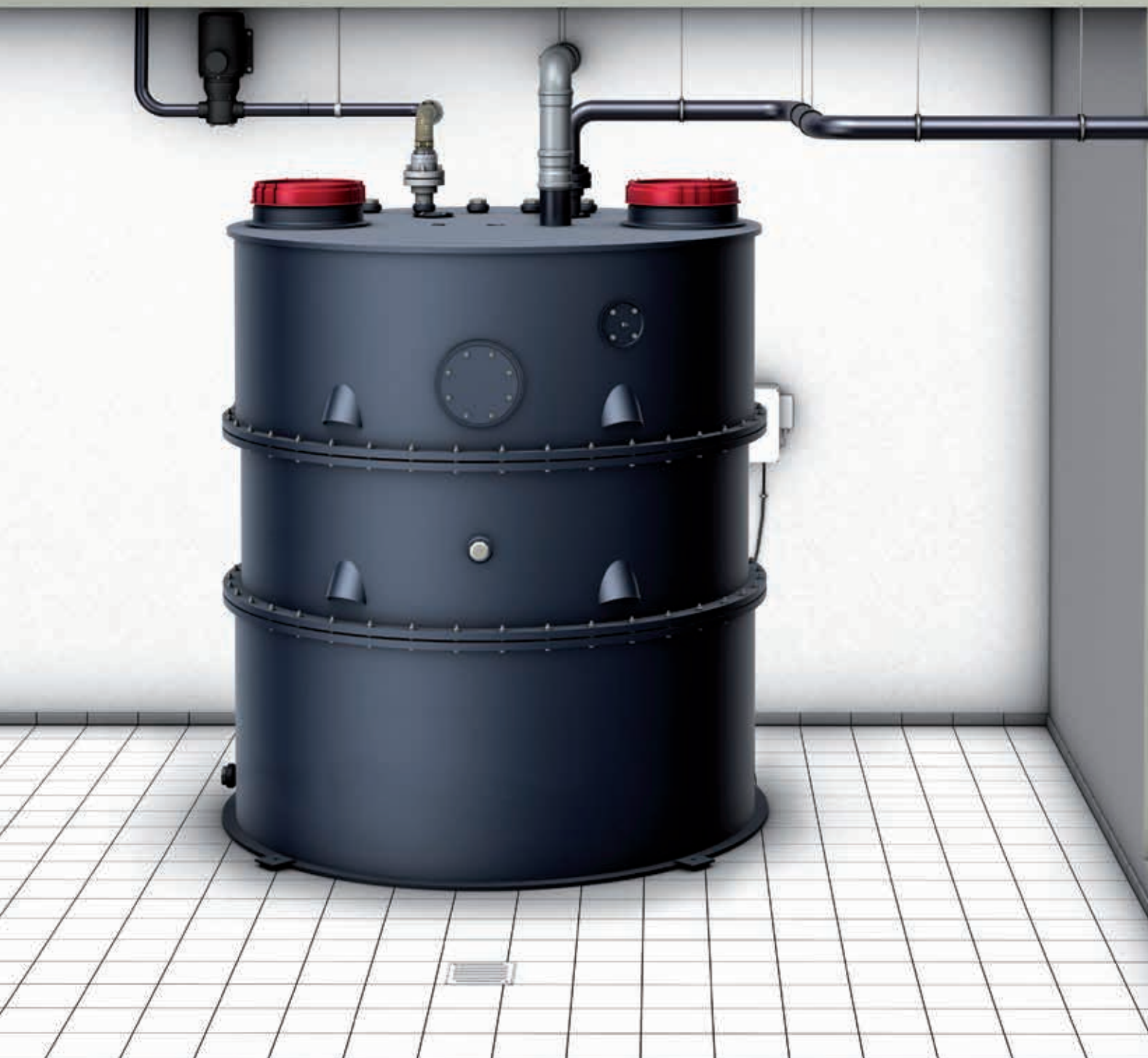


Entleerung Sammelbehälter und Fettabscheider erfolgt getrennt

Nassmüllsammelbehälter Waste-Jet Comfort und Frischfettabscheider



Entleerung Fettabscheider erfolgt über den Sammelbehälter



Produktübersicht

Nassmüllsammelanlagen Waste-Jet Classic

Eingabestationen

ab Seite 18

Die Beschickung der Sammelbehälter erfolgt beim System ACO Waste-Jet über Eingabestationen. Diese können je nach Anforderung zur freien Aufstellung in Küchen und bei Spülstraßen oder integriert in die Küchenzeile gewählt werden. **Die Eingabestationen für das System Waste-Jet Classic fördern den Nassmüll über eine Förderpumpe in den Sammelbehälter.** An der Eingabestation wird optisch angezeigt, wenn der Sammelbehälter voll ist.



Sammelbehälter

ab Seite 20

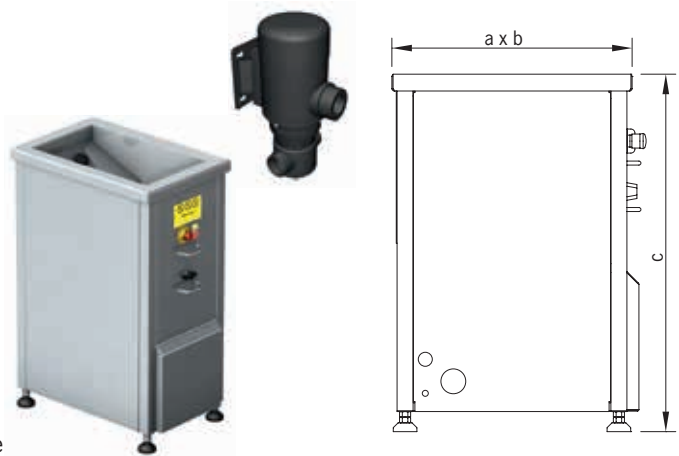
Die Behälter zur Zwischenlagerung für das System ACO Waste-Jet Classic sind in ovaler oder runder Bauweise erhältlich und sind aus Kunststoff (Polyethylen) hergestellt. Je nach Anwendungsfall sind die Sammelbehälter in verschiedenen Größen und Ausführungen (Hochdruckinnenreinigung, Entsorgungspumpe etc.) verfügbar. Die Füllstandsüberwachung erfolgt über in den Sammelbehälter integrierte Überwachungseinrichtungen. Alle Behälter sind geruchsdicht verschlossen und verfügen über Inspektionsöffnungen zu Wartungszwecken.



Eingabestationen für ACO Waste-Jet Classic

Separate Aufstellung

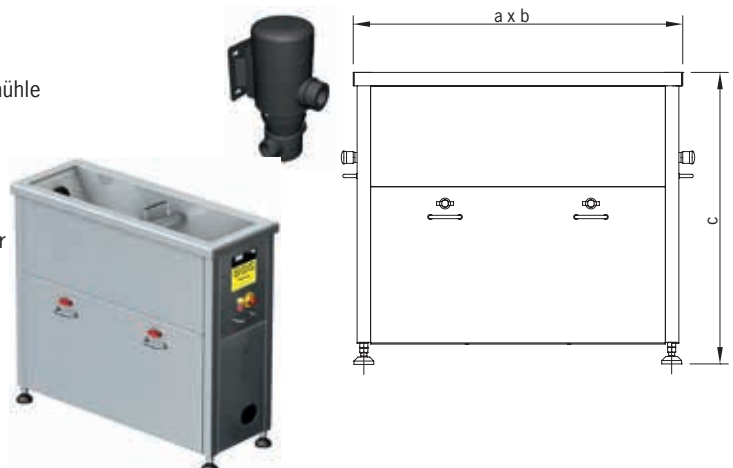
- Zum Einbau in frostgeschützten Räumen
- Werkstoff Edelstahl (1.4301)
- Zerkleinerung und Homogenisierung per Hammermühle
- Füllstandserkennung im Eingabetrichter
- Spüldüsen zur Reinigung des Eingabetrichters
- Handbrause zur manuellen Reinigung
- Warm- und Kaltwasseranschluss R ¾"
- Not-Stop des Mahlwerks bei Klappenöffnung
- Anzeige des Betriebszustandes und Notausschalter
- Integrierte, vollautomatische Steuerung
- Elektrischer Anschluss 400 V; 50 Hz; 1,5 – 2,2 kW
- Schutzart IP 55
- Inklusive 15 Meter Anschlusschlauch
- Mit separater Förderpumpe zur Wandmontage, maximale Leistungslänge zwischen:
 - Eingabestation und Förderpumpe: 15 m
 - Förderpumpe und Sammelbehälter: 50 m



| Typ | Nutzvolumen [l] | Abmessungen | | | Motorleistung [kW] | Durchsatz [l/min] | Gewicht | | Artikel-Nr. |
|-----------------------|-----------------|-------------|--------|--------|--------------------|-------------------|-----------|--------------|-------------------|
| | | a [mm] | b [mm] | c [mm] | | | leer [kg] | gefüllt [kg] | |
| F5 (gekochte Abfälle) | 20 | 600 | 400 | 910 | 1,5 | 15 | 150 | 170 | 7950.30.00 |
| F12 (Mischabfälle) | 20 | 750 | 700 | 890 | 2,2 | 20 | 160 | 180 | 7950.30.01 |
| F25 (Mischabfälle) | 50 | 1.200 | 500 | 910 | 2,2 | 20 | 180 | 230 | 7950.30.02 |
| F12 (Rohabfälle) | 20 | 750 | 700 | 890 | 2,2 | 20 | 160 | 180 | 7950.30.11 |
| F25 (Rohabfälle) | 50 | 1.200 | 500 | 910 | 2,2 | 20 | 180 | 230 | 7950.30.12 |

Separate Aufstellung für Spülstraßen und gewerbliche Spülmaschinen

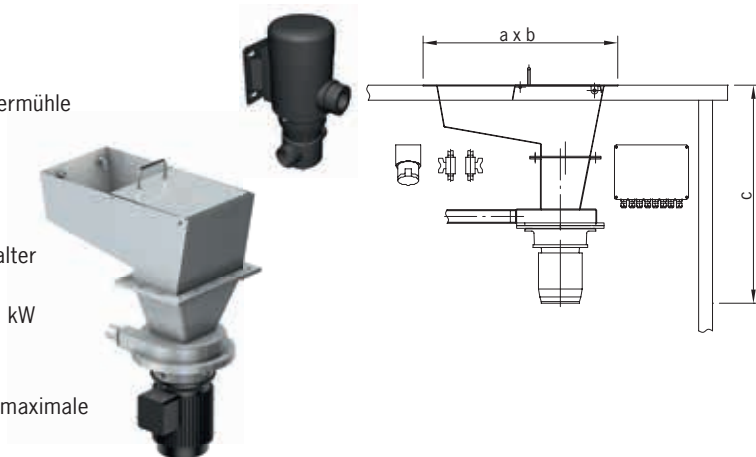
- Zum Einbau in frostgeschützten Räumen
- Werkstoff: Edelstahl (1.4301)
- Zerkleinerung und Homogenisierung per Hammermühle
- Füllstandserkennung im Eingabetrichter
- Spüldüsen zur Reinigung des Eingabetrichters
- Warm- und Kaltwasseranschluss R ¾"
- Not-Stopp des Mahlwerks bei Klappenöffnung
- Anzeige des Betriebszustandes und Notausschalter
- Integrierte, vollautomatische Steuerung
- Elektrischer Anschluss 400 V; 50 Hz; 1,5 kW
- Schutzart IP 55
- Inklusive 15 Meter Anschlusschlauch
- Mit separater Förderpumpe zur Wandmontage
- Maximale Leistungslänge zwischen:
 - Eingabestation und Förderpumpe: 15 m
 - Förderpumpe und Sammelbehälter: 50 m



| Typ | Nutzvolumen [l] | Abmessungen | | | Motorleistung [kW] | Durchsatz [l/min] | Bedienung | Gewicht | | Artikel-Nr. |
|-----------------------|-----------------|-------------|--------|--------|--------------------|-------------------|------------|-----------|--------------|-------------------|
| | | a [mm] | b [mm] | c [mm] | | | | leer [kg] | gefüllt [kg] | |
| S1 (gekochte Abfälle) | 20 | 980 | 360 | 870 | 1,5 | 20 | einseitig | 142 | 165 | 7950.31.00 |
| S2 (gekochte Abfälle) | 20 | 980 | 360 | 870 | 1,5 | 20 | zweiseitig | 142 | 165 | 7950.31.01 |

Integriert in Küchenzeile

- Zum Einbau in frostgeschützten Räumen
- Gehäuse Werkstoff: Edelstahl (1.4301)
- Eingabetrichter Werkstoff: Kunststoff (PUR)
- Zerkleinerung und Homogenisierung per Hammermühle
- Füllstandserkennung im Eingabetrichter
- Spüldüsen zur Reinigung des Eingabetrichters
- Warm- und Kaltwasseranschluss R 3/4"
- Not-Stop des Mahlwerks bei Klappenöffnung
- Anzeige des Betriebszustandes und Notausschalter
- Integrierte, vollautomatische Steuerung
- Elektrischer Anschluss 400 V; 50 Hz; 1,5 – 3,0 kW
- Schutzart IP 55
- Inklusive 15 Meter Anschlusschlauch
- Mit separater Förderpumpe zur Wandmontage, maximale Leistungslänge zwischen:
 - Eingabestation und Förderpumpe: 15 m
 - Förderpumpe und Sammelbehälter: 50 m



| Typ | Nutz- volumen [l] | Abmessungen | | | Motor- leistung [kW] | Durchsatz [l/min] | Gewicht | | Artikel-Nr. |
|-----------------------|-------------------------|-------------|-----------|-----------|----------------------------|----------------------|--------------|-----------------|-------------------|
| | | a [mm] | b [mm] | c [mm] | | | leer [kg] | gefüllt [kg] | |
| I5 (gekochte Abfälle) | 20 | 800 | 500 | 685 | 1,5 | 15 | 140 | 160 | 7950.32.00 |
| I12 (Mischabfälle) | 20 | 800 | 500 | 685 | 2,2 | 20 | 145 | 165 | 7950.32.01 |
| I25 (Mischabfälle) | 20 | 800 | 500 | 685 | 3,0 | 25 | 150 | 170 | 7950.32.02 |
| I12 (Rohabfälle) | 20 | 800 | 500 | 685 | 2,2 | 20 | 145 | 165 | 7950.32.11 |
| I25 (Rohabfälle) | 20 | 800 | 500 | 685 | 3,0 | 25 | 150 | 170 | 7950.32.12 |

ACO Waste-Jet OD Classic – Nassmüllsammelbehälter aus Polyethylen



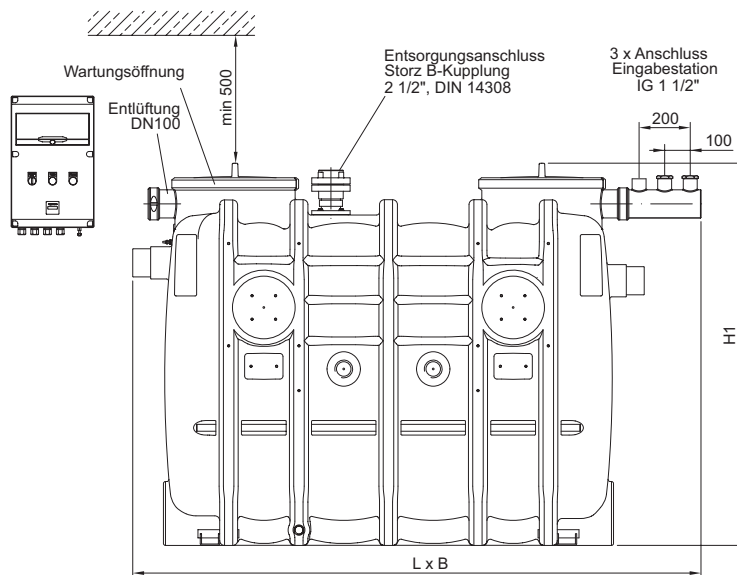
ACO Produktvorteile

- Hygienische Sammlung und Entsorgung
 - Kein Kühlraumbedarf
 - Keine Zwischenlagerung in Tonnen
- Intervallreduzierter Entsorgungsrhythmus durch optionalen Klarwasserabzug
- Strukturelle Stabilität mit Standsicherheitsnachweis von über 25 Jahren

Produktinformationen

- Entsorgungsanschluss DN 65 für Direktabsaugung
- Nachreinigung über Öffnen der Deckel
- Zum Einbau in frostgeschützten Räumen
- Sammelbehälter aus Polyethylen
- Anschlussmöglichkeit (Muffen 1 1/2" / DN 40) für Anbindung von maximal 3 Eingabestationen
- Füllstandsüberwachung
- Lüftungsanschluss DN 100
- Zwei Wartungsöffnungen Ø 450 mm mit Spannringen geruchsdicht verschlossen

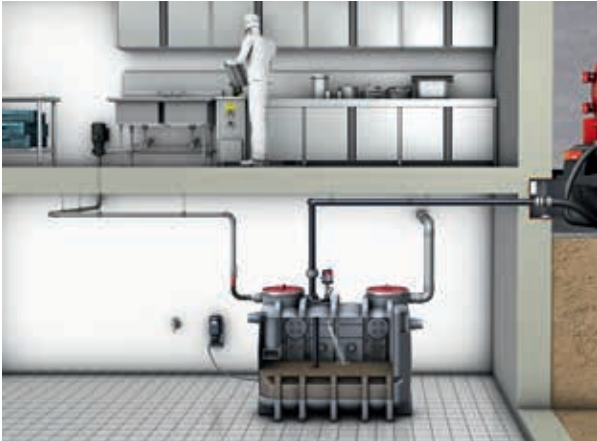
Abmessungen Waste-Jet OD Classic



Bestellinformationen Waste-Jet OD Classic

| ACO Waste-Jet Classic | Nutzvolumen [l] | Abmessungen | | | Gewicht | | Artikel-Nr. |
|-----------------------|-----------------|-------------|--------|---------|-----------|--------------|-------------------|
| | | L [mm] | B [mm] | H1 [mm] | leer [kg] | gefüllt [kg] | |
| OD 1 | 830 | 2.750 | 700 | 1.700 | 100 | 1.100 | 7950.10.00 |
| OD 2 | 2.000 | 2.950 | 950 | 1.850 | 226 | 2.625 | 7950.11.00 |

ACO Waste-Jet OA Classic – Nassmüllsammelbehälter aus Polyethylen



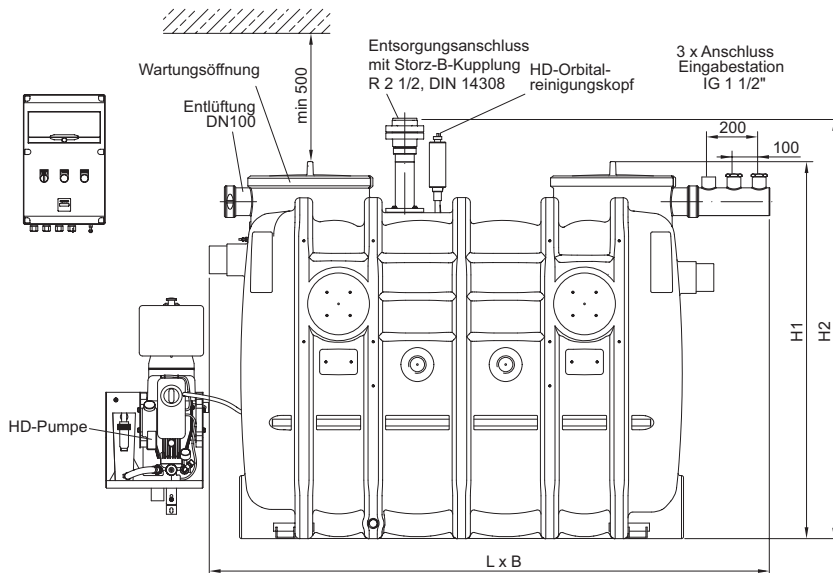
ACO Produktvorteile

- Hygienische Sammlung und Entsorgung
 - Kein Kühlraumbedarf
 - Keine Zwischenlagerung in Tonnen
- Intervallreduzierter Entsorgungsrhythmus durch optionalen Klarwasserabzug
- Strukturelle Stabilität mit Standsicherheitsnachweis von über 25 Jahren
- Vollautomatische, hydromechanische Hochdruckinnenreinigung für Entsorgung und Reinigung über Kaltwasseranschluss

Produktinformationen

- Entsorgungsanschluss DN 65 für Direktabsaugung
- Elektroanschluss 400 V/50 Hz/17 A/ 3,9 kW
- Zum Einbau in frostgeschützten Räumen
- Sammelbehälter aus Polyethylen
- Anschlussmöglichkeit (Muffen 1 1/2" / DN 40) für Anbindung von maximal 3 Eingabestationen
- Füllstandsüberwachung
- Lüftungsanschluss DN 100
- Zwei Wartungsöffnungen Ø 450 mm mit Spannringen geruchsdicht verschlossen

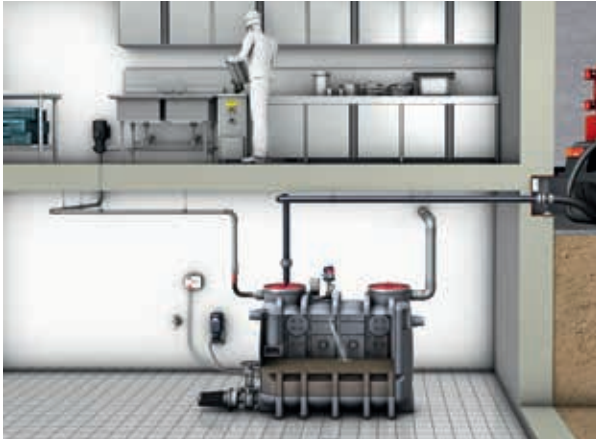
Abmessungen Abmessungen Waste-Jet OA Classic



Bestellinformationen Waste-Jet OA Classic

| ACO Waste-Jet Classic | Nutzvolumen [l] | Abmessungen | | | Gewicht | | Artikel-Nr. |
|-----------------------|-----------------|-------------|--------|---------|-----------|--------------|-------------|
| | | L [mm] | B [mm] | H1 [mm] | leer [kg] | gefüllt [kg] | |
| OA 1 | 830 | 2.310 | 700 | 1.700 | 135 | 1.130 | 7950.10.01 |
| OA 2 | 2.000 | 3.000 | 950 | 1.850 | 252 | 2.650 | 7950.11.01 |

ACO Waste-Jet OAE Classic – Nassmüllsammelbehälter aus Polyethylen



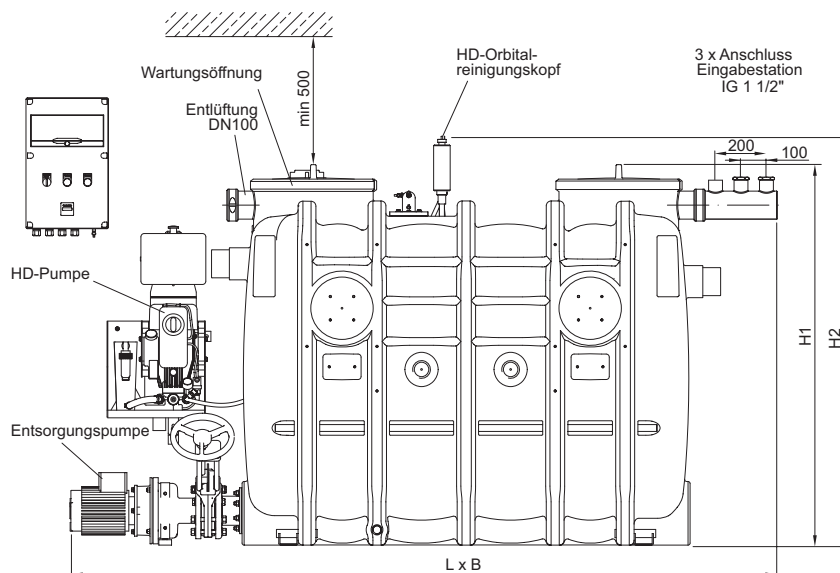
ACO Produktvorteile

- Hygienische Sammlung und Entsorgung
 - Kein Kühlraumbedarf
 - Keine Zwischenlagerung in Tonnen
- Intervallreduzierter Entsorgungsrhythmus durch optionalen Klarwasserabzug
- Strukturelle Stabilität mit Standsicherheitsnachweis von über 25 Jahren
- Vollautomatische, hydromech. Hochdruckinnenreinigung für Entsorgung u. Reinigung über Kaltwasseranschluss
- Automatisch betriebene Entsorgungspumpe

Produktinformationen

- Entsorgungsanschluss DN 65 für Direktabsaugung
- Hochdruckeinheit und Steuerung zur Wandmontage
- Elektroanschluss 400 V/50 Hz/17 A/ 6,9 kW
- Entsorgungsanschluss DN 65 für Direktabsaugung
- Nachreinigung über Öffnen der Deckel
- Zum Einbau in frostgeschützten Räumen
- Sammelbehälter aus Polyethylen
- Anschlussmöglichkeit (Muffen 1½“ / DN 40) für Anbindung von maximal 3 Eingabestationen
- Füllstandsüberwachung
- Lüftungsanschluss DN 100
- Zwei Wartungsöffnungen Ø 450 mm mit Spannringen geruchsdicht verschlossen

Abmessungen Abmessungen Waste-Jet OAE Classic



Bestellinformationen Waste-Jet OAE Classic

| ACO Waste-Jet Classic | Nutzvolumen [l] | Abmessungen | | | Gewicht | | Artikel-Nr. |
|-----------------------|-----------------|-------------|--------|---------|-----------|--------------|-------------------|
| | | L [mm] | B [mm] | H1 [mm] | leer [kg] | gefüllt [kg] | |
| OAE 1 | 830 | 2.710 | 930 | 1.650 | 210 | 1.200 | 7950.10.02 |
| OAE 1 | 2.000 | 3.400 | 1.180 | 1.850 | 337 | 2.740 | 7950.11.02 |

ACO Waste-Jet RD Classic – Nassmüllsammelbehälter aus Polyethylen



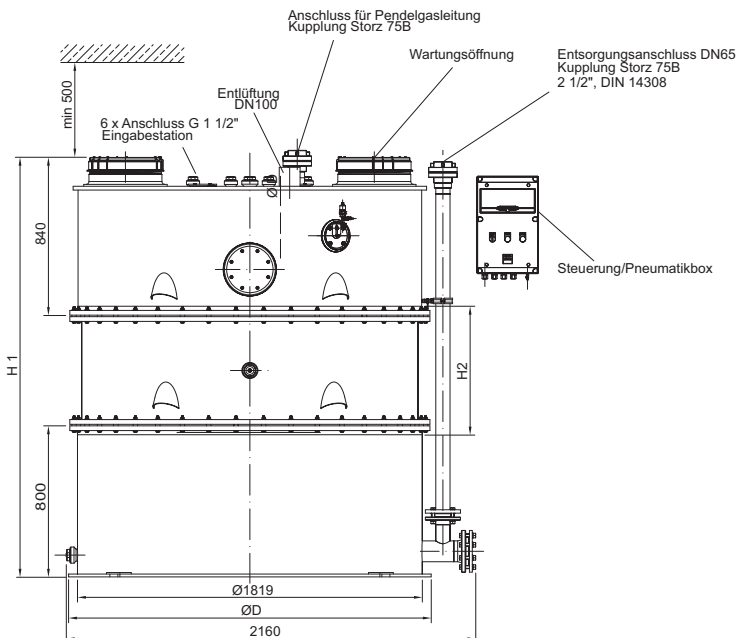
ACO Produktvorteile

- Hygienische Sammlung und Entsorgung
 - Kein Kühlraumbedarf
 - Keine Zwischenlagerung in Tonnen
- Intervallreduzierter Entsorgungsrhythmus durch optionalen Klarwasserabzug
- Transport- und montagefreundlich durch Einbringung in Einzelteilen (Segmentbauweise)

Produktinformationen

- Entsorgungsanschluss DN 65 für Direktabsaugung
- Nachreinigung über Öffnen der Deckel
- Zum Einbau in frostgeschützten Räumen
- Sammelbehälter aus Polyethylen
- **Anschlussmöglichkeiten (Muffen 1½" / DN 40) für Anbindung von maximal sechs Eingabestationen**
- Füllstandsüberwachung mit potentialfreiem Kontakt zur Weiterleitung an Eingabestation(en) und Zentrale Gebäudeleittechnik
- Lüftungsanschluss DN 100
- Zwei Wartungsöffnungen Ø 350 mm geruchsdicht verschlossen
- Anschluss Pendelgasleitung (Storz-B-Kupplung R 2½")

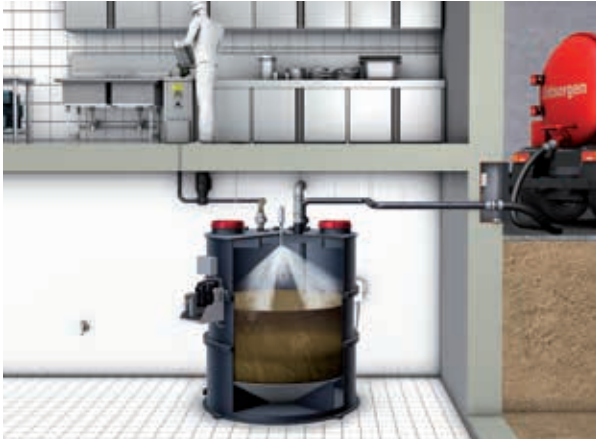
Abmessungen Abmessungen Waste-Jet RD Classic



Bestellinformationen Waste-Jet RD Classic

| ACO Waste-Jet Classic | Nutzvolumen [l] | Abmessungen | | | Gewicht | | Artikel-Nr. |
|-----------------------|-----------------|-------------|---------|--------|-----------|--------------|-------------------|
| | | H1 [mm] | H2 [mm] | D [mm] | leer [kg] | gefüllt [kg] | |
| RD 1 | 3.500 | 2.220 | 680 | 1.920 | 355 | 4.560 | 7950.12.00 |
| RD 2 | 4.000 | 2.440 | 900 | 1.920 | 370 | 5.170 | 7950.13.00 |
| RD 3 | 4.500 | 2.640 | 1.100 | 1.920 | 380 | 5.780 | 7950.14.00 |

ACO Waste-Jet RA Classic – Nassmüllsammelbehälter aus Polyethylen



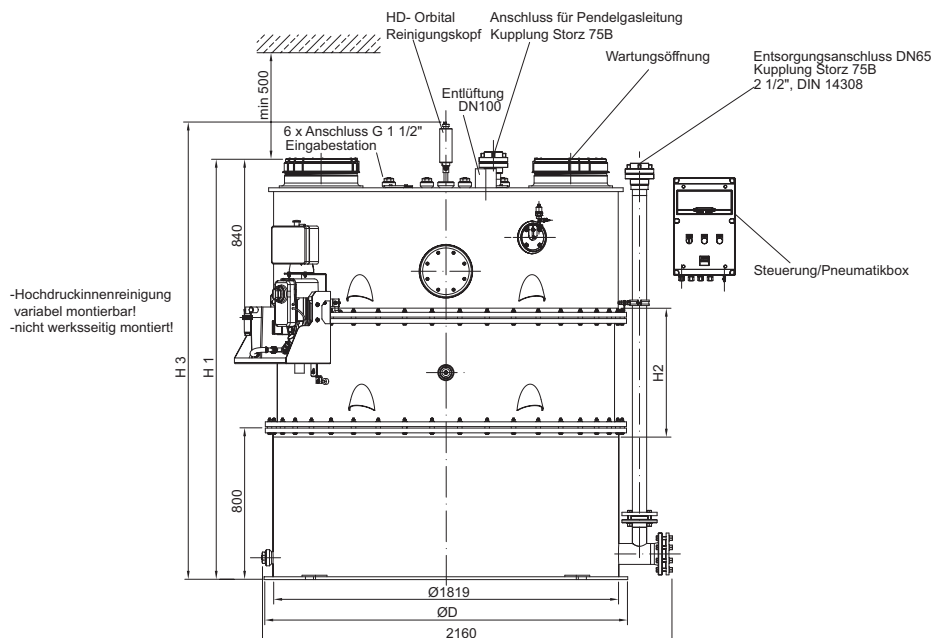
ACO Produktvorteile

- Hygienische Sammlung und Entsorgung
 - Kein Kühlraumbedarf
 - Keine Zwischenlagerung in Tonnen
- Intervallreduzierter Entsorgungsrhythmus durch optionalen Klarwasserabzug
- Transport- und montagefreundlich durch Einbringung in Einzelteilen (Segmentbauweise)
- Vollautomatische, hydromechanische Hochdruckinnenreinigung

Produktinformationen

- Entsorgungsanschluss DN 65 für Direktabsaugung
- Hochdruckeinheit und Steuerung zur Wandmontage
- Elektroanschluss 400 V/50 Hz/16 A/3,9 kW
- Zum Einbau in frostgeschützten Räumen
- Sammelbehälter aus Polyethylen
- **Anschlussmöglichkeiten (Muffen 1½" / DN 40) für Anbindung von maximal sechs Eingabestationen**
- Füllstandsüberwachung mit potentialfreiem Kontakt zur Weiterleitung an Eingabestation(en) und Zentrale Gebäudeleittechnik
- Lüftungsanschluss DN 100
- Zwei Wartungsöffnungen Ø 350 mm geruchsdicht verschlossen
- Anschluss Pendelgasleitung (Storz-B-Kupplung R 2½")

Abmessungen Abmessungen Waste-Jet RA Classic



Bestellinformationen Waste-Jet RA Classic

| ACO Waste-Jet Classic | Nutzvolumen [l] | Abmessungen | | | | Gewicht | | Artikel-Nr. |
|-----------------------|-----------------|-------------|---------|---------|--------|-----------|--------------|-------------------|
| | | H1 [mm] | H2 [mm] | H3 [mm] | D [mm] | leer [kg] | gefüllt [kg] | |
| RA 1 | 3.500 | 2.220 | 680 | 2.420 | 1.920 | 410 | 4.610 | 7950.12.01 |
| RA 2 | 4.000 | 2.440 | 900 | 2.640 | 1.920 | 415 | 5.215 | 7950.13.01 |
| RA 3 | 4.500 | 2.640 | 1.100 | 2.840 | 1.920 | 430 | 5.830 | 7950.14.01 |

ACO Waste-Jet RAE Classic – Nassmüllsammelbehälter aus Polyethylen



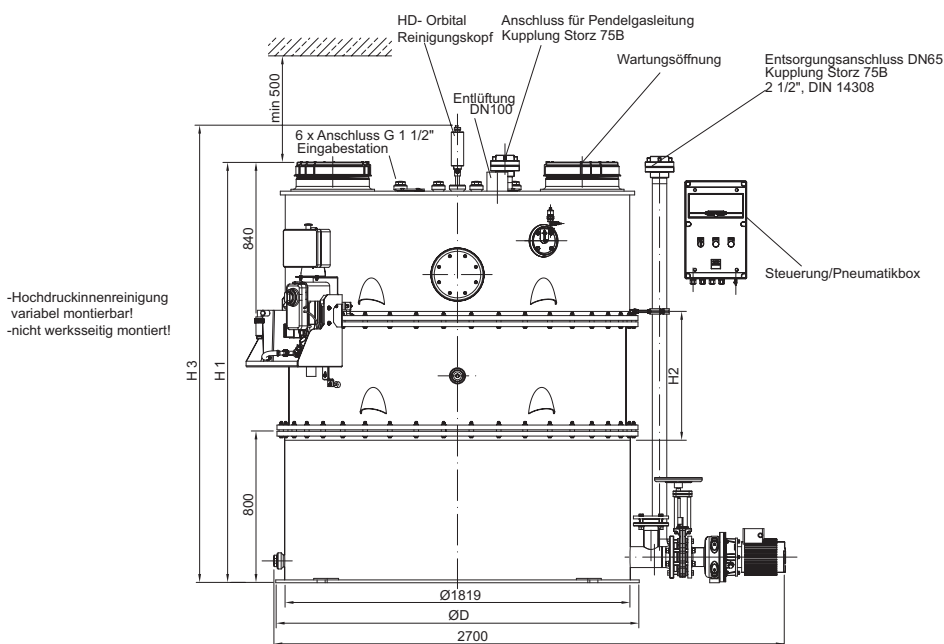
ACO Produktvorteile

- Hygienische Sammlung und Entsorgung
 - Kein Kühlraumbedarf
 - Keine Zwischenlagerung in Tonnen
- Intervallreduzierter Entsorgungsrhythmus durch optionalen Klarwasserabzug
- Transport- und montagefreundlich durch Einbringung in Einzelteilen (Segmentbauweise)
- Vollautomatische, hydromechanische Hochdruckinnenreinigung und Entsorgungspumpe

Produktinformationen

- Entsorgungsanschluss DN 65 für Direktabsaugung
- Hochdruckeinheit und Steuerung zur Wandmontage
- Elektroanschluss 400 V/50 Hz/16 A/6,9 kW
- Entsorgungspumpe 3,0 kW, 2850 U/min., Förderleistung 20 m³/h bei 1 bar mittlerer Förderhöhe
- Zum Einbau in frostgeschützten Räumen
- Sammelbehälter aus Polyethylen
- Anschlussmöglichkeiten (Muffen 1½" / DN 40) für Anbindung von maximal sechs Eingabestationen
- Füllstandsüberwachung mit potentialfreiem Kontakt zur Weiterleitung an Eingabestation(en) und zentrale Gebäudeleittechnik
- Lüftungsanschluss DN 100
- Zwei Wartungsöffnungen Ø 350 mm geruchsdicht verschlossen
- Anschluss Pendelgasleitung (Storz-B-Kupplung R 2½")

Abmessungen Abmessungen Waste-Jet RAE Classic






Bestellinformationen Waste-Jet RAE Classic

| ACO Waste-Jet Classic | Nutzvolumen [l] | Abmessungen | | | | Gewicht | | Artikel-Nr. |
|-----------------------|-----------------|-------------|---------|---------|--------|-----------|--------------|-------------------|
| | | H1 [mm] | H2 [mm] | H3 [mm] | D [mm] | leer [kg] | gefüllt [kg] | |
| RAE 1 | 3.500 | 2.220 | 680 | 2.420 | 1.920 | 460 | 4.660 | 7950.12.02 |
| RAE 2 | 4.000 | 2.440 | 900 | 2.640 | 1.920 | 470 | 5.270 | 7950.13.02 |
| RAE 3 | 4.500 | 2.640 | 1.100 | 2.840 | 1.920 | 485 | 5.890 | 7950.14.02 |

Zubehör

| Abbildung | Produktbeschreibung | Passend für | Artikel-Nr. |
|---|---|---|-------------------|
|  | Anschlusskasten <ul style="list-style-type: none"> ■ Für Entsorgungsanschluss und Fernbedienung ■ Aus Edelstahl, 1.4301 ■ Anbringung: „Aufputz“ ■ Abmessung (Breite x Höhe x Tiefe): 500 x 160 x 500 mm | <ul style="list-style-type: none"> ■ Fettabscheider | 7601.80.20 |
|  | Unterputzrahmen <ul style="list-style-type: none"> ■ Abmessung (Breite x Höhe x Tiefe): 565 x 565 x 15 mm | <ul style="list-style-type: none"> ■ Anschlusskasten 7601.80.20 | 7601.80.21 |
| | Verbindungsset <ul style="list-style-type: none"> ■ T-Stück (1" Innengewinde, DN 100) ■ 2x Rohrverbinder mit Dichtung | <ul style="list-style-type: none"> ■ Klarwasserabzug ■ Anbindung an Fettabscheider DN 100 | 0155.21.91 |
| | Verbindungsset <ul style="list-style-type: none"> ■ T-Stück (1" Innengewinde, DN 150) ■ 2x Rohrverbinder mit Dichtung | <ul style="list-style-type: none"> ■ Klarwasserabzug ■ Anbindung an Fettabscheider DN 150 | 0155.21.92 |
| | Verbindungsset <ul style="list-style-type: none"> ■ T-Stück (1" Innengewinde, DN 200) ■ 2x Rohrverbinder mit Dichtung | <ul style="list-style-type: none"> ■ Klarwasserabzug ■ Anbindung an Fettabscheider DN 200 | 0155.21.93 |
|  | Signalanlage <ul style="list-style-type: none"> ■ Selbstauf ladend ■ Mit potenzialfreiem Kontakt ■ Optisch und akustisch ■ Ohne Kontaktgeber ■ Zur Montage außerhalb des Ex-Bereiches ■ Gehäuse: 125 x 175 x 75 mm ■ Schutzart: IP65 ■ Betriebsspannung: 230 V/AC 50/60 Hz ■ Steckerfertig mit Kabel: 2 m | <ul style="list-style-type: none"> ■ ACO Waste-Jet □ Comfort □ Classic | 0150.26.73 |
|  | Signalanlage mit GSM-Modul <ul style="list-style-type: none"> ■ Netzunabhängiger Alarm ■ Optische und Akustische Alarmmeldung ■ 6 digitale & 2 Analoge frei konfigurierbare Eingänge ■ 1 Alarmausgang 12 V ■ Inkl. GSM- Antenne (2,5 m Kabel) ■ Weiterleitung des Alarms per SMS auf Mobiltelefone ■ Zur Montage außerhalb des Ex-Bereiches ■ Gehäuse: 155x180 x103 mm ■ Einschub für Standard SIM-Karte ■ Schutzart: IP54 (mit mont. Antennenstecker IP44) ■ Betriebsspannung: 230 V/AC 50/60 Hz | <ul style="list-style-type: none"> ■ ACO Waste-Jet □ Comfort □ Classic | 0150.46.94 |

| Abbildung | Produktbeschreibung | Passend für | Artikel-Nr. |
|---|--|--|--|
|  | <p>Fernanzeige</p> <ul style="list-style-type: none"> ■ Füllstandsanzeige des Sammelbehälter ■ Rot = Sammelbehälter voll, Eingabestation wird gesperrt ■ Gelb = Sammelbehälter zu 80 % gefüllt, Entsorgung veranlassen ■ Grün = ACO Waste Jet betriebsbereit | <ul style="list-style-type: none"> ■ ACO Waste-Jet □ Comfort □ Classic | 0150.56.16 |
|  | <p>Klarwasserabzug</p> <ul style="list-style-type: none"> ■ Zur optimalen Kapazitätsausnutzung des Waste-Jet Classic Sammelvolumens ■ Inklusive Befestigungsmaterial und Anschlusshalterung ■ Mit Steuerung und Impellerpumpe ■ Entwässerung des Klarwassers nach kommunalen Vorgaben | <ul style="list-style-type: none"> ■ ACO Waste-Jet Classic ■ OD/OA/OAE ■ RD/RA/RAE <p style="text-align: center;">Manuelle Steuerung Automatische Steuerung</p> | 0155.09.84 0155.11.92 |
| | <p>Schlauchverlängerungsset</p> <ul style="list-style-type: none"> ■ 15 Meter mikrobefester, flexibler Schlauch ■ Beidseitig vergossener Anschluss ■ Anschlussmaterial für die Anbindung an den Sammelbehälter inklusive | <ul style="list-style-type: none"> ■ ACO Waste-Jet Classic □ OD/OA/OAE □ RD/RA/RAE | 0150.51.93 |
|  | <p>Fernbedienung</p> <ul style="list-style-type: none"> ■ Für Innenmontage bzw. Montage im Anschlusskasten ■ Steuerleitung ohne Schutzleiter bauseits ■ Bis 50 m: 7 x 1,0 mm² ■ 50 – 200 m: 7 x 1,5 mm² ■ Schutzart IP 54 ■ Gewicht: 1 kg | <ul style="list-style-type: none"> ■ ACO Waste-Jet OA/RA ■ ACO Waste-Jet OAE/RAE | 0150.45.78 0150.45.79 |



Produktübersicht

Nassmüllsammelanlagen Comfort

Eingabestationen

ab Seite 30

Die Beschickung der Sammelbehälter erfolgt beim System ACO Waste-Jet über Eingabestationen. Diese können je nach Anforderung zur freien Aufstellung in Küchen und bei Spülstraßen oder integriert in die Küchenzeile gewählt werden. **Die Eingabestationen für das System Waste-Jet Comfort fördern den Nassmüll über ein Vakuumsystem in den Sammelbehälter.** An der Eingabestation wird optisch angezeigt, wenn der Sammelbehälter voll ist.



Sammelbehälter

ab Seite 20

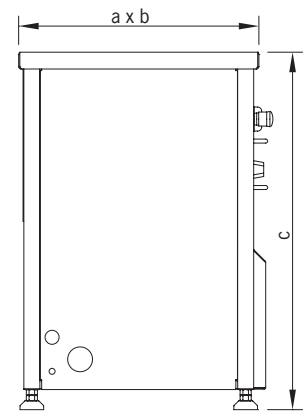
Die Behälter zur Zwischenlagerung für das System ACO Waste-Jet Comfort sind in runder Bauweise erhältlich und sind aus dem Werkstoff Edelstahl (Material 1.4301) hergestellt. Je nach Anwendungsfall sind die Sammelbehälter in verschiedenen Größen und Ausführungen verfügbar. Die Füllstandsüberwachung erfolgt über in den Sammelbehälter integrierte Überwachungseinrichtungen. Alle Behälter sind geruchsdicht verschlossen und verfügen über Inspektionsöffnungen zu Wartungszwecken.



Eingabestationen für ACO Waste-Jet Comfort

Separate Aufstellung

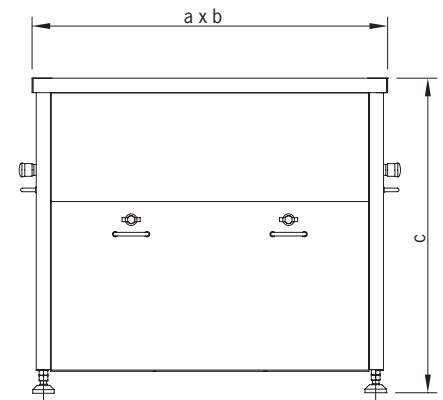
- Zum Einbau in frostgeschützten Räumen
- Werkstoff Edelstahl (1.4301)
- Zerkleinerung und Homogenisierung per Hammermühle
- Füllstandserkennung im Eingabetrichter
- Spüldüsen zur Reinigung des Eingabetrichters
- Handbrause zur manuellen Reinigung
- Warm- und Kaltwasseranschluss R 3/4"
- Not-Stop des Mahlwerks bei Klappenöffnung
- Anzeige des Betriebszustandes und Notausschalter
- Integrierte, vollautomatische Steuerung
- Elektrischer Anschluss 400 V; 50 Hz; 1,5 – 2,2 kW
- Schutzart IP 55



| Typ | Nutzvolumen [l] | Abmessungen | | | Motorleistung [kW] | Durchsatz [l/min] | Gewicht | | Artikel-Nr. |
|-----------------------|-----------------|-------------|--------|--------|--------------------|-------------------|-----------|--------------|-------------|
| | | a [mm] | b [mm] | c [mm] | | | leer [kg] | gefüllt [kg] | |
| F5 (gekochte Abfälle) | 20 | 600 | 400 | 910 | 1,5 | 15 | 150 | 170 | 7950.20.00 |
| F12 (Mischabfälle) | 20 | 750 | 700 | 890 | 2,2 | 20 | 160 | 180 | 7950.20.01 |
| F25 (Mischabfälle) | 50 | 1.200 | 500 | 910 | 2,2 | 20 | 160 | 230 | 7950.20.02 |
| F12 (Rohabfälle) | 20 | 750 | 700 | 890 | 2,2 | 20 | 180 | 180 | 7950.20.11 |
| F25 (Rohabfälle) | 50 | 1.200 | 500 | 910 | 2,2 | 20 | 180 | 230 | 7950.20.12 |

Separate Aufstellung für Spülstraßen und gewerbliche Spülmaschinen

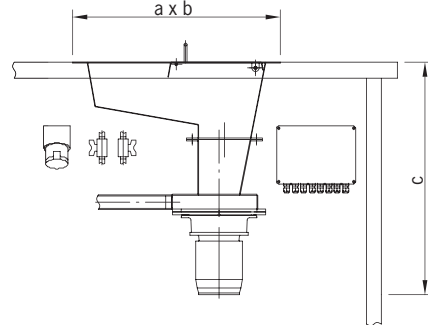
- Zum Einbau in frostgeschützten Räumen
- Werkstoff: Edelstahl (1.4301)
- Zerkleinerung und Homogenisierung per Hammermühle
- Füllstandserkennung im Eingabetrichter
- Spüldüsen zur Reinigung des Eingabetrichters
- Warm- und Kaltwasseranschluss R 3/4"
- Not-Stopp des Mahlwerks bei Klappenöffnung
- Anzeige des Betriebszustandes und Notausschalter
- Integrierte, vollautomatische Steuerung
- Elektrischer Anschluss 400 V; 50 Hz; 1,5 kW
- Schutzart IP 55



| Typ | Nutzvolumen [l] | Abmessungen | | | Motorleistung [kW] | Durchsatz [l/min] | Bedienung [stirnseitig] | Gewicht | | Artikel-Nr. |
|-----------------------|-----------------|-------------|--------|--------|--------------------|-------------------|-------------------------|-----------|--------------|-------------|
| | | a [mm] | b [mm] | c [mm] | | | | leer [kg] | gefüllt [kg] | |
| S1 (gekochte Abfälle) | 20 | 980 | 360 | 870 | 1,5 | 20 | einseitig | 142 | 165 | 7950.21.00 |
| S2 (gekochte Abfälle) | 20 | 980 | 360 | 870 | 1,5 | 20 | zweiseitig | 142 | 165 | 7950.21.01 |

Zur Integration in Küchenzeilen

- Zum Einbau in frostgeschützten Räumen
- Gehäuse Werkstoff: Edelstahl (1.4301)
- Eingabetrichter Werkstoff: Kunststoff (PUR)
- Zerkleinerung und Homogenisierung per Hammermühle
- Füllstandserkennung im Eingabetrichter
- Spüldüsen zur Reinigung des Eingabetrichters
- Warm- und Kaltwasseranschluss R 3/4"
- Not-Stop des Mahlwerks bei Klappenöffnung
- Anzeige des Betriebszustandes und Notausschalter
- Integrierte, vollautomatische Steuerung
- Elektrischer Anschluss 400 V; 50 Hz; 1,5 – 3,0 kW
- Schutzart IP 55



| Typ | Nutz- volumen [l] | Abmessungen | | | Motor- leistung [kW] | Durchsatz [l/min] | Gewicht | | Artikel-Nr. |
|-----------------------|-------------------------|-------------|-----------|-----------|----------------------------|----------------------|--------------|-----------------|-------------------|
| | | a [mm] | b [mm] | c [mm] | | | leer [kg] | gefüllt [kg] | |
| I5 (gekochte Abfälle) | 20 | 800 | 500 | 685 | 1,5 | 15 | 140 | 160 | 7950.22.00 |
| I12 (Mischabfälle) | 20 | 800 | 500 | 685 | 2,2 | 20 | 145 | 165 | 7950.22.01 |
| I25 (Mischabfälle) | 20 | 800 | 500 | 685 | 3,0 | 25 | 150 | 170 | 7950.22.02 |
| I12 (Rohabfälle) | 20 | 800 | 500 | 685 | 2,2 | 20 | 145 | 165 | 7950.22.11 |
| I25 (Rohabfälle) | 20 | 800 | 500 | 685 | 3,0 | 25 | 150 | 170 | 7950.22.12 |

ACO Waste-Jet Comfort Typ 3 – Nassmüllsammelbehälter aus Edelstahl



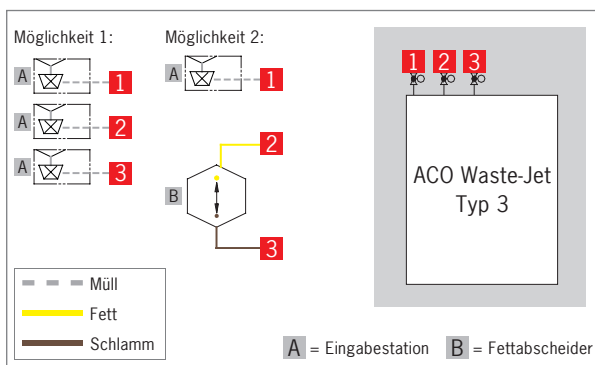
ACO Produktvorteile

- Hygienische Sammlung und Entsorgung
 - Kein Kühlraumbedarf
 - Keine Zwischenlagerung in Tonnen erforderlich
- Geringer Rohrlitungsdurchmesser DN 50 zwischen Sammelbehälter und Eingabestationen
- Hydromechanische Hochdruckinnenreinigung (175 bar)
 - Nur Kaltwasseranschluss notwendig
 - Integrierter automatischer Trübwasserabzug
- Integrierte Entleerungspumpe
 - Druck- und Unterdruckbetrieb

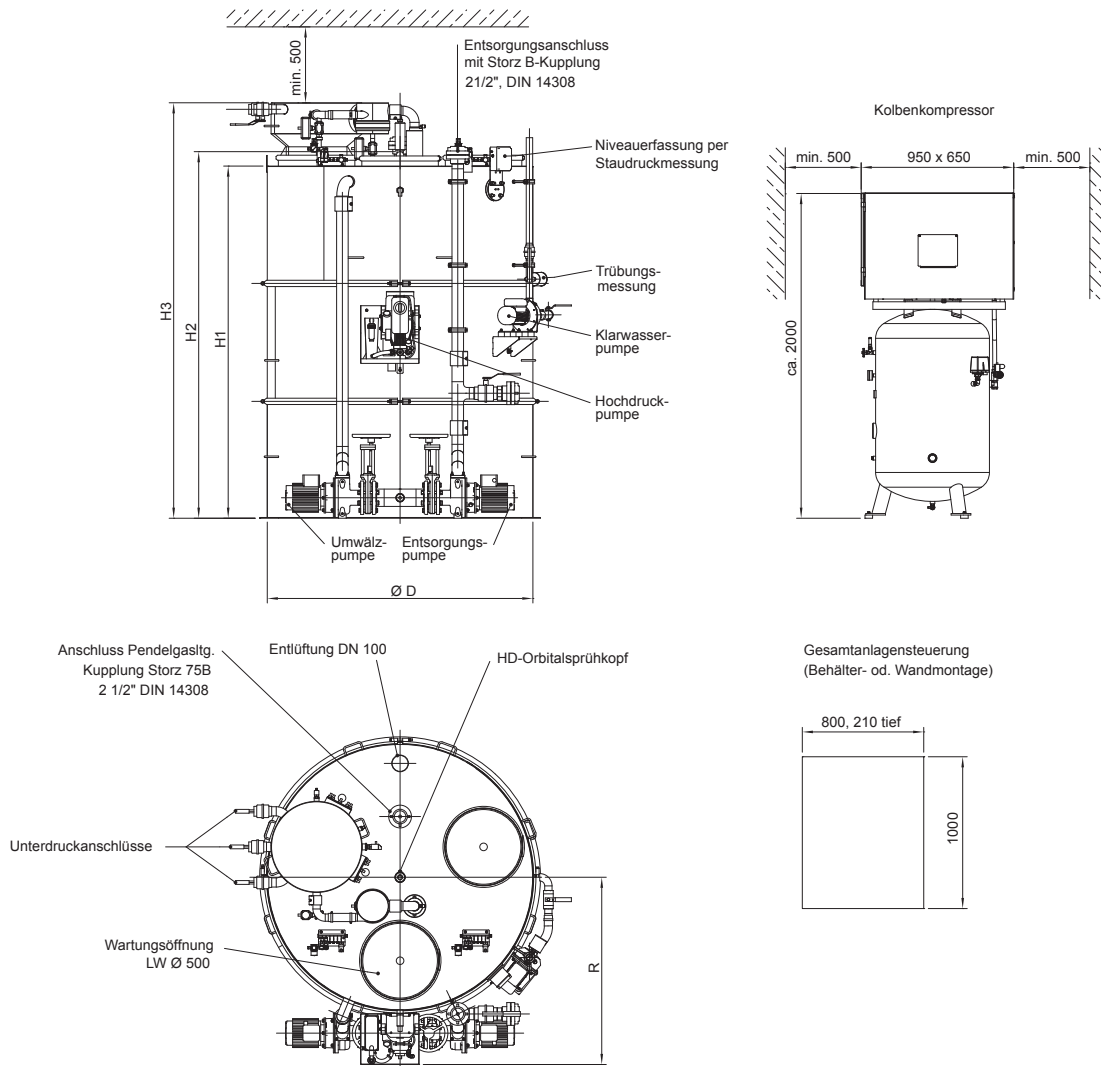
Produktinformationen

- Speisereste-Sammelbehälter für den Anschluss an ACO Waste-Jet Eingabestationen und/oder ACO Fettabscheidern gemäß DIN EN 1825/DIN 4040-100 für NS 2 – 25
- Gesamte Anlage geruchsdicht gekapselt
- Vollautomatische Steuerung
 - Meldung von Störungen über potenzialfreie Kontakte
 - Wahlweise mit
 - Gesamtanlagensteuerung mit Touchpanel
 - Ferndiagnose
 - Anbindung an GLT/ZLT
- 3 Unterdruckanschlüsse
 - Pneumatikventile DN 50
 - Unterdruckerzeugung mittels Ejektor
- Aus Edelstahl, Werkstoff 1.4571
- Zum Einbau in frostgeschützten Räumen
- Entleerungsanschluss, Storz-B-Kupplung R 2½"
- Entleerungspumpe
- Hydromechanische Hochdruckinnenreinigung
- Nenndruck: 175 bar
- Fördermenge: 13 l/min
- Umwälzpumpe
 - 20 m³/h bei 1 bar
- Trübungsmessung
- Trübwasserabzugspumpe
 - 12 m³/h bei 0,5 bar
- 1-stufiger Kolbenkompressor
- Druckbehälter: 250 l
- Ansaugvolumen: 660 l/min
- Motorleistung: 3 kW
- Gesamtanlagensteuerung elektrischer Anschluss

Anschlussmöglichkeiten der Unterdruckanschlüsse (1–3)



Abmessungen Comfort Typ 3



Produktparameter Typ 3

| ACO Waste-Jet | Nutzvolumen [l] | Abmessungen | | | | | Gewicht Typ 3 | |
|---------------|-----------------|-------------|--------|---------|---------|---------|---------------|--------------|
| | | Ø D [mm] | B [mm] | H1 [mm] | H2 [mm] | H3 [mm] | leer [kg] | gefüllt [kg] |
| Typ 3 | 2.500 | 1.500 | 1.250 | 1.800 | 1.900 | 2.220 | 580 | 3.080 |
| | 3.300 | 1.500 | 1.250 | 2.100 | 2.200 | 2.520 | 650 | 3.950 |
| | 4.400 | 1.750 | 1.400 | 2.320 | 2.420 | 2.740 | 690 | 5.100 |
| | 6.000 | 1.750 | 1.400 | 3.000 | 3.100 | 3.420 | 760 | 6.750 |

Bestellinformationen Typ 3

| ACO Waste-Jet | Lieferumfang | Nutzhalt [l] | Artikel-Nr. |
|---------------|-------------------|--------------|-------------|
| Typ 3 | Standardsteuerung | 2.500 | 7950.00.00 |
| | | 3.300 | 7950.00.01 |
| | | 4.400 | 7950.00.02 |
| | | 6.000 | 7950.00.03 |
| | Fernwartung | 2.500 | 7950.01.00 |
| | | 3.300 | 7950.01.01 |
| | | 4.400 | 7950.01.02 |
| | | 6.000 | 7950.01.03 |

ACO Waste-Jet Comfort Typ 6 – Nassmüllsammelbehälter aus Edelstahl



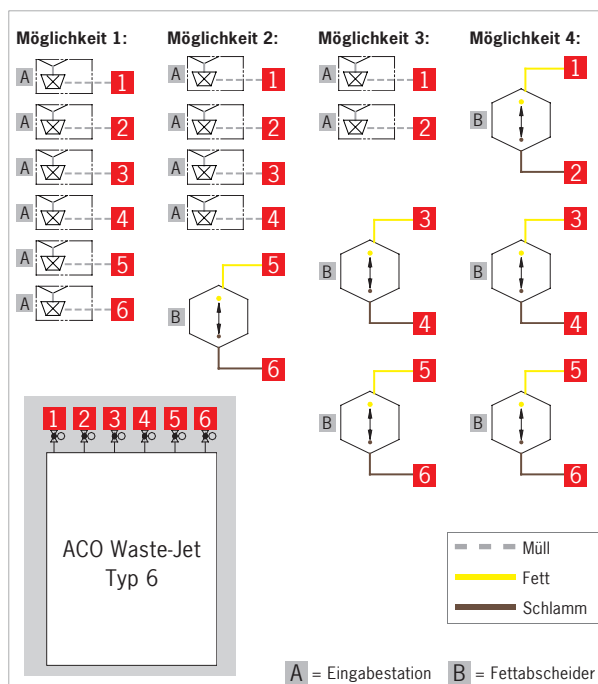
ACO Produktvorteile

- Hygienische Sammlung und Entsorgung
 - Kein Kühlraumbedarf
 - Keine Zwischenlagerung in Tonnen erforderlich
- Geringer Rohrlitungsdurchmesser DN 50 zwischen Sammelbehälter und Eingabestationen
- Hydromechanische Hochdruckinnenreinigung (175 bar)
 - Nur Kaltwasseranschluss notwendig
 - Integrierter automatischer Trübwasserabzug
- Integrierte Entleerungspumpe
 - Druck- und Unterdruckbetrieb

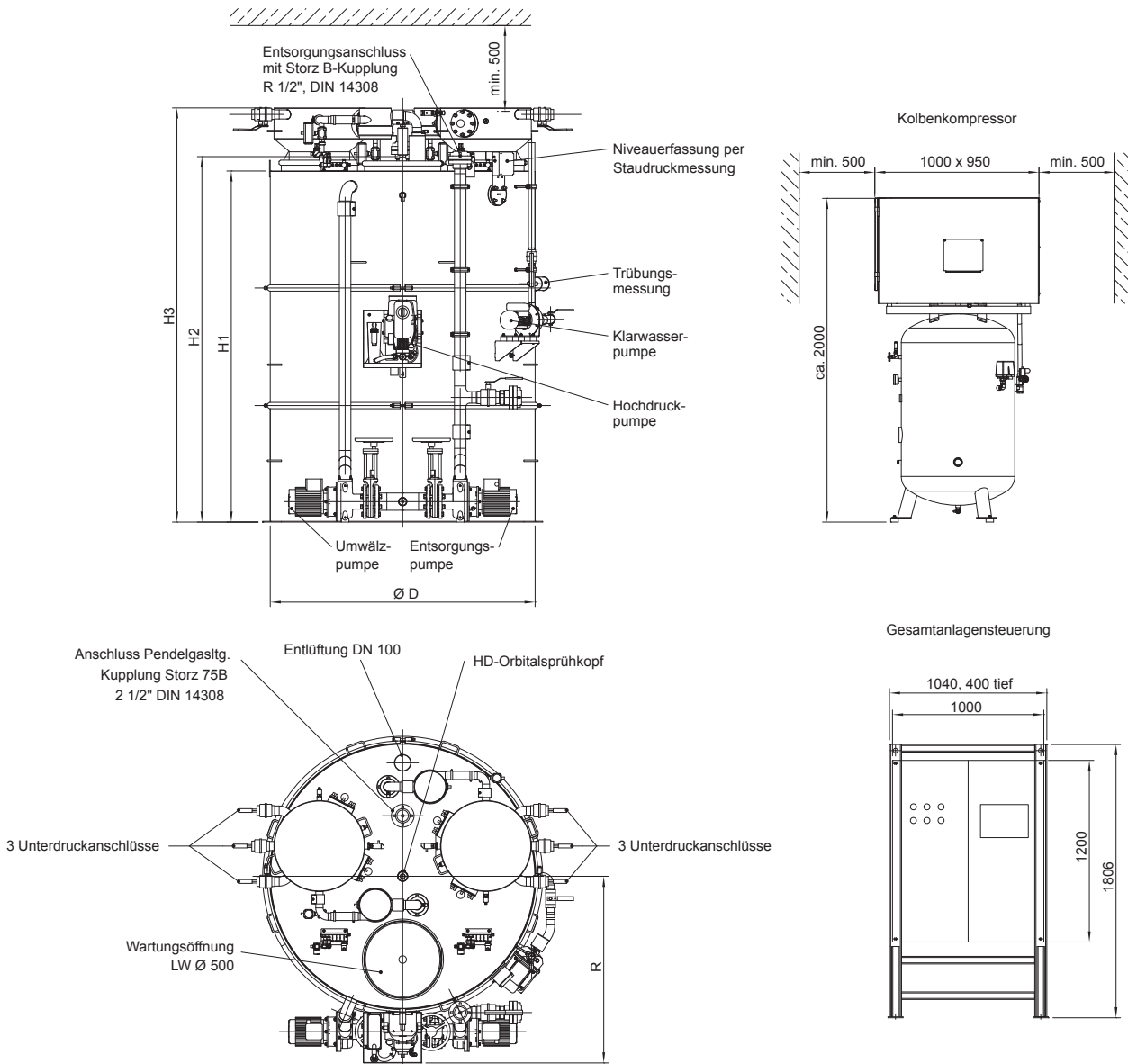
Produktinformationen

- Nassmüll-Sammelbehälter für den Anschluss an ACO Waste-Jet Eingabestationen und/oder ACO Fettabscheidern gemäß DIN EN 1825/DIN 4040-100 für NS 2 – 25
- Gesamte Anlage geruchsdicht gekapselt
- Vollautomatische Steuerung
 - Meldung von Störungen über potenzialfreie Kontakte
 - Wahlweise mit
 - Gesamtanlagensteuerung mit Touchpanel
 - Ferndiagnose
 - Anbindung an GLT/ZLT
- 6 Unterdruckanschlüsse
 - Pneumatikventile DN 50
 - Unterdruckerzeugung mittels Ejektor
- Aus Edelstahl, Werkstoff 1.4571
- Zum Einbau in frostgeschützten Räumen
- Entleerungsanschluss, Storz-B-Kupplung R 2½"
- Entleerungspumpe
 - 20 m³/h bei 1 bar
- Hydromechanische Hochdruckinnenreinigung
- Nenndruck: 175 bar
- Fördermenge: 13 l/min
- Umwälzpumpe
 - 20 m³/h bei 1 bar
- Trübungsmessung
- Trübwasserabzugspumpe
 - 12 m³/h bei 0,5 bar
- 2-stufiger Kolbenkompressor
- Druckbehälter: 500 l
- Ansaugvolumen: 750 l/min
- Motorleistung: 5,5 kW
- Gesamtanlagensteuerung elektrischer Anschluss

Anschlussmöglichkeiten der Unterdruckanschlüsse (1–6)



Abmessungen Comfort Typ 6








Produktparameter Typ 6

| ACO Waste-Jet | Nutzvolumen [l] | Abmessungen | | | | | Gewicht Typ 6 | |
|---------------|-----------------|-------------|--------|---------|---------|---------|---------------|--------------|
| | | Ø D [mm] | B [mm] | H1 [mm] | H2 [mm] | H3 [mm] | leer [kg] | gefüllt [kg] |
| Typ 6 | 2.500 | 1.500 | 2.000 | 1.800 | 1.900 | 2.200 | 670 | 3.150 |
| | 3.300 | 1.500 | 2.000 | 2.100 | 2.200 | 2.520 | 690 | 3.990 |
| | 4.400 | 1.750 | 2.275 | 2.320 | 2.420 | 2.740 | 800 | 5.200 |
| | 6.000 | 1.750 | 2.275 | 3.000 | 3.100 | 3.420 | 880 | 6.880 |

Bestellinformationen Typ 6

| ACO Waste-Jet | Lieferumfang | Nutzhalt [l] | Artikel-Nr. |
|---------------|-------------------|--------------|-------------|
| Typ 6 | Standardsteuerung | 2.500 | 7950.02.00 |
| | | 3.300 | 7950.02.01 |
| | | 4.400 | 7950.02.02 |
| | | 6.000 | 7950.02.03 |
| | Fernwartung | 2.500 | 7950.03.00 |
| | | 3.300 | 7950.03.01 |
| | | 4.400 | 7950.03.02 |
| | | 6.000 | 7950.03.03 |

Zubehör

| Abbildung | Produktbeschreibung | Passend für | Artikel-Nr. |
|---|---|---|-------------------|
|  | Anschlusskasten <ul style="list-style-type: none"> ■ Für Entsorgungsanschluss und Fernbedienung ■ Aus Edelstahl, 1.4301 ■ Anbringung: „Aufputz“ ■ Abmessung (Breite x Höhe x Tiefe): 500 x 160 x 500 mm | <ul style="list-style-type: none"> ■ Fettabscheider | 7601.80.20 |
|  | Unterputzrahmen <ul style="list-style-type: none"> ■ Abmessung (Breite x Höhe x Tiefe): 565 x 565 x 15 mm | <ul style="list-style-type: none"> ■ Anschlusskasten 7601.80.20 | 7601.80.21 |
|  | Signalanlage <ul style="list-style-type: none"> ■ Selbstauffladend ■ Mit potenzialfreiem Kontakt ■ Optisch und akustisch ■ Ohne Kontaktgeber ■ Zur Montage außerhalb des Ex-Bereiches ■ Gehäuse: 125 x 175 x 75 mm ■ Schutzart: IP65 ■ Betriebsspannung: 230 V/AC 50/60 Hz ■ Steckerfertig mit Kabel: 2 m | <ul style="list-style-type: none"> ■ ACO Waste-Jet <ul style="list-style-type: none"> <input type="checkbox"/> Comfort <input type="checkbox"/> Classic | 0150.26.73 |
|  | Signalanlage mit GSM-Modul <ul style="list-style-type: none"> ■ Netzunabhängiger Alarm ■ Optische und Akustische Alarmmeldung ■ 6 digitale & 2 Analoge frei konfigurierbare Eingänge ■ 1 Alarmausgang 12 V ■ Inkl. GSM- Antenne (2,5 m Kabel) ■ Weiterleitung des Alarms per SMS auf Mobiltelefone ■ Zur Montage außerhalb des Ex-Bereiches ■ Gehäuse: 155x180 x103 mm ■ Einschub für Standard SIM-Karte ■ Schutzart: IP54 (mit mont. Antennenstecker IP44) ■ Betriebsspannung: 230 V/AC 50/60 Hz | <ul style="list-style-type: none"> ■ ACO Waste-Jet <ul style="list-style-type: none"> <input type="checkbox"/> Comfort <input type="checkbox"/> Classic | 0150.46.94 |
|  | Fernanzeige <ul style="list-style-type: none"> ■ Füllstandsanzeige des Sammelbehälter ■ Rot = Sammelbehälter voll, Eingabestation wird gesperrt ■ Gelb = Sammelbehälter zu 80 % gefüllt, Entsorgung veranlassen ■ Grün = ACO Waste Jet betriebsbereit | <ul style="list-style-type: none"> ■ ACO Waste-Jet <ul style="list-style-type: none"> <input type="checkbox"/> Comfort <input type="checkbox"/> Classic | 0150.56.16 |

Notizen



ACO Referenzen



Landeskrankenhaus Baden / Comfort



RSC, Mooslackengasse, 1190 Wien / Classic



Kurhaus Hanusch, Bad Hofgastein / Classic

ACO Referenzen



Justizanstalt Korneuburg / Comfort



EOD, Raiffeisenhaus / Comfort