

NEU! Technischer Filter nach ÖNORM B2506-3 ACO Stormclean TF G-V/G-H

B2506-3



Überall dort, wo Regenwasser von Verkehrsflächen oder Metalldächern versickert werden muss, ist eine entsprechende Reinigung nach ÖNORM B2506-3 bzw. ÖWAV RB45 vorzusehen.

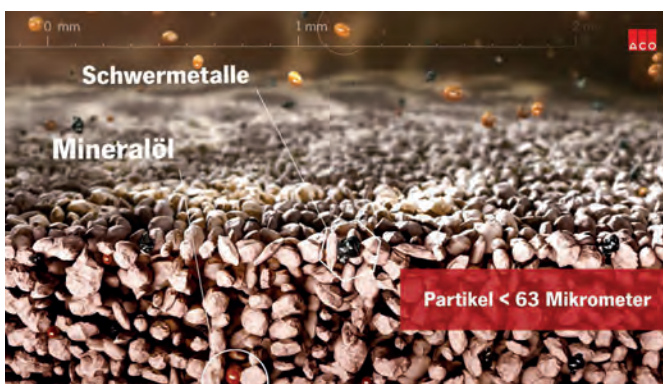


- Einfacher Transport und Einbau dank Werkstoff GFK und Vorfüllung mit Filtersubstrat.
- 3-in-1-Behälter-System für maximale Effizienz bei Einbau und Betrieb.
- 4 Standardgrößen kurzfristig lieferbar.
- Individuelle Behältergrößen möglich.
- Ab sofort bestellbar, auf Lager ab Jänner 2019.

Die bestehende Lösung ist der Einsatz einer Grünmulde zur oberflächlichen Versickerung der verunreinigten Wässer. Der massive Nachteil dieser Lösung ist der hohe Flächenbedarf von 10-20% der angeschlossenen Fläche, wie die linke Grafik verdeutlicht. Somit geht wertvolle, anderwärtig nutzbare Oberfläche verloren.



Die moderne Lösung heißt ACO Stormclean TF, wobei TF hier für einen sogenannten Technischen Filter steht. Ein Technischer Filter ist nichts anderes als eine künstliche Grünmulde aber ohne deren Nachteile. Beim ACO Stormclean TF wird für 1.000 m² angeschlossene Fläche lediglich 4 m² Filterfläche benötigt. Durch die Integration in modernste GFK-Behälter steht einer intensiven Nutzung der Oberfläche, auch mit Schwerlastverkehr, nichts im Wege.



Das Filtermaterial ist geeignet für die Herkunftsklassen A, B, C – also Regenwasser von Verkehrsflächen (Mineralöle, Schwermetalle, etc.) und Metalldächern (Kupfer und Zink) und hat ein geprüftes Flächenverhältnis von 1:250. Dies bedeutet, dass 1 m² Filterfläche 250 m² angeschlossene Fläche reinigt. Die Wirkungsweise des ACO Stormclean TF beruht auf einem speziellen, hochreaktiven Filtermaterial, das typische Inhaltsstoffe von Verkehrsflächen absorbiert und adsorbiert. Speziell sogenannte AFS (Abfiltrierbare Stoffe) mit einer Korngröße < 63 Mikrometer werden im Filtermaterial gebunden und schützen damit das Grundwasser vor Verunreinigungen.

Ein großer Vorteil des ACO Stormclean TF ist das bereits fertig eingebaute Filtermaterial. Somit ist ACO Stormclean TF sofort nach dem Einbau einsetzbar und aufwändiges und zeitraubendes Einbringen des Filtermaterials entfällt. ACO Stormclean TF ist standardmäßig in 4 verschiedenen Größen erhältlich. In der vertikalen Behältervariante, ACO Stormclean TF G-V, sind 630 m² bzw. 860 m² anschließbare Fläche möglich. In der horizontalen Behältervariante, ACO Stormclean TF G-H, sind 1010 m² und 1300 m² anschließbare Fläche möglich.



ACO Stormclean TF G-V



ACO Stormclean TF G-H

Produktinformationen

- ACO Produktvorteile**
- Technischer Filter bereits vorkonfektioniert! Einfach anschließen und fertig.
 - Individuelle Lösungen nach Erfordernissen auf Baustelle möglich
 - Optimale Zugänglichkeit für Wartung, Reinigung und Entsorgung
 - Integrierter Anschluss zur Probenahme
 - Leicht wie Kunststoff, stark wie Beton.

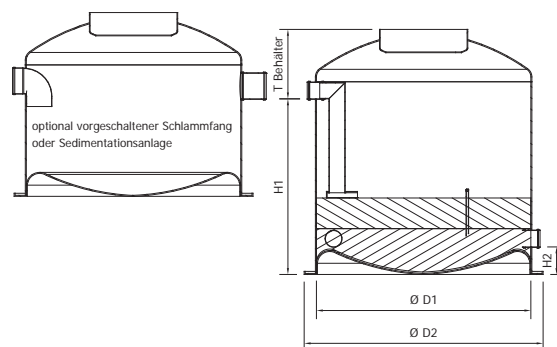
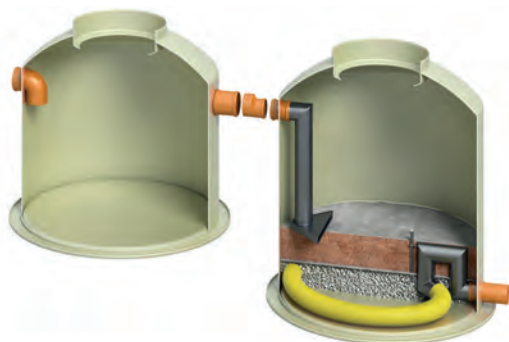
- Filtermaterial nach ÖNORM B 2506-3 geprüft
- Behälter aus glasfaserverstärktem Kunststoff
- Innenteile aus PE-HD

B2506-3



für Herkunftsclassen A, B, C
Flächenverhältnis 1:250
Zertifikatsnummer N 004138

GEPRÜFT

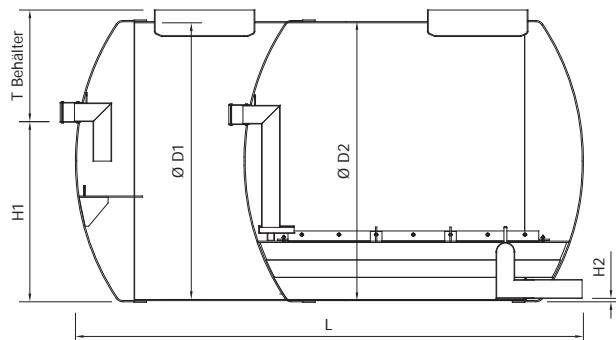


Bestellinformationen

Typ	Zulauf/ Ablauf DN/OD [mm]	maximal an- schließbare Fläche [m ²]	Schlamm- fang [l]	Abmessung				T _{Behälter} [mm]	Ge- wicht [kg]	Artikel-Nr.
				H1 [mm]	H2 [mm]	ØD1 [mm]	ØD2 [mm]			
TF 600 G-V	160	630	- ¹⁾	1.520	70	1.800	2.040	680	1.530	12920.01
TF 850 G-V	160	860	- ²⁾	1.720	270	2.100	2.340	680	2.540	12921.01

¹⁾ Wir empfehlen einen Schlammfang mit einem Volumen von 2.000 Litern vorzuschalten (Art.-Nr. 12816.01).

²⁾ Wir empfehlen einen Schlammfang mit einem Volumen von 3.000 Litern vorzuschalten (Art.-Nr. 12817.01).



Bestellinformationen

Typ	Zulauf/ Ablauf DN/OD [mm]	maximal an- schließbare Fläche [m ²]	integr. Schlamm- fang [l]	Abmessung					T _{Behälter} [mm]	Ge- wicht [kg]	Artikel-Nr.
				L [mm]	H1 [mm]	H2 [mm]	ØD1 [mm]	ØD2 [mm]			
TF 1000 G-H	160	1.010	4.000	4.370	1.540	20	2.380	2.400	960	2.190	12922.01
TF 1300 G-H	160	1.300	5.000	5.470	1.540	20	2.380	2.400	960	2.690	12923.01

Zubehör

Bezeichnung		Passend für	Ge- wicht [kg]	Artikel-Nr.
Probenehmer	Zur Entnahme einer Probe aus dem Abwasserstrom bestehend aus:	Einbautiefe bis 3000 mm	3,0	701246
	<ul style="list-style-type: none"> ■ Probenahmepumpe mit Saugkupplung ■ Anschluss Schlauch mit Saugkupplung und Anschlussverschraubung 			