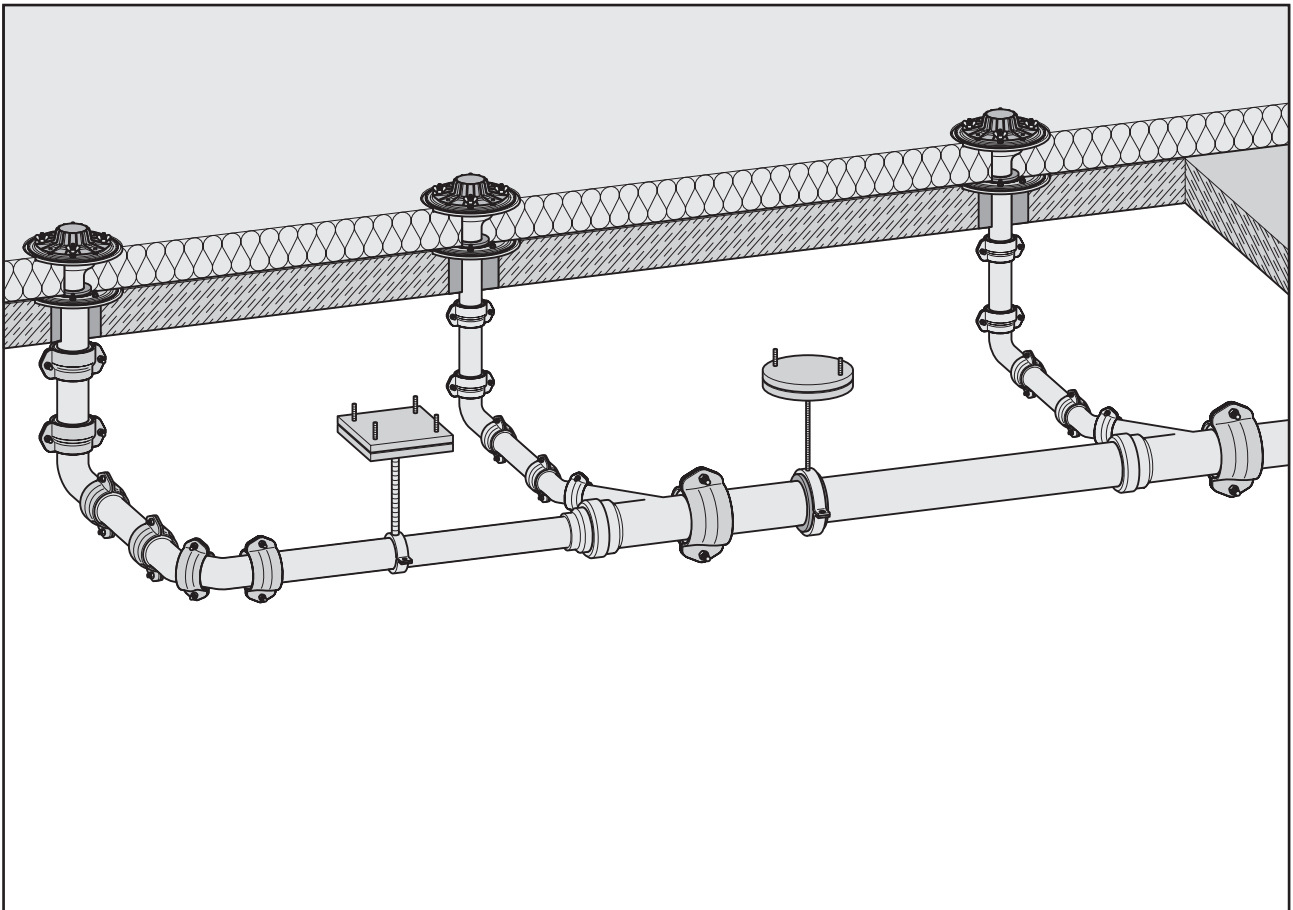


GM-X-,GM-X-Verbund- und PIPE-Rohrsysteme**Verlegung und Befestigung von Abflussrohren zur Entwässerung**

Für eine sichere Montage und Befestigung, Montageanleitung und weitere produktbegleitende Unterlagen aufmerksam lesen.

Einführung

Die ACO Passavant GmbH (nachstehend ACO genannt) dankt für Ihr Vertrauen und übergibt Ihnen ein Produkt, das auf dem Stand der Technik ist und vor der Auslieferung im Rahmen der Qualitätskontrollen auf den ordnungsgemäßen Zustand überprüft wurde.



Abbildungen in dieser Montageanleitung dienen dem grundsätzlichen Verständnis und können, je nach Ausführung des Produktes und der Einbausituation, abweichen.

ACO Service

Ersatzteile und Zubehör, siehe „Produktkatalog“: www.aco-haustechnik.de
Für weitere Informationen steht der ACO Service gern zur Verfügung.

ACO Service	Tel.: + 49 (0) 36965 819-444
Im Gewerbepark 11c	Fax: + 49 (0) 36965 819-367
36457 Stadtlengsfeld	E-Mail: service@aco.com

ACO Anwendungstechnik

Die ACO Anwendungstechnik unterstützt Sie bei alle Fragen zur Auslegung, Berechnung und einer geeigneten Produktauswahl.

ACO Anwendungstechnik	Tel.: + 49 (0) 36965 819-535
Im Gewerbepark 11c	Fax: + 49 (0) 36965 819-367
36457 Stadtlengsfeld	E-Mail: anwendungstechnik@aco.com

Ihr Ansprechpartner im Außendienst:

Name: _____
Tel.: _____
Mobil: _____
Fax: _____
E-Mail: _____@aco.com

Verwendete Zeichen

Bestimmte Informationen sind in dieser Montageanleitung wie folgt gekennzeichnet:



Tipps und zusätzliche Informationen, die das Arbeiten erleichtern


- Aufzählungszeichen
- Auszuführende Handlungsschritte in vorgegebener Reihenfolge
- Verweise zu weiterführenden Informationen in dieser Gebrauchsanleitung und anderen Dokumenten

Inhaltsverzeichnis

1	Sicherheit und Planungsanforderungen	6
1.1	Planung und Ausführung	6
1.2	Lagerung.....	6
1.3	Normative Anforderungen	7
1.4	Persönliche Schutzausrüstungen	7
1.5	Entsorgung	7
2	GM-X Abflussrohre	8
2.1	Produktmerkmale	8
2.2	Anforderungen bei der Verlegung.....	9
2.3	Abflussrohre mit Steckmuffen	11
2.3.1	Abmessungen von GM-X Steckmuffen	11
2.3.2	Abflussrohre mit Steckmuffen verbinden	12
2.3.3	Montage mit ACO Rohrverbinder	14
2.4	Abflussrohre ohne Steckmuffen verbinden	15
2.5	Verlegebeispiel.....	16
3	GM-X Verbundrohre	18
3.1	Produktmerkmale	18
3.2	Anforderungen bei der Verlegung.....	19
3.3	Verbindung von Verbundrohren	20
3.3.1	Ablängen von Verbundrohren	20
3.3.2	Abmessungen von GM-X Muffen	22
3.3.3	Verbundrohre verbinden	23
3.3.4	Montage mit ACO Rohrverbinder	24
3.3.5	Abmessungen Axialschubsicherungen	25
3.3.6	Axialschubsicherung montieren	25
4	PIPE Rohrsysteme	26
4.1	Produktmerkmale	26
4.1.1	Betriebsdruck	26
4.1.2	Längenausdehnung.....	27
4.1.3	Abflusswerte	28
4.1.4	Beständigkeiten	29

4.2	Transport und Lagerung	29
4.3	Reinigung von Edelstahl Rostfrei.....	30
4.4	Verbindung von PIPE Rohren	31
4.4.1	Abmessungen von PIPE Steckmuffen	31
4.4.2	Ablängen von PIPE Rohren.....	32
4.4.3	PIPE Rohre verbinden (Freispielentwässerung)	32
4.4.4	PIPE Rohre verbinden (Unterdruckentwässerung).....	33
4.4.5	Montage mit ACO Rohrverbinder	35
4.5	Verlegung von PIPE Rohren	36
4.5.1	Anforderungen bei der Verlegung	36
4.5.2	Verlegung im Erdreich.....	36
4.6	Befestigung von PIPE Rohren	37
4.7	Verlegebeispiel.....	38

1 Sicherheit und Planungsanforderungen

Die Montageanleitung richtet sich an Planer, Fachbetriebe, Eigentümer und Nutzer und ist vor der Ausführung des Bauvorhabens zu lesen. Für Fragen zur Berechnung und für weiterführende Informationen steht Ihnen Ihr Ansprechpartner gern zur Verfügung,  Seite 3 „ACO Anwendungstechnik“.

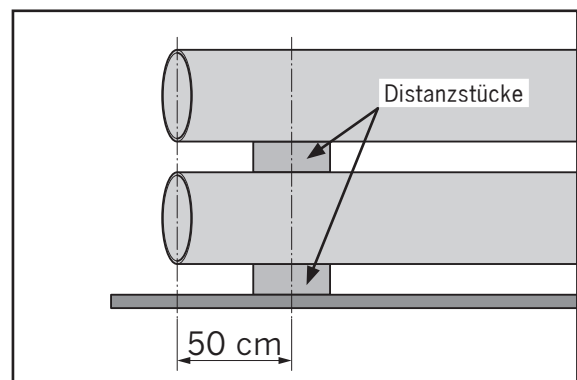
1.1 Planung und Ausführung

Voraussetzungen für eine sachgerechte Auslegung und Ausführung des Bauvorhabens:

- Bauseitige Prüfung und Freigabe der Berechnungen und Isometrien für das jeweilige Bauvorhaben. Bei baulichen Veränderungen ist eine neue Berechnung erforderlich.
- Verwendung der im Materialauszug angegebenen und bei der Berechnung berücksichtigten Komponenten der ACO Haustechnik. Bei Verwendung anderer Komponenten ist eine neue Berechnung erforderlich.
- Befestigungsmaterial für „Dachentwässerungssysteme mit Druckströmung“ ist im Materialauszug nicht aufgeführt und bauseits zu ermitteln.
- Befestigungs- und Festpunkte sind gemäß den Lastaufnahmen des Daches bauseits auszulegen.
- Komponenten gemäß den Berechnungen und Isometrien sowie dieser Montageanleitung verlegen.
- Komponenten gemäß dieser Montageanleitung montieren.
- Technische Unterweisung durch einen Fachberater der ACO Haustechnik.
- Der Auftraggeber hat sich zu vergewissern, dass Auftragnehmer nur ausgebildetes und erfahrenes Personal zur Überwachung und Ausführung des Bauvorhabens einsetzt.

1.2 Lagerung

- Komponenten vor Witterung und Verunreinigung schützen. Trocken lagern. Möglichst in Räumen lagern, ansonsten mit Folie abdecken.
- Dichtelemente vor Öl, Sonnenlicht schützen.
- Distanzstücke erst vor der Montage entfernen.
- Komponenten vor der Montage auf sichtbare Schäden prüfen.






1.3 Normative Anforderungen

Nachstehende Nomen sind ggf. zu ergänzen sowie auf Aktualität zu prüfen.

- DIN EN 12056-1: „Schwerkraftentwässerungsanlagen innerhalb von Gebäuden – Teil 1: Allgemeine und Ausführungsanforderungen“
- DIN EN 12056-3: „Schwerkraftentwässerungsanlagen innerhalb von Gebäuden – Teil 3: Dachentwässerung, Planung und Bemessung“
- DIN 1986-3: „Entwässerungsanlagen für Gebäude und Grundstücke – Teil 3: Regeln für Betrieb und Wartung“
- DIN 1986-30: „Entwässerungsanlagen für Gebäude und Grundstücke – Teil 30: Instandhaltung“
- DIN 1986-100: „Entwässerungsanlagen für Gebäude und Grundstücke – Teil 100: Bestimmungen in Verbindung mit DIN EN 752 und DIN EN 12056“
- DIN 4102-X: Normenreihe zum „Brandverhalten von Baustoffen und Bauteilen“
- DIN EN 1123-X: Normenreihe für „Rohre und Formstücke aus längsnahtgeschweißtem, feuerverzinktem Stahlrohr mit Steckmuffe für Abwasserleitungen“
- DIN EN 1124-X: Normenreihe für „Rohre und Formstücke aus längsnahtgeschweißtem, nichtrostendem Stahlrohr mit Steckmuffe für Abwasserleitungen“

1.4 Persönliche Schutzausrüstungen

ACO empfiehlt die Verwendung folgender Schutzausrüstungen.

Gebotszeichen	Bedeutung
	Sicherheitsschuhe bieten eine gute Rutschhemmung, insbesondere bei Nässe sowie eine hohe Durchtrittssicherheit (z. B. bei Nägeln) und schützen die Füße vor herabfallenden Gegenständen (z. B. beim Transport).
	Schutzhandschuhe schützen die Hände vor leichten Quetschungen und Schnitten, insbesondere bei Transport, Einbau, Wartung und Demontage.
	Ein Schutzhelm schützt den Kopf vor herabfallenden Gegenständen und vor Stößen, z. B. bei niedrigen Deckenhöhen.

1.5 Entsorgung

Regionale Entsorgungsvorschriften zum Schutz der Umwelt beachten:

- Kunststoffteile (z. B. Dichtungen) und Metallteile trennen.
- GM-X und PIPE Rohre: Metallschrott/Edelstahl der Wiederverwertung zuführen.
- GM-X Verbundrohre: Durch Einsatz von Stahl und FCKW-freiem PU-Schaum fallen beim Recyceln keine Sondermüllgebühren an.

2 GM-X Abflussrohre

2.1 Produktmerkmale

Dichtigkeitswerte

Die Dichtigkeitswerte entsprechen den Anforderungen der DIN 1986-100. Alle Rohre und Formstücke einschließlich ihrer Verbindungen sind bei einem Innen- und Außenüberdruck bis 0,5 bar dicht.

Für Leitungen, bei denen höhere Drücke auftreten können, z. B. Druckleitungen von Hebeanlagen und rückstaugefährdete Regenfallleitungen und bei Druckentwässerung, sind zur zusätzlichen Sicherung gegen axialen Schub GM-X Sicherungsschellen erforderlich.

Bei Rohren und Formstücken DN 150 und DN 200 werden, statt der Sicherungsschellen, GM-X Sicherungsbügel zur axialen Sicherung geliefert.

Für die Nennweiten DN 250 und DN 300 hat ACO muffenlose Rohre im Lieferprogramm. Für die axiale Sicherung sind GM-X Rapid-Inox-Verbinder und GM-X Universal-Kralen erforderlich.

Dichtigkeitswerte von GM-X Abflussrohren bei Verwendung von GM-X Muffen-Verbindungen und Sicherungsschellen, Sicherungsbügeln, GM-X Rapid-Inox-Verbinder und GM-X Universal-Kralen:

■ DN 32 = 15 bar	■ DN 80 = 5 bar	■ DN 200 = 2 bar
■ DN 40 = 15 bar	■ DN 100 = 5 bar	■ DN 250 = 3 bar
■ DN 50 = 15 bar	■ DN 125 = 4 bar	■ DN 300 = 3 bar
■ DN 70 = 5 bar	■ DN 150 = 4 bar	

Korrosionsschutz

Sämtliche Rohrteile und Formstücke sind gemäß DIN EN ISO 1461 innen und außen feuerverzinkt. Die Dicke der Zinkschicht beträgt ca. 400 g/m² (56 µ) und ist stoß- und schlagfest. Die Zinkschicht bewirkt einen kathodischen Schutz an den Flächen und schützt vor Korrosion.

Zusätzlich werden die Rohrteile und Formstücke innen beschichtet, wodurch eine Inkrustation weitgehend verhindert wird. Zusammen mit der Zinkschicht wird ein optimaler Korrosionsschutz erreicht. Sowohl die Feuerverzinkung als auch die zusätzliche Innenbeschichtung entsprechen den Anforderungen der DIN EN 1123-1.

2.2 Anforderungen bei der Verlegung

Ablängen von Rohren

Das Ablängen kann mit einem Rohrabschneider, einer Trennscheibe oder einer Säge erfolgen. Die Schnittkanten müssen vor dem Einschub in die Muffe entgratet und angefast werden, damit das Dichtelement nicht beschädigt wird.

Beim Ablängen mit einem Rohrabschneider bietet die umgebende Zinkschicht an den Schnittflächen einen kathodischen Schutz vor Korrosion.

ACHTUNG Nach dem Ablängen mit einer Trennscheibe oder einer Säge sind die angefasten Schnittflächen zum Schutz vor Korrosion mit Kaltzink zu versehen.

Verlegung im Erdreich

Eine Erdverlegung ist nur zulässig, wenn die GM-X Abflussrohre bauseits mit einem Korrosionsschutz gemäß DIN 30672 versehen werden.


Einbetonieren von Rohren

Vor dem Einbetonieren ist das Rohr von außen mit einem Schutzanstrich gemäß DIN 30672 zu versehen. Die Verwendung von Sicherungsschellen, Sicherungsbügeln, GM-X Rapid-Inox-Verbinder und GM-X Universal-Krallen wird empfohlen.

Farbanstrich

Für feuerverzinkte Abflussrohre sind nur Farben zulässig, die speziell für feuerverzinkte Untergründe geeignet sind.

Gleitmittel


Nur zugelassenes Gleitmittel (Art.-Nr.: 0174.14.98) verwenden, siehe „Produktkatalog“:
 <http://www.aco-haustechnik.de>

Das chloridfreie Gleitmittel besteht aus einer wassermischbaren Paste auf Basis nachwachsender Rohstoffe.

Schweißarbeiten

Schweißarbeiten sind bei feuerverzinkten Rohren nicht zulässig.

Verbindung mit anderen Rohrarten

Anschlussstücke für die Verbindung von GM-X Rohren mit anderen Rohrarten, z. B. SML/KA/HT/KG und Steinzeugrohr, siehe „Produktkatalog“:  www.aco-haustechnik.de

Befestigung von Rohren

Bei horizontal verlegten Rohren ist das Gewicht der Rohre zuzüglich des möglichen Wasserinhalts bei der Auswahl des Befestigungsmaterials zu berücksichtigen.

Befestigungsmaterial (Produktkatalog:  www.aco-haustechnik.de):

- Sicherungsschelle (DN 32 – DN 125) mit und ohne Ausklinkung (für Abzweige)
- Sicherungsbügel (\geq DN 150)
- GM-X Universal-Krallen (\geq DN 250)
- GM-X Rapid-Inox-Verbinder (\geq DN 250)
- Befestigungsschellen für Gewindestift oder Stockschraube mit und ohne Einlage für Schalldämmung


Gewicht 1000 mm Rohr bei Völlfüllung mit Wasser:

- | | | |
|------------------|--------------------|--------------------|
| ■ DN 32 = 1,5 kg | ■ DN 80 = 9,4 kg | ■ DN 200 = 55,7 kg |
| ■ DN 40 = 2,9 kg | ■ DN 100 = 13,2 kg | ■ DN 250 = 82,9 kg |
| ■ DN 50 = 4,1 kg | ■ DN 125 = 22,1 kg | ■ DN 300 = 96,4 kg |
| ■ DN 70 = 7,1 kg | ■ DN 150 = 29,8 kg | |

Unterlagen zur Planung- und Berechnung beachten, insbesondere:

- Vorgegebene Rohrführungen
- Länge der einzelnen Teilstrecken
- Höhe der Sammel- und Einzelanschlussleitungen
- Vorgegebene Rohrdimensionen
- Anordnung der Dachabläufe (Dimensionen)

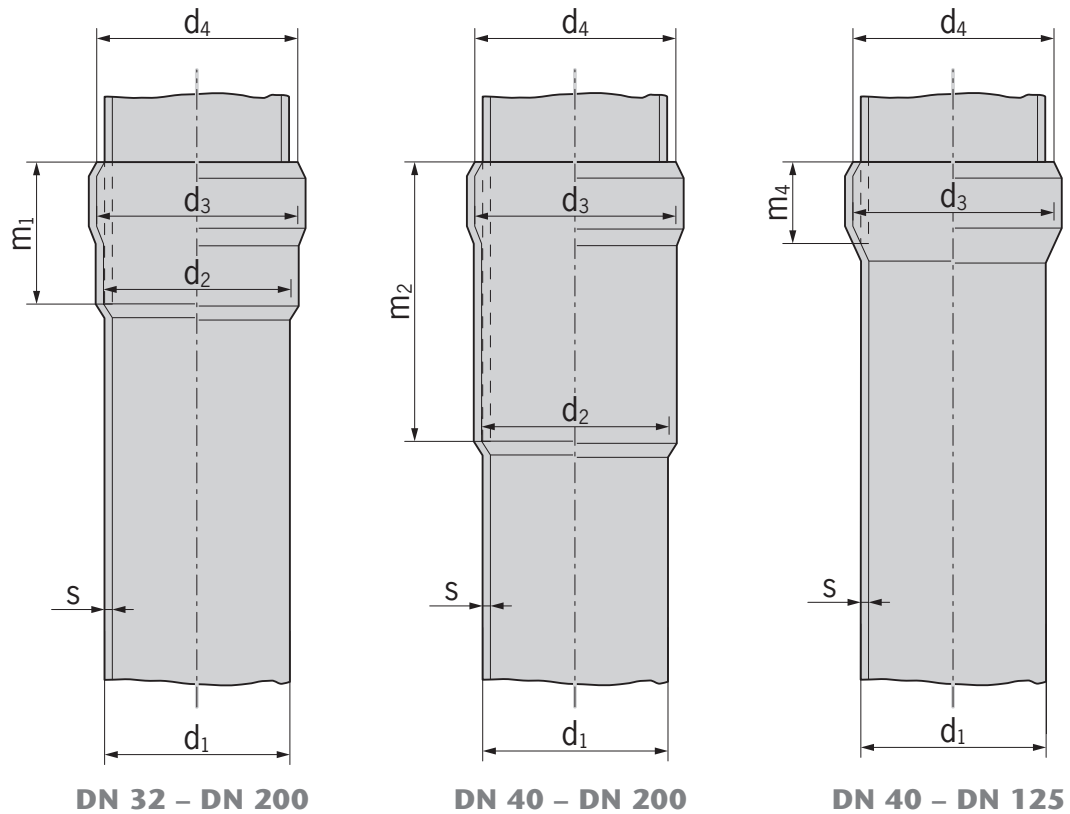
Bei der Montage beachten:

- Bei der Unterdruckentwässerung können die Rohre ohne Gefälle verlegt werden, müssen aber leerlaufen können.
- Leitungen für die Freispiegelentwässerung sind mit Gefälle zu verlegen.
- Abstand vom Dachablauf bzw. der Rohdecke zur Sammelleitung.
- Das Druckentwässerungssystem muss spätestens an der Rückstauenebene (Übergang in die Freispiegelleitung) enden.
- Anschlüsse an Grundleitungen (Freispiegelleitung) aus anderen Materialien sind mit systemgerechten Anschlussstücken rückstausicher auszuführen.
- Flansche der Dachabläufe sollen in der Unterlage möglichst eingelassen befestigt werden. Deckenaussparungen sind zu verschließen.
- Sämtliche Anschlussleitungen der Abläufe sind mit Sicherungsschellen zu montieren.
- Abläufe und Leitungssystem während der Bauzeit vor Verunreinigungen (z. B. Kies, Verpackungs- und Dämmstoffreste, Gründachsubstrat) schützen. Vor der Montage der Siebeinheit sind Verunreinigungen aus dem Ablauftopf zu entfernen.
- Weitere Informationen,  Kap. 2.5 „Verlegebeispiel“.

2.3 Abflussrohre mit Steckmuffen

2.3.1 Abmessungen von GM-X Steckmuffen

Bei Rohren und Formstücken mit 2 Steckmuffen sind beide Steckmuffen baugleich.



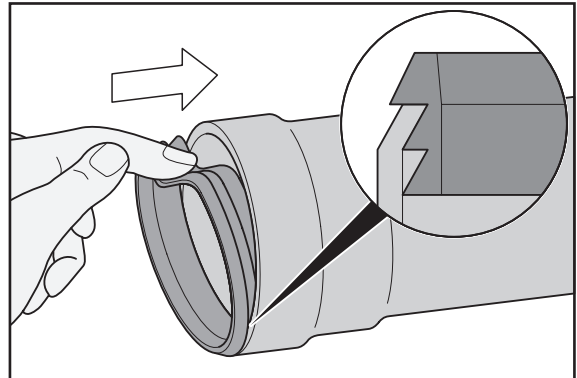
DN [mm]	d_1 [mm]	d_2 [mm]	d_3 [mm]	d_4 [mm]	s [mm]	m_1 [mm]	m_2 [mm]	m_4 [mm]
32	32	89	26	20	1,0	26	–	–
40	42	45	48	45	1,5	30	70	16
50	53	56	60	56	1,5	38	90	19
70	73	76	81	76	1,6	55	120	27
80	89	92	99	92	1,8	60	130	32
100	102	106	114	107	2,0	70	150	38
125	133	138	147	140	2,5	75	160	41
150	159	164	176	168	2,5	80	170	56
200	219	224	241	228	3,2	120	250	76

2.3.2 Abflussrohre mit Steckmuffen verbinden


Rohre verbinden:

ACHTUNG Der äußere Ring des Dichtelements muss nach dem Einsetzen auf dem Muffenrand aufliegen.

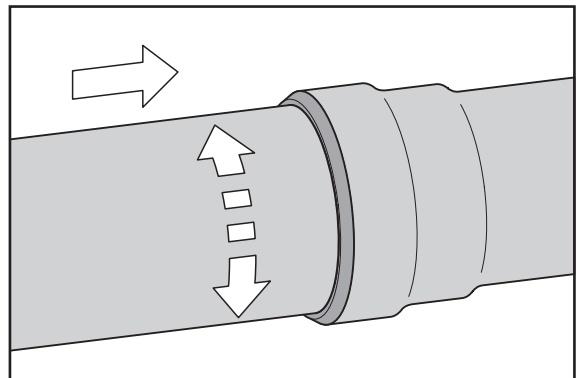
- Dichtelement schräg auf den unteren Rand der Muffenkammer aufsetzen.
- Dichtelement mit dem Finger etwas eindrücken und in die Muffe einführen.



ACHTUNG Nur zugelassenes Gleitmittel (Art.-Nr.: 0174.14.98) verwenden, siehe „Produktkatalog“:

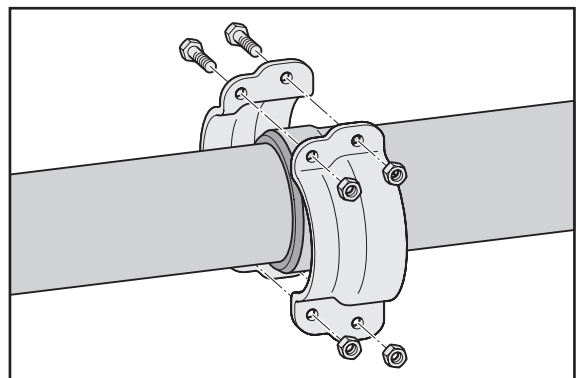
 www.aco-haustechnik.de

- Dichtelement auf der Innenseite mit dem zulässigen Gleitmittel einfetten. Überschüssiges Gleitmittel auf der Rohroberfläche ist zu entfernen.
- Rohrende mit leichten Drehbewegungen vollständig in die Muffenverbindung schieben.

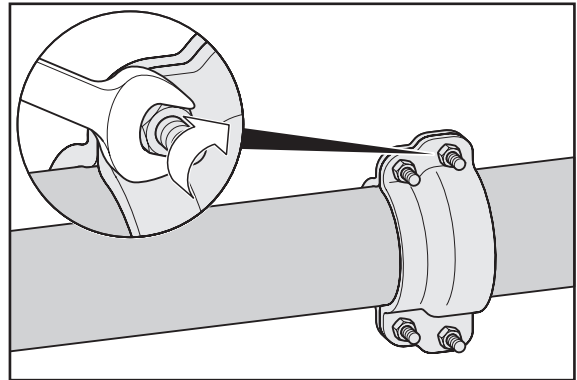


Sicherungsschelle montieren:

- Sicherungsschnelle formschlüssig um die Muffenverbindung legen.

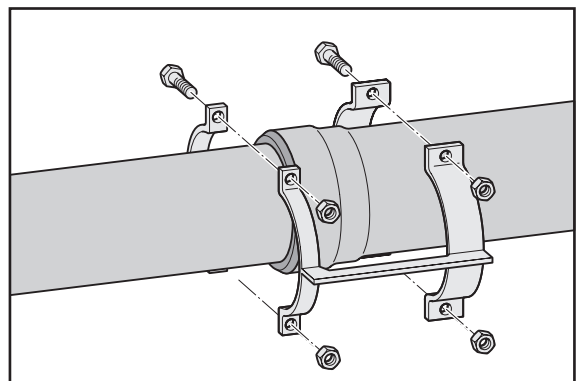


- Schrauben (Sicherungsschelle) mit einem Anzugsmoment von 25 N·m anziehen.

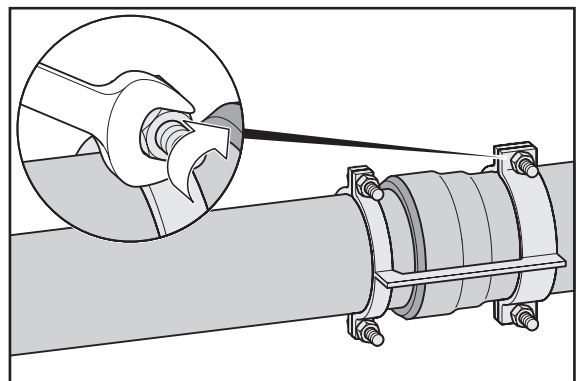


**Sicherungsbügel (≥ DN 150)
montieren:**

- Sicherungsbügel formschlüssig um die Muffenverbindung legen.



- Schrauben (Sicherungsbügel) mit einem Anzugsmoment von 45 N·m anziehen.



Lösen der Muffenverbindung

Das Gleitmittel trocknet nach einiger Zeit aus. Einschubrohr am Muffenrand solange erwärmen bis sich das Rohr aus der Muffe ziehen lässt.


ACHTUNG Bei der Erwärmung darauf achten, dass die Zinkschicht nicht beschädigt wird. Bei erneuter Montage ist ein neues Dichtelement zu verwenden.

2.3.3 Montage mit ACO Rohrverbinder



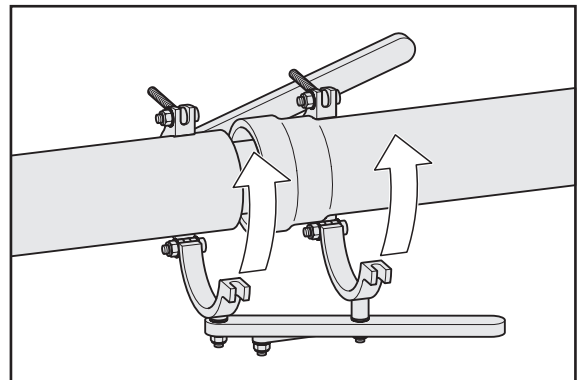
ACO Rohrverbinder stehen für eine sichere und schnelle Montage leihweise zur Verfügung:

- GM-X DN 100 (Art.-Nr.: 0174.87.73)
- GM-X DN 125 (Art.-Nr.: 0174.87.72)
- GM-X DN 150 (Art.-Nr.: 0174.87.71)
- GM-X DN 200 (Art.-Nr.: 0174.87.70)

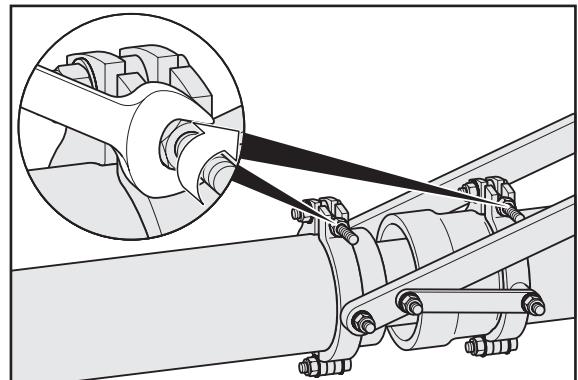
Voraussetzung: Dichelement wurde, wie zuvor beschrieben, in die Muffe eingesetzt und mit dem zugelassenen Gleitmittel (Art.-Nr.: 0174.14.98) auf der Innenseite eingefettet,  Kap. 2.3.2 „Abflussrohre mit Steckmuffen verbinden“.

Rohre verbinden:

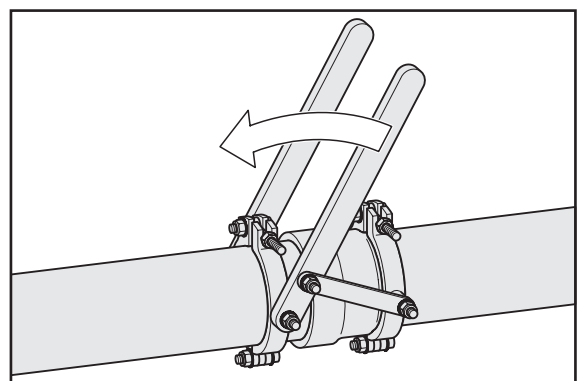
→ Rohrverbinder an den beiden Rohren ansetzen. Der Hebel befindet sich dabei in Längsrichtung der Rohre.



→ Schraubverbindungen (Rohrverbinder) festziehen.



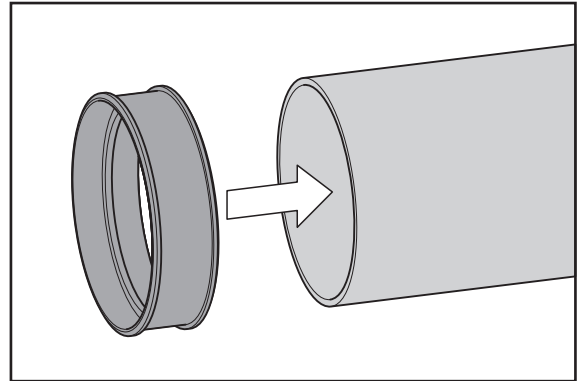
→ Hebel (Rohrverbinder) soweit umlegen, bis das Rohrende vollständig in die Muffe eingeschoben ist.



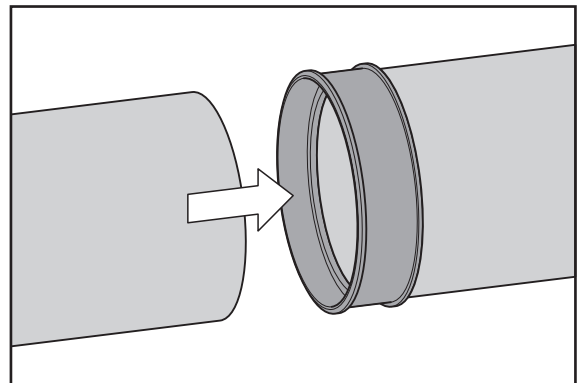
2.4 Abflussrohre ohne Steckmuffen verbinden

Rohre verbinden (DN 250, DN 300):

→ Dichtmuffe bis zum mittleren Distanzring auf das Rohrende schieben.

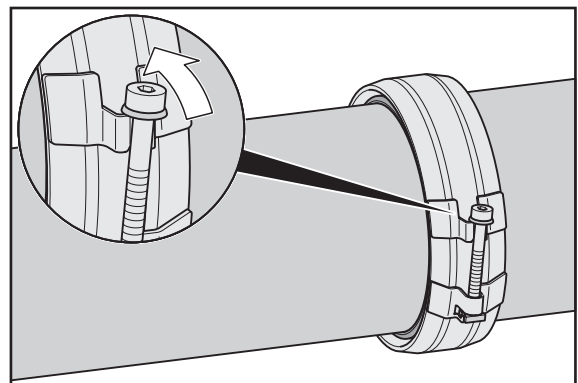


→ Rohrende vom zweiten Rohr bis zum mittleren Distanzring der Dichtmuffe schieben.



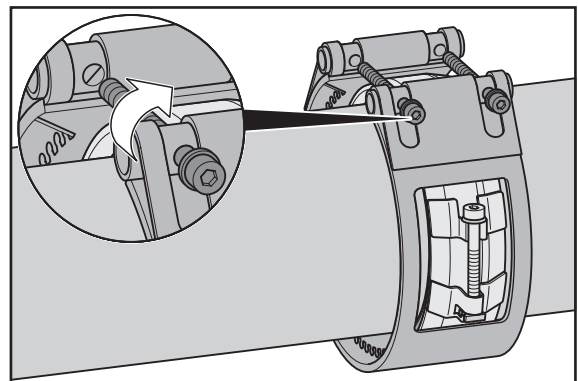
GM-X Rapid-Inox-Verbinder (≥ DN 250) montieren:

- GM-X Rapid-Inox-Verbinder formschlüssig über die Dichtmuffe legen.
- Innensechskantschrauben soweit anziehen, bis beide Spannköpfe zusammenstoßen.

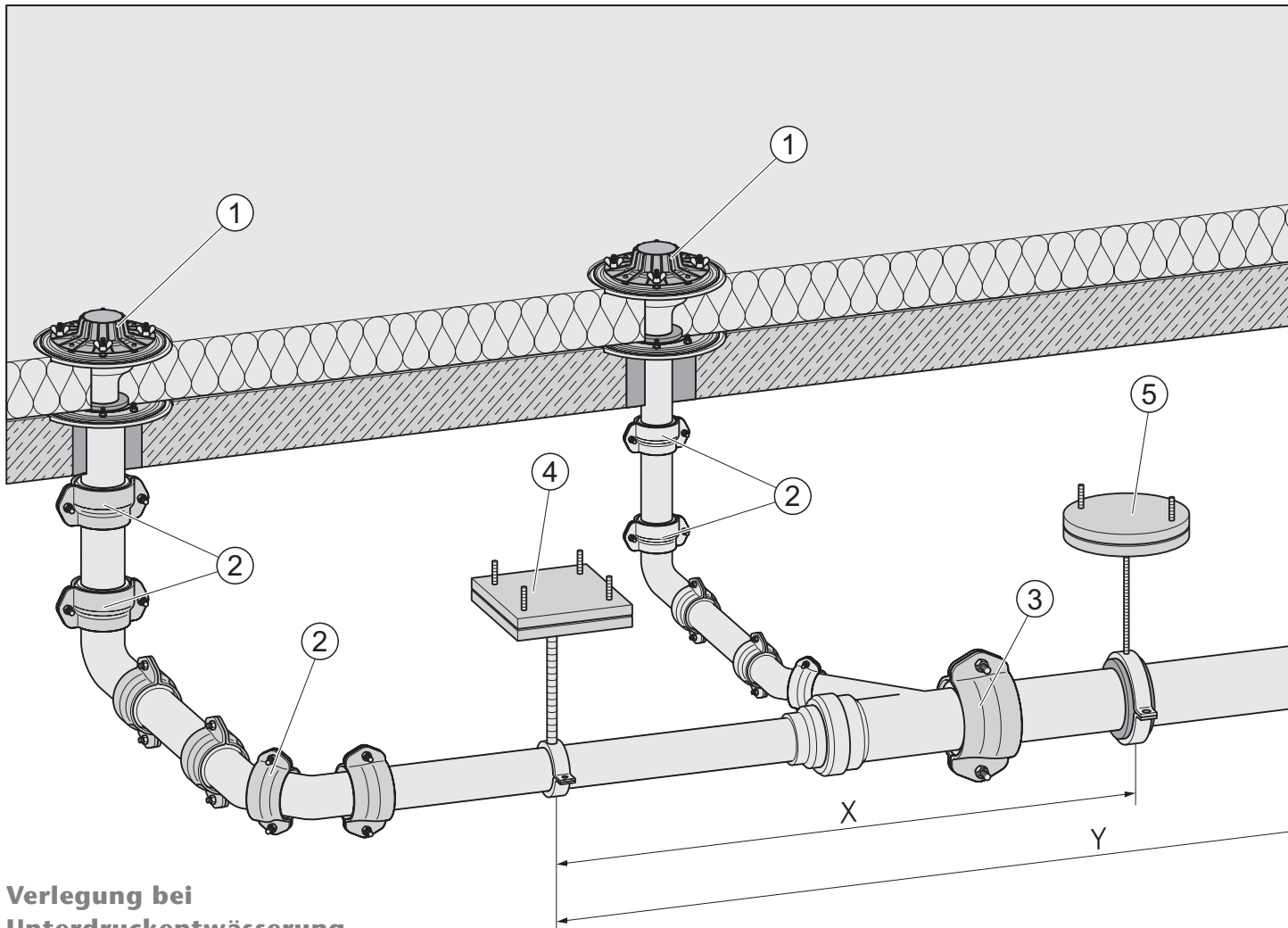


GM-X Universal-Kralle (≥ DN 250) montieren:

- GM-X Universal-Kralle formschlüssig über den GM-X Rapid-Inox-Verbinder legen.
- Innensechskantschrauben soweit anziehen, bis die Verschlüsse zusammenstoßen.



2.5 Verlegebeispiel



Verlegung bei Unterdruckentwässerung

Grundsätzlich:

- Sammel- und Anschlussleitungen waagrecht verlegen und darauf achten, dass diese leer laufen können
- Erste Umlenkung unterhalb des Flachdachablaufs mit 87°-Bögen, alle weiteren Umlenkungen mit 45°-Bögen ausführen
- Bei den Leitungen DN 250 und DN 300 ist vor und nach einem Verbinder eine Befestigung (maximaler Abstand zum Verbinder: 750 mm) zu installieren.

Befestigung der Sammel- und Anschlussleitungen (X):

- DN 32 – DN 50 = 2,0 m
- DN 70 – DN 200 = 3,0 m
- DN 250 – DN 300 = 2,0 m

Festpunkte (Y):

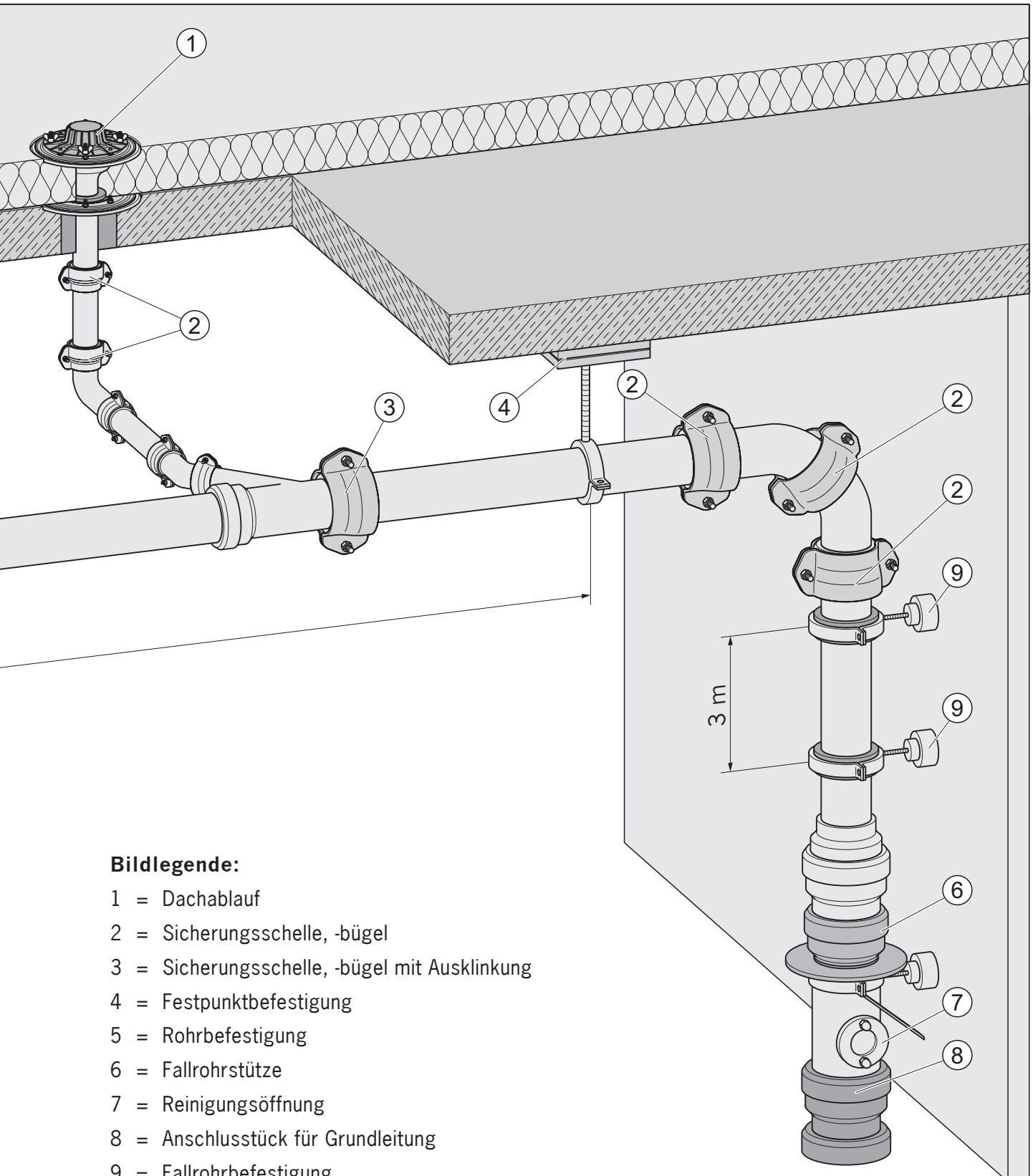
- Alle 12 m
- Vor dem Übergang in die Fallleitung

Befestigung der Fallleitung:

- Fallrohrstütze alle 12 m, mindestens eine je Fallleitung
- Fallrohrbefestigung alle 3 m

Sicherungsschellen, -bügel:

- An Abläufen
- Vor und nach Bögen
- Nach Abzweigungen (in Fließrichtung)
- Nach Optimierungsstücken



Bildlegende:

- 1 = Dachablauf
- 2 = Sicherungsschelle, -bügel
- 3 = Sicherungsschelle, -bügel mit Ausklinkung
- 4 = Festpunktbefestigung
- 5 = Rohrbefestigung
- 6 = Fallrohrstütze
- 7 = Reinigungsöffnung
- 8 = Anschlussstück für Grundleitung
- 9 = Fallrohrbefestigung

3 GM-X Verbundrohre

3.1 Produktmerkmale

Dichtigkeitswerte

Die Dichtigkeitswerte entsprechen den Anforderungen der DIN 1986-100. Alle Rohre und Formstücke einschließlich ihrer Verbindungen sind bei einem Innen- und Außenüberdruck bis 0,5 bar dicht.

Für Leitungen, bei denen höhere Drücke auftreten können, z. B. Druckleitungen von Hebeanlagen und rückstaugefährdete Regenfallleitungen und bei Druckentwässerung, sind zur zusätzlichen Sicherung GM-X Axialschubsicherungen erforderlich.

Dichtigkeitswerte von GM-X Verbundrohren bei Verwendung von GM-X Muffen Verbindungen mit Axialschubsicherungen:

- | | | |
|------------------|------------------|------------------|
| ■ DN 32 = 15 bar | ■ DN 70 = 5 bar | ■ DN 125 = 4 bar |
| ■ DN 40 = 15 bar | ■ DN 80 = 5 bar | ■ DN 150 = 4 bar |
| ■ DN 50 = 15 bar | ■ DN 100 = 5 bar | ■ DN 200 = 2 bar |

Korrosionsschutz

Sämtliche Rohrteile und Formstücke sind gemäß DIN EN ISO 1461 innen und außen feuerverzinkt. Die Dicke der Zinkschicht beträgt ca. 400 g/m² (56 µ) und ist stoß- und schlagfest. Die Zinkschicht bewirkt einen kathodischen Schutz an den Flächen und schützt vor Korrosion.


Zusätzlich werden die Rohrteile und Formstücke auf der wasserführenden Innenseite beschichtet, wodurch eine Inkrustation weitgehend verhindert wird. Zusammen mit der Zinkschicht wird ein optimaler Korrosionsschutz erreicht. Sowohl die Feuerverzinkung als auch die zusätzliche Innenbeschichtung entsprechen den Anforderungen der DIN EN 1123-1.

3.2 Anforderungen bei der Verlegung

Farbanstrich

Für feuerverzinkte Abflussrohre sind nur Farben zulässig, die speziell für feuerverzinkte Untergründe geeignet sind.


Gleitmittel

Nur zugelassenes Gleitmittel (Art.-Nr.: 0174.14.98) verwenden, siehe „Produktkatalog“:
 <http://www.aco-haustechnik.de>

Das chloridfreie Gleitmittel besteht aus einer wassermischbaren Paste auf Basis nachwachsender Rohstoffe.

Befestigung von Rohren

Bei horizontal verlegten Rohren ist das Gewicht der Rohre zuzüglich des möglichen Wasserinhalts zu berücksichtigen.

Befestigungsmaterial: Axialschubsicherungen (DN 32 – DN 200), siehe „Produktkatalog“:
 <http://www.aco-haustechnik.de>

Gewicht 1000 mm Rohr bei Vollfüllung mit Wasser:

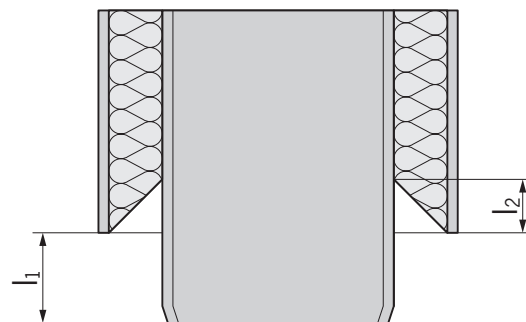
■ DN 32 = 5,6 kg	■ DN 70 = 13,0 kg	■ DN 125 = 31,9 kg
■ DN 40 = 7,7 kg	■ DN 80 = 18,1 kg	■ DN 150 = 42,1 kg
■ DN 50 = 8,9 kg	■ DN 100 = 21,2 kg	■ DN 200 = 71,5 kg

3.3 Verbindung von Verbundrohren

3.3.1 Ablängen von Verbundrohren

Abmessungen für das Ablängen

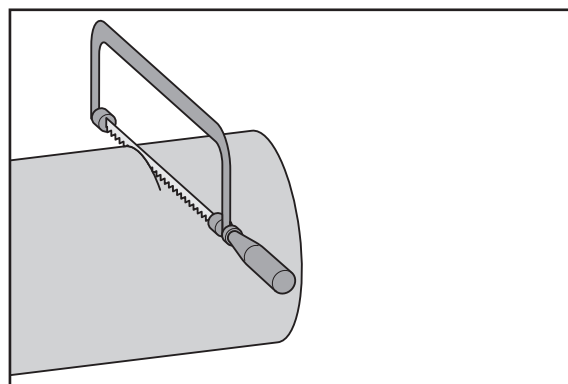
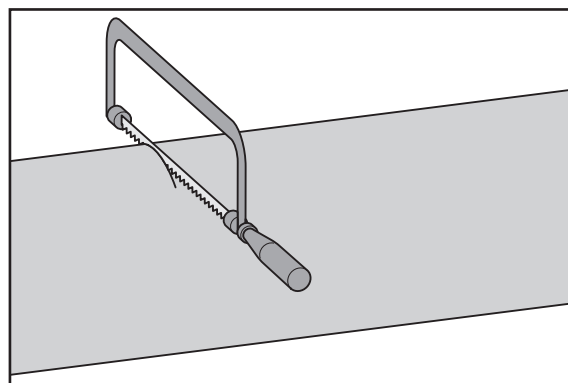
Innenrohr DN [mm]	l_1 [mm]	l_2 [mm]
32	20	10
40	25	10
50	30	10
70	45	10
80	50	10
100	60	10
125	65	10
150	70	15
200	110	15



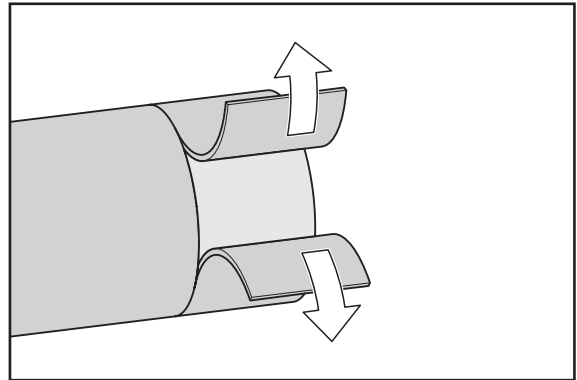
Rohr ablängen:


ACHTUNG Maß l_1 für das Ablängen berücksichtigen.

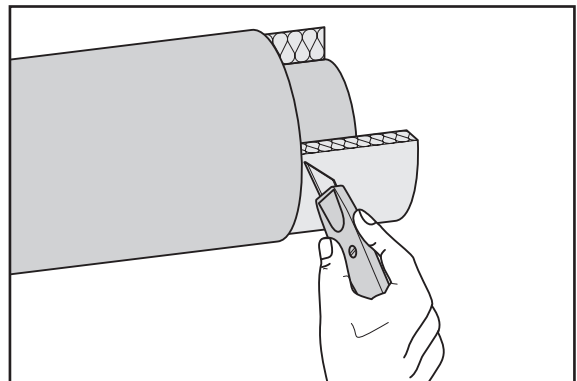
- Rohr auf die gewünschte Länge rechtwinklig zur Rohrachse kürzen, z. B. mit einem Rohrabschneider, einer Trennscheibe oder einer Säge.
- Außenrohr rechtwinklig zur Rohrachse um das Maß l_1 ablängen, z. B. mit einem Rohrabschneider, einer Trennscheibe oder einer Säge.
- Schnittkanten entgraten.



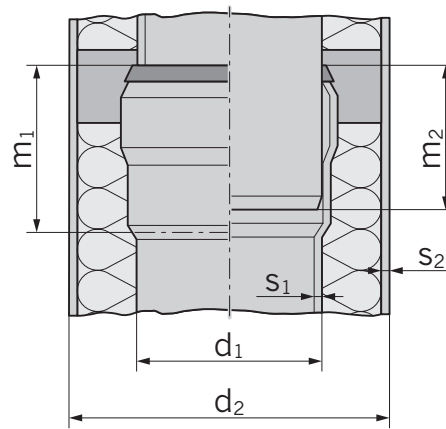
- Außenrohr an zwei gegenüberliegenden Stellen in Längsrichtung mit Trennscheibe auftrennen.
- Aufgetrennte Stellen von der PU-Dämmschicht entfernen.



- PU-Dämmschicht entfernen, z. B. mit einem Messer, Cutter.
- Schnittkanten, vor dem Einschub in die Muffe des Innenrohres, entgraten und anfasen, damit das Dichtelement bei der Montage nicht beschädigt wird.
- Maß l_2 (Freiraum) für Dichtelement zwischen Außen- und Innenrohr herstellen,  Tabelle im Kap. 3.3.1. PU-Dämmschicht im Winkel von 45° ausschneiden, z. B. mit einem Messer, Cutter.
- Schnittflächen am Innen- und Außenrohr mit Kaltzink versehen.



3.3.2 Abmessungen von GM-X Muffen



DN [mm]	d ₁ [mm]	d ₂ [mm]	m ₁ [mm]	m ₂ [mm]	s ₁ [mm]	s ₂ [mm]
32	32	89	26	20	1,0	1,8
40	42	89	30	25	1,5	1,8
50	53	89	38	30	1,5	1,8
70	73	102	55	45	1,6	2,0
80	89	134	60	50	1,8	2,0
100	102	134	70	60	2,0	2,0
125	133	164	75	65	2,5	2,0
150	159	204	80	70	2,5	2,0
200	219	273	120	110	3,2	2,0

3.3.3 Verbundrohre verbinden

Rohre verbinden:

ACHTUNG In frostgefährdeten Bereichen sind entgegen der Fließrichtung gerichtete Muffen nicht zulässig.

→ GM-X Dichtelement einsetzen.

ACHTUNG Der äußere Ring des Dichtelements muss nach dem Einsetzen auf dem Muffenrand aufliegen.

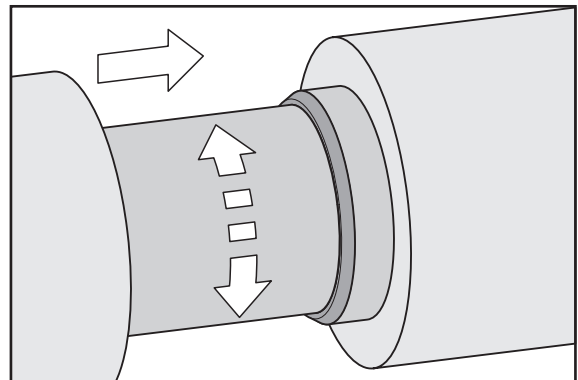
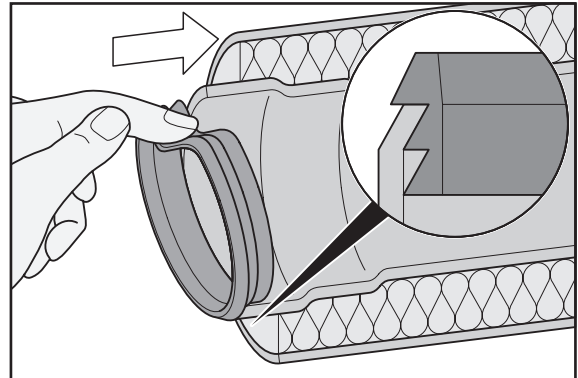
- Dichtelement des Innenrohres schräg auf den unteren Rand der Muffe aufsetzen.
- Dichtelement mit dem Finger etwas eindrücken und in die Muffe schieben.

ACHTUNG Nur zugelassenes Gleitmittel (Art.-Nr.: 0174.14.98) verwenden, siehe „Produktkatalog“:


 <http://www.aco-haustechnik.de>

→ Dichtelement auf der Innenseite mit dem zulässigen Gleitmittel einfetten.


→ Rohrende mit leichten Drehbewegungen vollständig in die GM-X Muffen schieben.



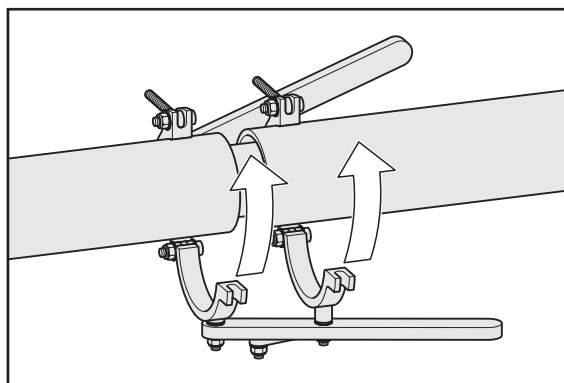
3.3.4 Montage mit ACO Rohrverbinder

 ACO Rohrverbinder stehen für eine sichere und schnelle Montage leihweise zur Verfügung:

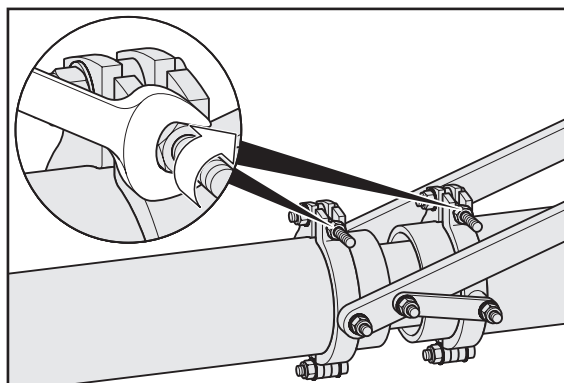
- VBR DN 100 (Art.-Nr.: 0174.87.67)
- VBR DN 125 (Art.-Nr.: 0174.87.66)
- VBR DN 150 (Art.-Nr.: 0174.87.65)
- VBR DN 200 (Art.-Nr.: 0174.87.64)

Voraussetzung: Dichelement wurde, wie zuvor beschrieben, mit dem zugelassenen Gleitmittel (Art.-Nr.: 0174.14.98) auf der Innenseite eingefettet und in die Muffe eingesetzt,  Kap. 3.3.3 „Verbundrohre verbinden“.

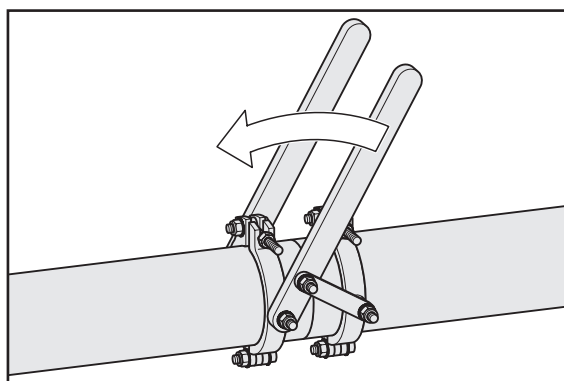
→ Rohrverbinder an den beiden Rohren ansetzen. Der Hebel befindet sich dabei in Längsrichtung der Rohre.



→ Schraubverbindungen (Rohrverbinder) festziehen.

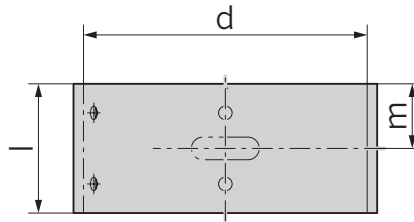


→ Hebel (Rohrverbinder) soweit umlegen, bis die Rohrenden zusammenstoßen.



3.3.5 Abmessungen Axialschubsicherungen

ACHTUNG Axialschubsicherungen sind bei Druckentwässerung (über 0,5 bar) erforderlich.



DN [mm]	l [mm]	d [mm]	m [mm]	Befestigungslöcher [Stk.]
32	40	90	20	6
40	40	90	20	6
50	40	90	20	6
70	50	103	25	6
80	50	135	25	6
100	50	135	25	6
125	85	165	53	6
150	50	205	25	6
200	60	274	30	8

3.3.6 Axialschubsicherung montieren

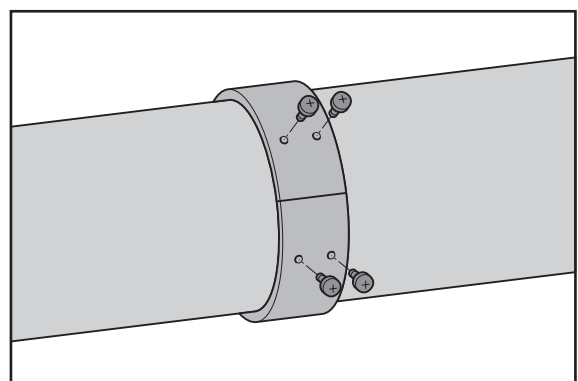
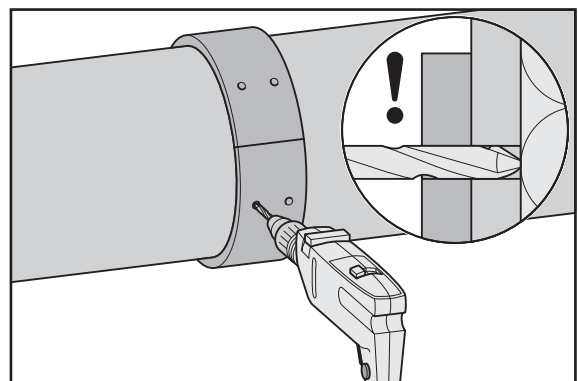
Axialschubsicherung montieren:

→ Axialschubsicherung formschlüssig über den Rohrstoß legen.

ACHTUNG Innenrohr beim Bohren nicht beschädigen. Wandstärken beachten, Kap. 3.3.2 „Abmessungen GMX-Muffen“.

→ Außenrohr durchbohren (Ø 3,5 mm). Die Axialschubsicherung kann als Bohrschablone verwendet werden.

→ Axialschubsicherung mit den zugehörigen Schrauben (Lieferumfang) befestigen.



4 PIPE Rohrsysteme

4.1 Produktmerkmale

ACO PIPE Rohrsysteme sind für folgende Anwendungen geeignet:

- Dachentwässerung (Freispiegel/Unterdruck)
- Industrieabwässer
- Nahrungsmittelindustrie
- Getränkeindustrie
- Molkereien
- Pharmaindustrie

PIPE Rohre und Formteile bestehen aus Edelstahl (Werkstoffe 1.4301 (V2A) oder 1.4404 (V4A)). Die Komponenten sind werkseitig gebeizt, passiviert und gewährleisten eine optimale Korrosions- und Temperaturbeständigkeit. Die harte, glatte Oberfläche sorgt für effiziente Durchflusswerte und für optimale Hygieneigenschaften. Das Stecksystem mit angeformten Muffen und Lippendichtung ermöglicht eine schnelle und unkomplizierte Montage. Die werkseitig eingelegte Doppellippendichtung aus EPDM ist leicht austauschbar.

Brandschutz

Alle PIPE Edelstahlrohre und Formstücke werden nach DIN EN 1124-1 und DIN EN 1124-2 hergestellt. ACO PIPE Edelstahlrohre sind nach DIN 4102-1 der Baustoffklasse A1 zuzuordnen und sind nach DIN 1986-4 als A1 (nicht brennbar) eingestuft. Im Brandfall entstehen keine toxischen Gase. Bei Decken und Wanddurchbrüchen ist die Leitungsanlagenrichtlinie (LAR) für das entsprechende Bundesland zu beachten.

Kombination mit anderen Rohrarten

PIPE Edelstahlrohre lassen sich direkt mit HT- bzw. KG-Rohren zusammenstecken. Dies gilt auch für PE-/ HD - Rohre. Für den Übergang auf GM-X und GM-X Verbundrohre sind entsprechende Formteile im PIPE- und GM-X Programm vorhanden.

4.1.1 Betriebsdruck

Das PIPE Edelstahlrohrsystem muss gemäß DIN EN 1124 für einen Betriebsdruck von mindestens 0,5 bar (ohne zusätzliche Sicherung) ausgelegt sein. Das ACO PIPE Rohrsystem ist bis zu einem Betriebsdruck von 0,7 bar geprüft. Bei Verwendung der ACO PIPE Steckmuffensicherung ist, je nach Dimension, ein Betriebsdruck von bis zu 2 bar zulässig. Siehe hierzu nachfolgende Tabelle.

Steckmuffensicherung

Ø Rohr [mm]	Maximaler Unterdruck [bar]	Maximaler Überdruck	
		Ohne Stutzenschelle [bar]	Mit Steckmuffen- sicherung [bar]
50	- 0,8	0,5	2,0
75	- 0,8	0,5	2,0
110	- 0,8	0,5	2,0
125	- 0,8	0,5	2,0
160	- 0,8	0,5	1,0
200	- 0,8	0,5	1,0

4.1.2 Längenausdehnung

Edelstahl hat einen niedrigen Wärmeausdehnungskoeffizienten, wodurch die Längenausdehnung von Edelstahlrohrleitungen auch bei großen Temperaturschwankungen sehr gering ist.

Bei einer Rohrlänge (L) von einem Meter und einer Temperaturänderung (Δt) von 60 °C beträgt die Längenausdehnung (Δl) ca. 1 mm.

4.1.3 Abflusswerte

Die aufgeführten Abflusswerte gelten für Freispiegel-Systeme.

Rohrleitungen mit einem Gefälle von 1,0 % bis 10,0 %

Q = Abflusswert / v = Strömungsgeschwindigkeit

Regenwasser (Rauigkeitsbeiwert KS = 0,6 mm)												
Ge- fälle [%]	Ø 50		Ø 75		Ø 110		Ø 125		Ø 160		Ø 200	
	Q [l/s]	v [m/s]	Q [l/s]	v [m/s]	Q [l/s]	v [m/s]	Q [l/s]	v [m/s]	Q [l/s]	v [m/s]	Q [l/s]	v [m/s]
1,0	0,87	0,48	2,66	0,63	7,53	0,82	10,63	0,89	20,28	1,05	36,95	1,21
1,5	1,06	0,59	3,25	0,78	9,22	1,01	13,01	1,10	24,84	1,28	45,26	1,48
2,0	1,23	0,68	3,76	0,90	10,64	1,16	15,03	1,26	28,68	1,48	52,26	1,71
2,5	1,37	0,76	4,20	1,00	11,90	1,30	16,80	1,41	32,07	1,66	58,43	1,92
3,0	1,50	0,83	4,60	1,10	13,04	1,42	18,41	1,55	35,13	1,81	64,01	2,10
3,5	1,62	0,90	4,97	1,19	14,08	1,54	19,88	1,67	37,95	1,96	69,14	2,27
4,0	1,73	0,96	5,31	1,27	15,06	1,64	21,26	1,79	40,57	2,10	73,92	2,43
4,5	1,84	1,02	5,64	1,35	15,97	1,74	22,55	1,90	43,03	2,22	78,40	2,57
5,0	1,94	1,07	5,94	1,42	16,83	1,84	23,77	2,00	45,36	2,34	82,65	2,71
7,5	2,38	1,31	7,28	1,74	20,62	2,25	29,11	2,45	55,56	2,87	101,22	3,32
10,0	2,74	1,52	8,40	2,01	23,81	2,60	33,61	2,83	64,15	3,31	116,89	3,83

4.1.4 Beständigkeiten

	Dichtungen		
	EPDM	NBR	FPM (Viton)
Wasser	sehr gut geeignet	sehr gut geeignet	sehr gut geeignet
Säuren	gut geeignet	weniger geeignet	sehr gut geeignet
Alkalien	gut geeignet	gut geeignet	gut geeignet
Alkohol	gut geeignet	gut geeignet	gut geeignet
Aceton	gut geeignet	nicht geeignet	nicht geeignet
Benzol	nicht geeignet	weniger geeignet	gut geeignet
Mineralische Öle	nicht geeignet	gut geeignet	sehr gut geeignet
Pflanzliche Öle	nicht geeignet	sehr gut geeignet	sehr gut geeignet
Pflanzliche Fette	nicht geeignet	sehr gut geeignet	sehr gut geeignet
Tierische Fette	nicht geeignet	sehr gut geeignet	sehr gut geeignet
Kraftstoffbeständigkeit	nicht geeignet	gut geeignet	sehr gut geeignet
Oxidationbeständigkeit	sehr gut geeignet	nicht geeignet	gut geeignet
Witterungsbeständigkeit	gut geeignet	nicht geeignet	sehr gut geeignet
Temperaturständigkeit: kontinuierlich/kurzzeitig	100 °C / 120 °C	90 °C / 120 °C	150 °C / 200 °C
Temperaturständigkeit bei niedrigen Temperaturen	-50 °C	-30 °C	-20 °C
Permeabilität von Gas	gering	gering	sehr gering
Physikalische Festigkeit	gut	gut	gut
Beständig gegen Versteifung	gut	gut	gut
Abnutzung, Verschleiß	gut	gut	sehr gut

4.2 Transport und Lagerung

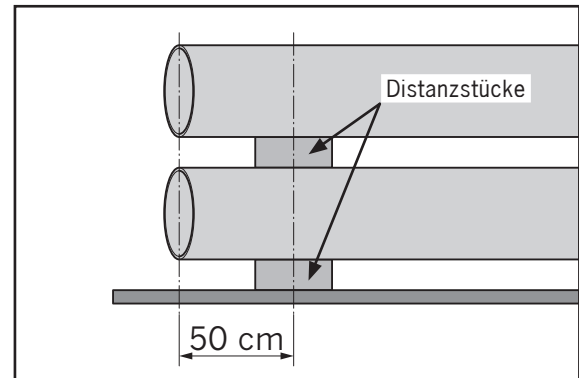
PIPE Edelstahlrohre werden in Hobbocks oder auf Europaletten mit Stapelzwischenlagen geliefert. Formteile sind in Kartons verpackt und ggf. auf Europaletten gestapelt.

Beim Transport beachten:

- Beim Transport von Hobbocks mit einem Kran dürfen nur Textilgurte verwendet werden.
- Beim Transport, z. B. mit einem Stapler oder LKW, darf das Edelstahlmaterial nicht mit Normalstahl in Berührung kommen.

Bei der Lagerung beachten:

- Komponenten vor Witterung und Verunreinigung schützen. Trocken lagern. Möglichst in Räumen lagern, ansonsten mit Folie abdecken.
- Dichtelemente vor Öl, Sonnenlicht schützen.
- Distanzstücke erst vor der Montage entfernen.
- Komponenten vor der Montage auf sichtbare Schäden prüfen.



4.3 Reinigung von Edelstahl Rostfrei

Eine regelmäßige Reinigung und Pflege gewährleistet die Hygiene und die Komponenten aus Edelstahl-Rostfrei behalten ihr ansprechendes Aussehen.

ACHTUNG Bei der Reinigung der Edelstahlteile dürfen keine Hilfsmittel aus normalem Stahl, wie Stahlbürsten, Spachtel, Schaber oder Stahlwolle eingesetzt werden, da sich durch Abrieb Fremdrost bilden kann.

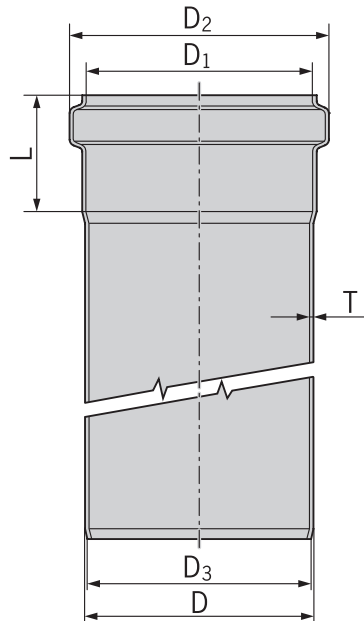
Bei der Reinigung beachten:

- Fremdrost ist schnellstmöglich gründlich zu entfernen. Dazu können ggf. auch abrasive Reinigungsmittel wie Scheuer-, Schleif- oder Polierpulver verwendet werden. Bei Sichtflächen ist darauf zu achten, dass die Oberfläche nicht beschädigt wird (ggf. an verdeckter Stelle testen).
- In Laboren oder ähnlichen Betriebsstätten, in denen aggressive Medien eingeleitet werden, ist die Rohrleitung regelmäßig mit Wasser durchzuspülen. Bei Spülung mit Reinigungsmitteln ist zu überprüfen, ob diese für Edelstahl geeignet ist.
- Hochdruckreinigungsgeräte bieten eine besonders effektive Reinigung, auch an schwer zugänglichen Stellen.
- Verschmutzungen der Edelstahlflächen können in den meisten Fällen mit wässrigen Reinigern entfernt werden. Das gilt besonders für Lebensmittelrückstände, Fette, Öle, Zucker, Staub und ähnliche Verschmutzungen.
- Besonders geeignet sind spezielle Edelstahl-Reiniger.
- Reinigungsmittel sind nach Anweisung der jeweiligen Herstellers anzuwenden.

4.4 Verbindung von PIPE Rohren

4.4.1 Abmessungen von PIPE Steckmuffen

Abmessungen/Materialstärke von Muffen und Stutzen



D [mm]	D₁ [mm]	D₂ [mm]	D₃ [mm]	L [mm]	T [mm]
50	51	62,0	47	42	1,00
75	76	87,5	72	50	1,00
110	111	125,5	107	57	1,00
125	126	141,0	122	63	1,00
160	161	178,0	156	70	1,25
200	201	219,0	195	80	1,50


4.4.2 Ablängen von PIPE Rohren

PIPE Edelstahlrohre werden in verschiedenen Längen geliefert und lassen sich auf die benötigte Länge kürzen.

Standardlängen:

- | | | | |
|----------|-----------|-----------|-----------|
| ■ 150 mm | ■ 750 mm | ■ 2000 mm | ■ 5000 mm |
| ■ 250 mm | ■ 1000 mm | ■ 3000 mm | ■ 6000 mm |
| ■ 500 mm | ■ 1500 mm | ■ 4000 mm | |

ACHTUNG Beim Ablängen muss der Schnitt rechtwinklig zur Rohrachse ausgeführt werden und die Schnittkanten gratfrei und angefast sein:

- Bei Winkelschleifern mit Trennscheiben für Edelstahl sind Trennvorrichtungen erforderlich, in denen das PIPE Edelstahlrohr beim Ablängen sicher befestigt werden kann.
- Bei elektrischen Bandsägen mit Spannvorrichtung oder elektrischen Hubsägen sind Halterungen erforderlich, in denen das PIPE Edelstahlrohr beim Ablängen sicher befestigt werden kann.
- Geeignete Handrohrschneider aus dem ACO Produktprogramm, siehe „Produktkatalog“:
 <http://www.aco-haustechnik.de>.

4.4.3 PIPE Rohre verbinden (Freispielentwässerung)

Bei der Freispielentwässerung sind die Anschlüsse der Dachabläufe an das Rohrleitungssystem mit Steckmuffensicherungen auszuführen.

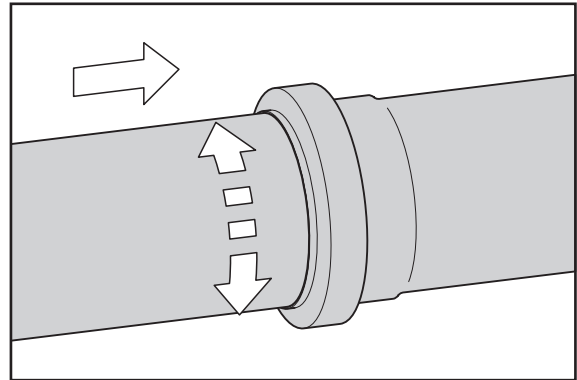
Das Rohrende darf nicht bis zum Anschlag in die Steckmuffe geschoben werden, um eine Wärmedehnung im Rohrleitungssystem zu ermöglichen.

Einstecktiefe des Rohres in die Steckmuffe

Ø Rohr [mm]	Minimale Einstecktiefe [mm]	Maximale Einstecktiefe [mm]
50	30	45
75	35	55
110	40	60
125	45	65
160	50	75
200	60	85

Rohre verbinden:

- Prüfen, ob sich das Dichtelement in der Muffenverbindung befindet.
- Dichtelement auf der Innenseite mit dem hierfür zulässigen Gleitmittel (Art. Nr.: 0174.04.01) einfetten. Überschüssiges Gleitmittel auf der Rohroberfläche ist zu entfernen.
- Rohrende mit leichten Drehbewegungen vollständig in die Muffe einschieben und ca. 10 mm wieder herausziehen. Hierbei Einstecktiefe des Rohres in die Muffe beachten.


**Muffenverbindung lösen:**

Das Gleitmittel trocknet nach einiger Zeit aus.

- Einschubrohr am Muffenrand solange erwärmen bis sich das Rohr aus der Muffe ziehen lässt.

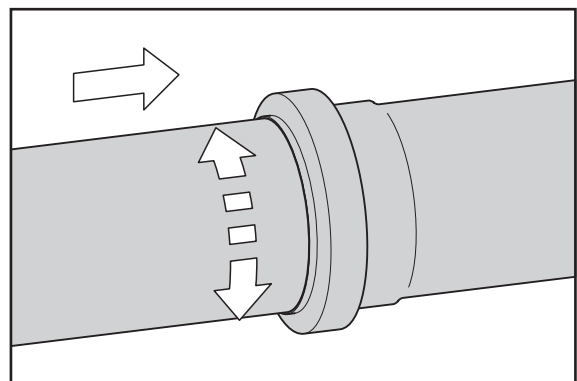
ACHTUNG Bei erneuter Montage ist ein neues Dichtelement zu verwenden.

4.4.4 PIPE Rohre verbinden (Unterdruckentwässerung)


Bei der Unterdruckentwässerung sind die Muffenverbindungen mit Steckmuffen zu sichern. Weitere Informationen,  Kap. 4.7 „Verlegebeispiel“.

Rohre verbinden:

- Prüfen, ob sich das Dichtelement in der Muffenverbindung befindet.
- Dichtelement auf der Innenseite mit dem hierfür zulässigen Gleitmittel (Art. Nr.: 0174.04.01) einfetten.
- Rohrende mit leichten Drehbewegungen vollständig in die Steckmuffe einschieben.



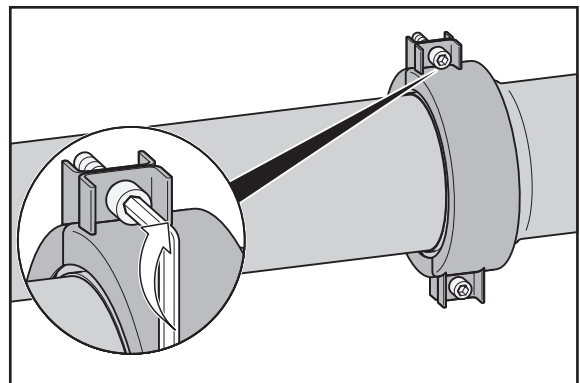
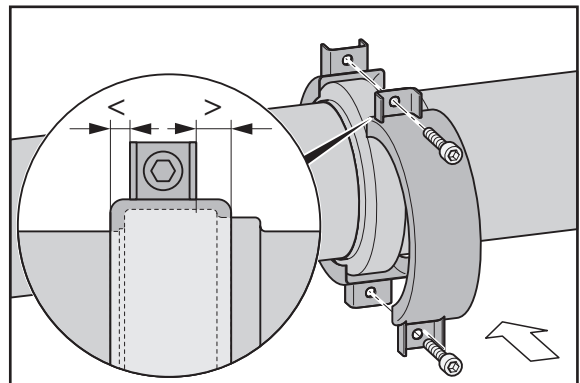
Steckmuffensicherung montieren:

 Beispiel zeigt eine 2-teilige Sicherungsschelle.

ACHTUNG Richtige Position der Steckmuffensicherung beachten.

Die Schrauben sind außermittig auf der Schelle angeschweißt. Die Seite mit dem geringeren Abstand muss am Spitzende montiert werden, die Seite mit dem breiteren Abstand auf der Muffenseite.

- Steckmuffensicherung formschlüssig um die Muffenverbindung legen.
- Schrauben der Steckmuffensicherung gleichmäßig anziehen.




Muffenverbindung lösen:


- Steckmuffensicherung demontieren.
- Das Gleitmittel trocknet nach einiger Zeit aus.
- Einschubrohr am Muffenrand solange erwärmen bis sich das Rohr aus der Steckmuffe ziehen lässt.

ACHTUNG Bei erneuter Montage ist ein neues Dichtelement zu verwenden.

4.4.5 Montage mit ACO Rohrverbinder

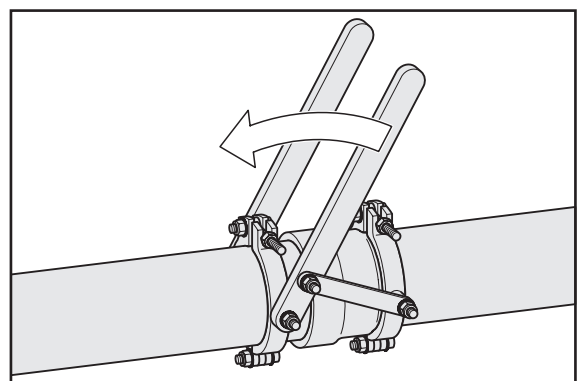
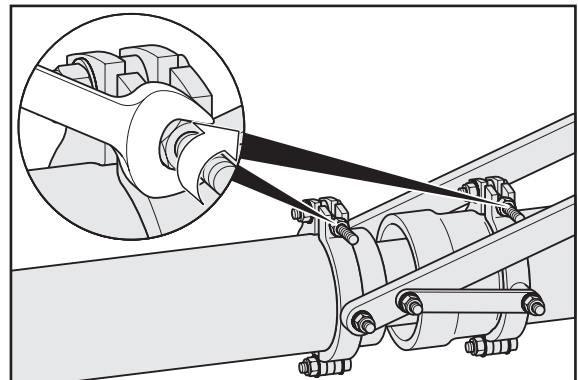
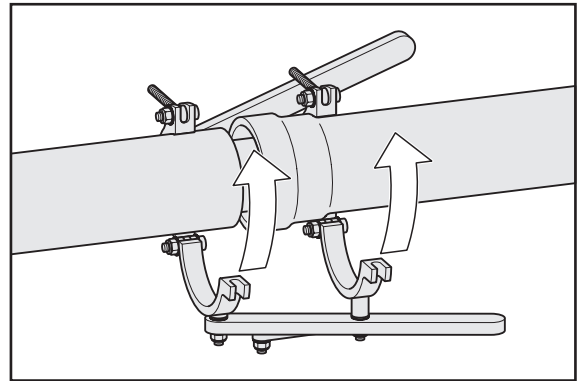
 ACO Rohrverbinder stehen für eine sichere und schnelle Montage leihweise zur Verfügung:

- Ø 110 mm (Art.-Nr.: 0174.89.25)
- Ø 125 mm (Art.-Nr.: 0174.89.26)
- Ø 160 mm (Art.-Nr.: 0174.89.27)
- Ø 200 mm (Art.-Nr.: 0174.89.28)

Voraussetzung: Dichtelement wurde, wie zuvor beschrieben, in die Muffe eingesetzt und mit dem zugelassenen Gleitmittel (Art.-Nr.: 0174.14.98) auf der Innenseite eingefettet,  Kap. 4.4.3 „PIPE Rohre verbinden (Freispielentwässerung)“.

Rohre verbinden:

- Rohrverbinder an den beiden Rohren ansetzen. Der Hebel befindet sich dabei in Längsrichtung der Rohre.
- Schraubverbindungen (Rohrverbinder) festziehen.
- Hebel (Rohrverbinder) soweit umlegen, bis das Rohrende vollständig in die Muffe eingeschoben ist und ca. 10 mm wieder herausziehen.



4.5 Verlegung von PIPE Rohren

4.5.1 Anforderungen bei der Verlegung

Bei der Verlegung beachten:

- PIPE Rohre so verlegen, dass Verstopfungen möglichst vermieden werden.
- Schwitzwasser- oder frostgefährdete Leitungen sind zu isolieren.
- Vor Inbetriebnahme der Rohrleitung ist eine Dichtigkeitsprüfung, gemäß den hierfür geltenden Normen, mittels Luft bzw. Wasser durchzuführen.

Gewicht der Rohrleitung

Ø Rohr [mm]	Leerrohr [kg/m]	Rohr mit Wasser [kg/m]
50	1,2	3,0
75	1,8	6,9
110	2,7	11,9
125	3,3	15,8
160	5,0	24,6
200	7,5	38,0


4.5.2 Verlegung im Erdreich

Bei der Verlegung beachten:

- ACO PIPE Abwasserrohre aus dem Werkstoff 1.4404 (V4A) können als Grundleitung im Erdreich verlegt werden.
- Bei der Verwendung des Werkstoffes 1.4301 (V2A) muss auf die Rohrleitung ein zusätzlicher Korrosionsschutz nach DIN 30672 aufgebracht werden.
- Der Einbau ist in frostfreier Tiefe von mindestens 0,8 m vorzunehmen.
- Das Verfüllen der Rohrleitung im Graben darf erst erfolgen, wenn die Leitung auf Dichtheit geprüft und die Verlegung geprüft und genehmigt wurde.
- Bei der Verfüllung und Verdichtung ist sorgfältig vorzugehen, um eine Verformung oder Verschiebung der Rohrleitung zu vermeiden.
- Das Füllmaterial darf nicht direkt auf die Rohre gekippt werden.
- Wird eine maschinelle Verdichtung vorgenommen, sind Eigengewicht und Druckkraft der Maschine den Verhältnissen anzupassen, um eine Verformung der Rohre zu vermeiden. Das Füllmaterial ist auf mindestens 93 % zu komprimieren.

4.6 Befestigung von PIPE Rohren

Vertikale Rohrleitungen


Vertikale Rohrleitungen sind in Abständen von jeweils 2 – 3 m mit mindestens einem Rohrhalter zu befestigen. Weitere Informationen, Kap. 4.7 „Verlegebeispiel“.

Waagerechte Rohrleitungen

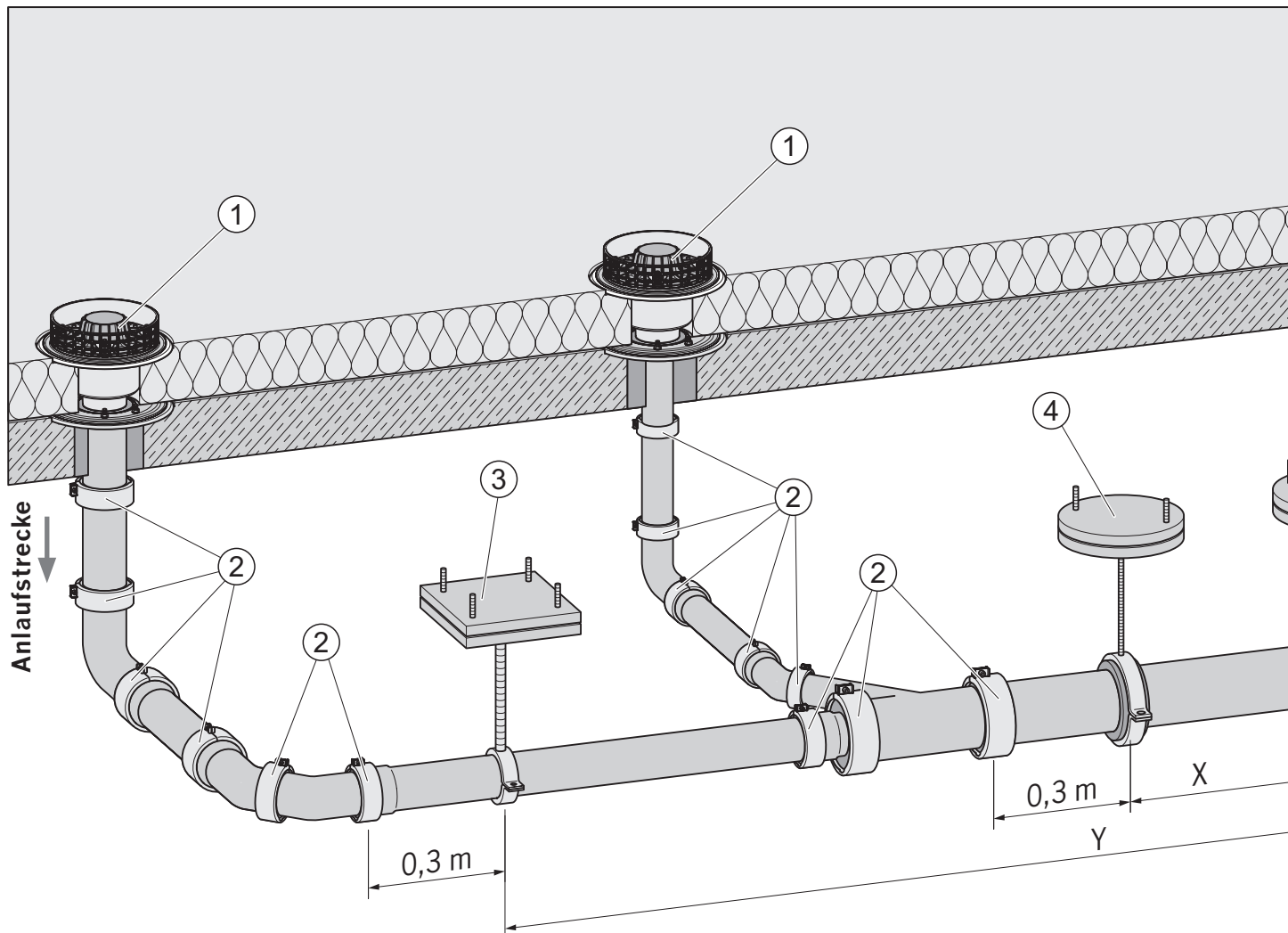
Horizontale Rohrleitungen sind in Abständen von jeweils 3 m mit mindestens zwei Rohrhalter zu befestigen.

Die erste Rohrschelle sollte in einem Abstand von maximal 30 cm von der Rohrverbindung und die zweite ungefähr in der Mitte des Rohres, jedoch maximal 2 m von der nächsten Rohrschelle entfernt sein.

Die Installation von horizontalen Leitungen erfolgt bei der Freispiegelentwässerung mit Gefälle, bei der Unterdruckentwässerung ohne Gefälle.

Weitere Rohrbefestigungen müssen zusätzlich bei Richtungsänderung und Muffenverbindungen angebracht werden. Bei Leitungsabschnitten über 12 m muss ein Festpunkt gesetzt werden. Weitere Informationen, Kap. 4.7 „Verlegebeispiel“.

4.7 Verlegebeispiel



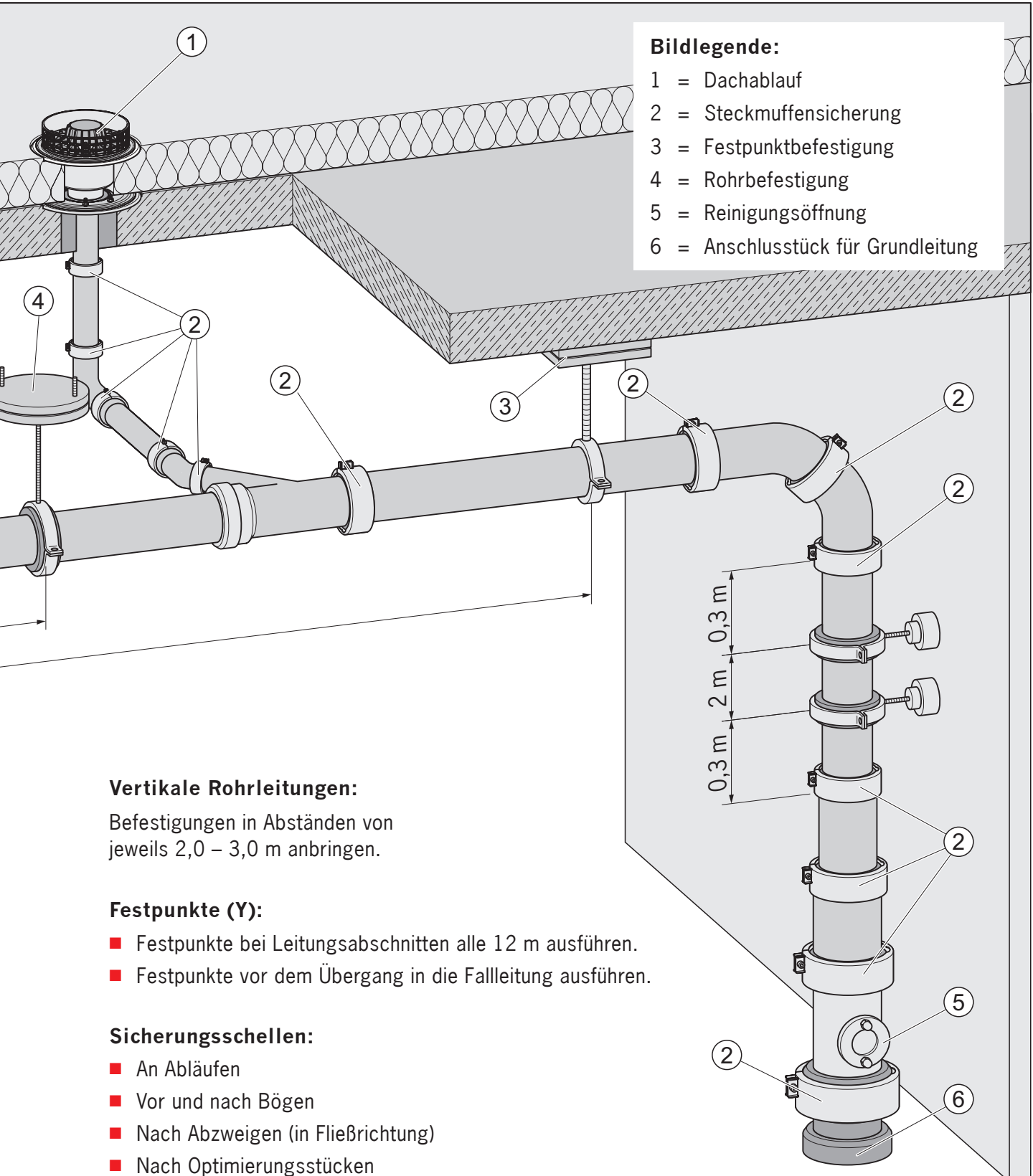
Grundsätzlich:

- Sammel- und Anschlussleitungen waagrecht verlegen und darauf achten, dass diese leer laufen können.
- Erste Umlenkung unterhalb des Flachdachablaufs mit 87°-Bögen, alle weiteren mit 45°-Bögen ausführen.

Befestigung der Sammel- und Anschlussleitungen (X):

- Befestigungsabstände (X) gemäß Rohrdurchmesser:

□ Ø 50 mm = 2,0 m	□ Ø 110 mm = 2,5 m	□ Ø 160 mm = 3,0 m
□ Ø 75 mm = 2,3 m	□ Ø 125 mm = 3,0 m	□ Ø 200 mm = 3,0 m
- Erste Rohrschelle nach maximal 0,3 m von der Rohrverbindung anbringen. Zweite Rohrschelle in der Mitte des Rohres, jedoch maximal im Abstand „X“ von der nächsten Rohrschelle entfernt anbringen.



ACO Passavant GmbH

Im Gewerbepark 11c

D 36457 Stadtlengsfeld

Tel.: + 49 36965 819-0

Fax: + 49 36965 819-361

www.aco-haustechnik.de

ACO. Die Zukunft der Entwässerung.

