

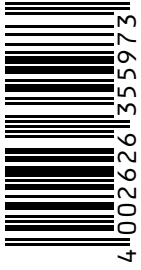


**Montageset  
ACO Lüftungsschacht  
begehbar  
Art.-Nr. 35597**

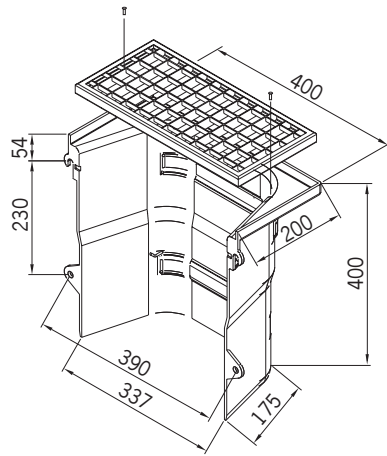
# ACO Lüftungsschacht

## Montageanleitung

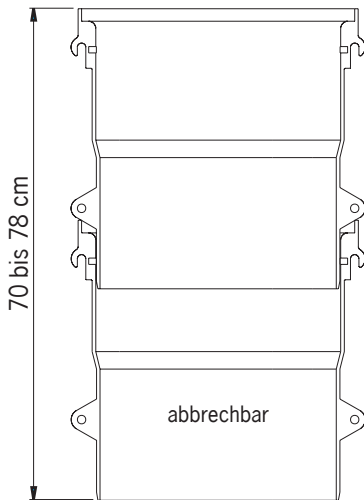
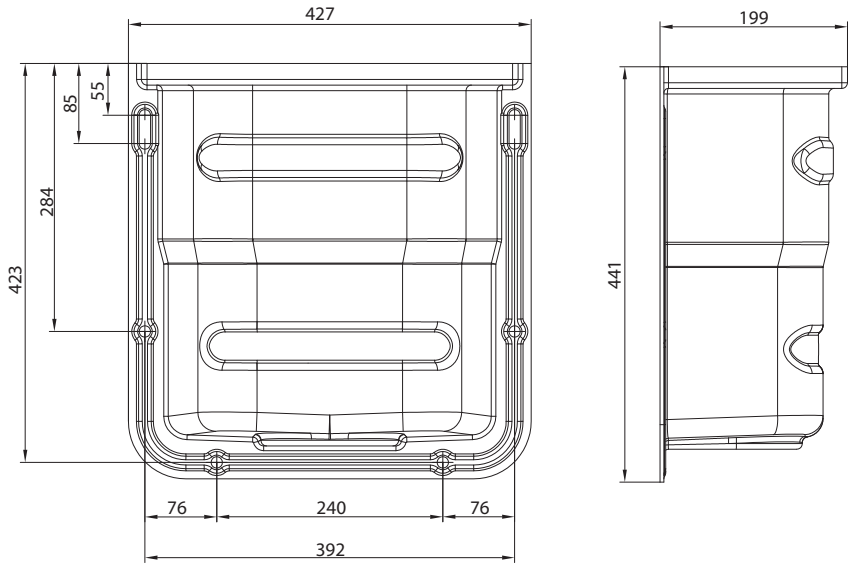
**Achtung: Bitte auch Angaben im Prospekt und Preisliste beachten**



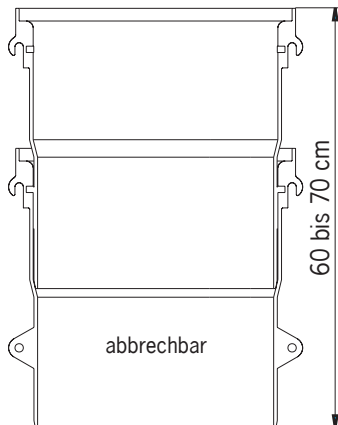
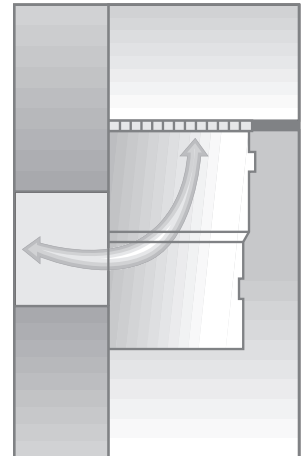
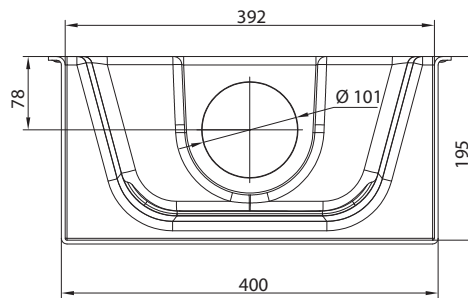
**Lüftungsschacht ohne Boden**



**Lüftungsschacht mit Boden**



Verstellbereich: 70-78 cm **ohne**  
Entfernen der unteren Befestigung



Verstellbereich: 60-70 cm **nach**  
Entfernen der unteren Befestigung

### Montage ACO Lüftungsschacht begehbar

1. vor der Montage den Rost einlegen und Rostsicherung befestigen
2. Anzeichnen der Lüftungsschachtoberkante zur Geländeoberkante
3. Anzeichnen der Bohrungen
4. Löcher bohren; ggf. Perimeterdämmung durchbohren
5. Dübel setzen und Schacht anschrauben
6. bei der Montage auf Perimeterdämmung bitte entsprechendes Montageset verwenden
7. ggf. weitere Lüftungsschächte ohne Boden als Aufstockelemente verwenden
8. der Höhenverstellbereich kann durch das Entfernen der unteren Befestigungs-laschen verändert werden; hier muss der Schacht allerdings mindestens 10 cm in darunter befindlichen Schacht eingeführt werden
9. mit homogenen Erdmaterial lagenweise hinterfüllen und verdichten; die DIN 18300 ist hierbei zu beachten
10. mit Rüttler, Stampfer und schwerem Gerät ausreichend Abstand halten