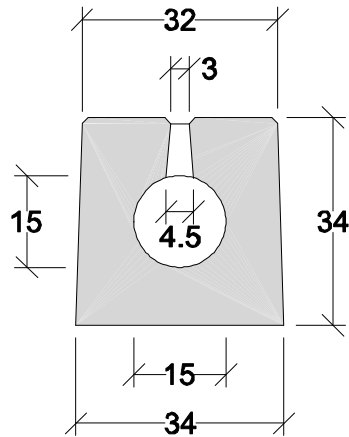


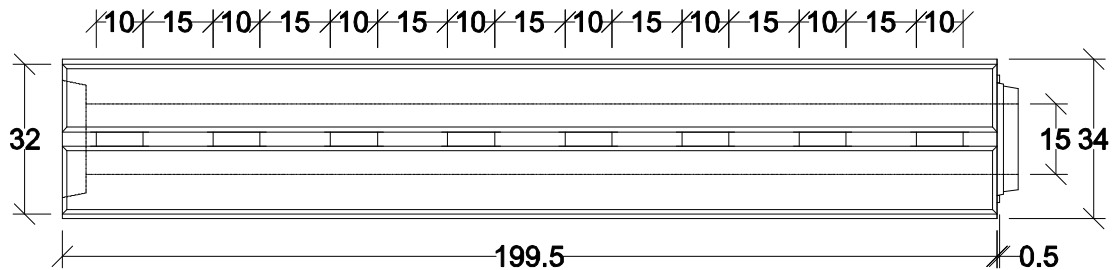
CITY DRAIN 150 Klasse E

- aus Stahlbeton
- mit statischem Nachweis für Straßenverkehrslasten nach DIN FB 101



Rinne ohne Innengefälle

Belastungsklasse	E
Außenabmessungen	32/34 x 34 cm
Schlitzweite	3 / 4,5 cm
Gerinneabmessungen	Ø 15 cm
Abflussquerschnitt	176 cm ²
Baulänge Standardrinne	2,00 m / 1,00 m
Gewicht Standardrinne	460 kg / 230 kg



DIN EN 1433
DIN 19580
NB 1794