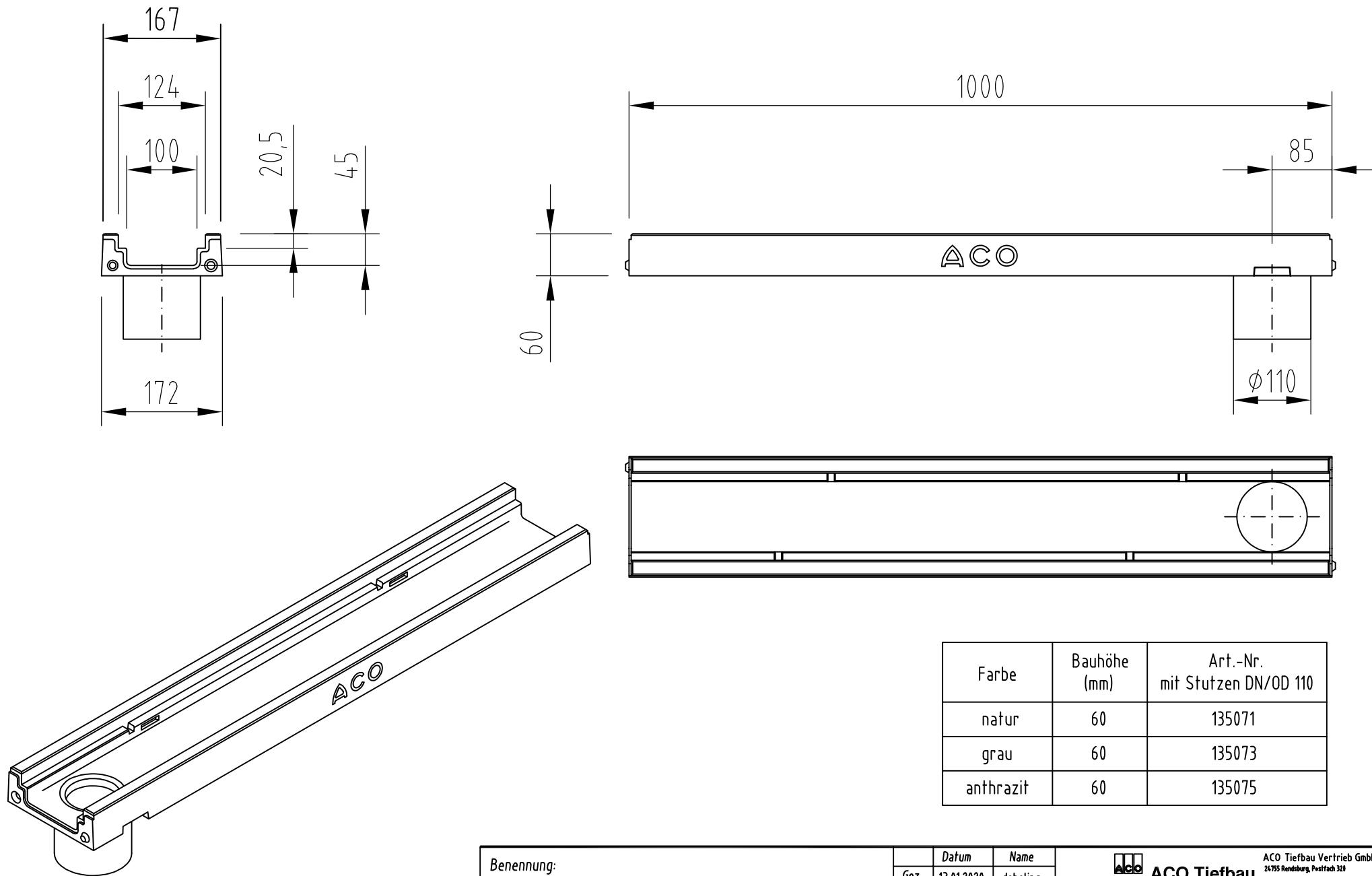

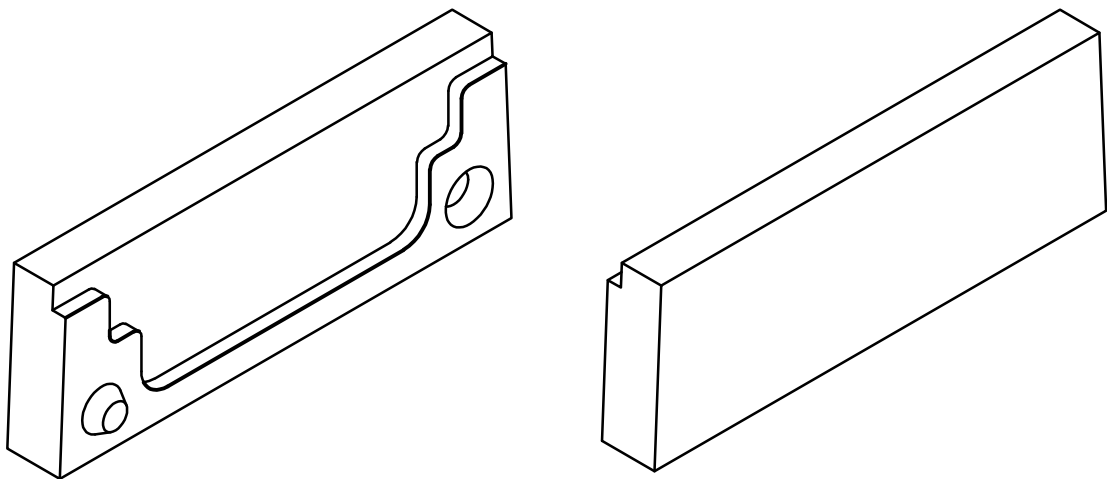
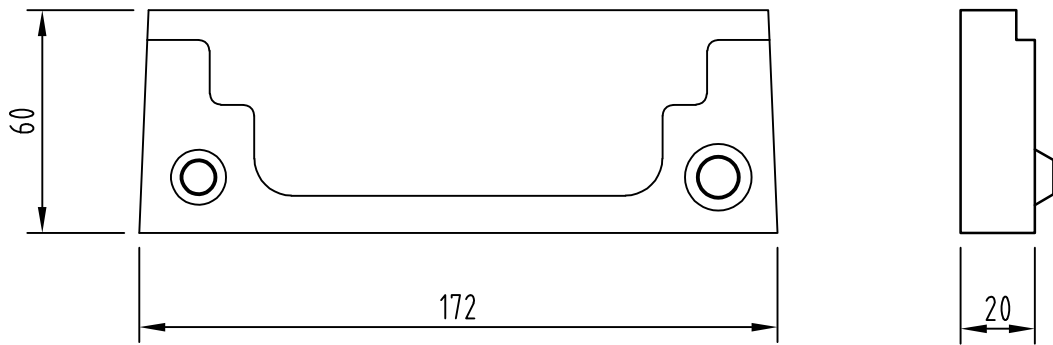


Farbe	Bauhöhe (mm)	Art.-Nr.
natur	60	135070
grau	60	135072
anthrazit	60	135074

Benennung: ACO DRAIN Deckline P 100, Bauhöhe 60 mm Rinnenkörper L= 1,0 m Art.-Nr. 135070,135072,135074		Datum	Name	 ACO Tiefbau Vertrieb GmbH 24755 Rendsburg, Postfach 328 Tel. 04331 / 354-590 FAX 04331 / 354-354 www.aco-tiefbau.de	Index
	Gez.	13.01.2020	debeling		
	Upd.			1064188-M	000
	Norm				
Technische Änderungen vorbehalten	Schutzvermerk gemäß DIN 34				



Benennung: ACO DRAIN Deckline P 100, Bauhöhe 60 mm, Rinnenkörper L= 1,0 m, mit eingegossenem Stützen DN/OD 110 Art.-Nr. 135071,135073,135075		<i>Datum</i>	<i>Name</i>	 ACO Tiefbau <small>ACO Tiefbau Vertrieb GmbH 24755 Rendsburg, Postfach 328 Tel. 04331 / 354-510 FAX 04331 / 354-354 www.aco-tiefbau.de</small>	<i>Index</i> 000
	<i>Gez.</i>	13.01.2020	debeling		
	<i>Upd.</i>			<i>Zeichnung-Nr.</i> 1064504-M	
	<i>Norm</i>				
<i>Technische Änderungen vorbehalten</i>		<i>Schutzvermerk gemäß DIN 34</i>	<i>Ers. für:</i>		



Farbe	Bauhöhe (mm)	Art.-Nr.
natur	60	135076
grau	60	135077
anthrazit	60	135078

Benennung:
ACO DRAIN Deckline P 100, Bauhöhe 60 mm
Kombistirnwanne für Rinnenanfang und -ende
Art.-Nr. 135076,135077,135078

	Datum	Name
Gez.	03.02.2020	debeling
Upd.		
Norm		



ACO Tiefbau

ACO Tiefbau Vertrieb GmbH
24755 Rendsburg, Postfach 320
Tel. 04331 / 354-350
FAX 04331 / 354-358
www.aco-tiefbau.de

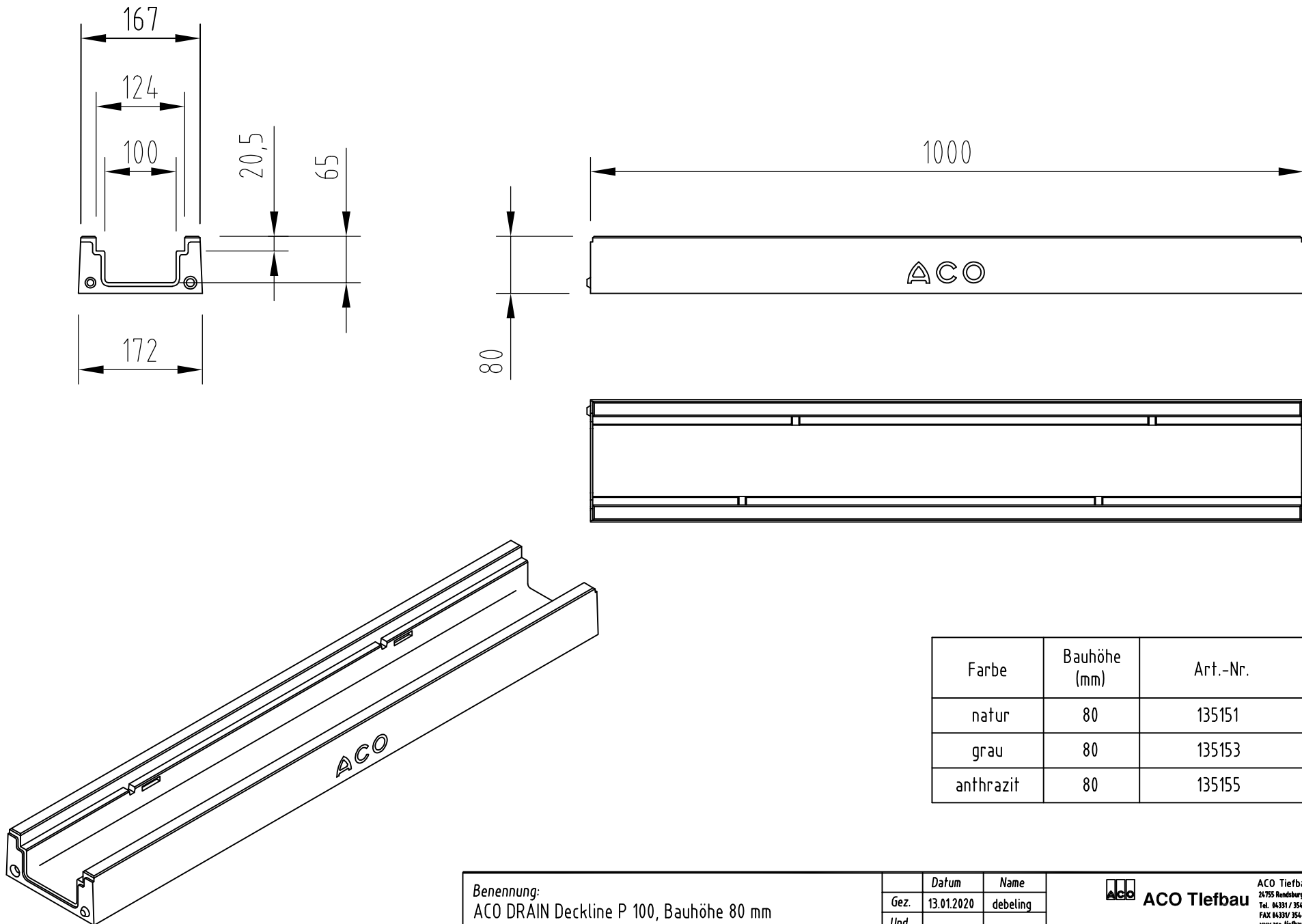
Zeichnung-Nr.
1070031-M

Index


Technische Änderungen vorbehalten

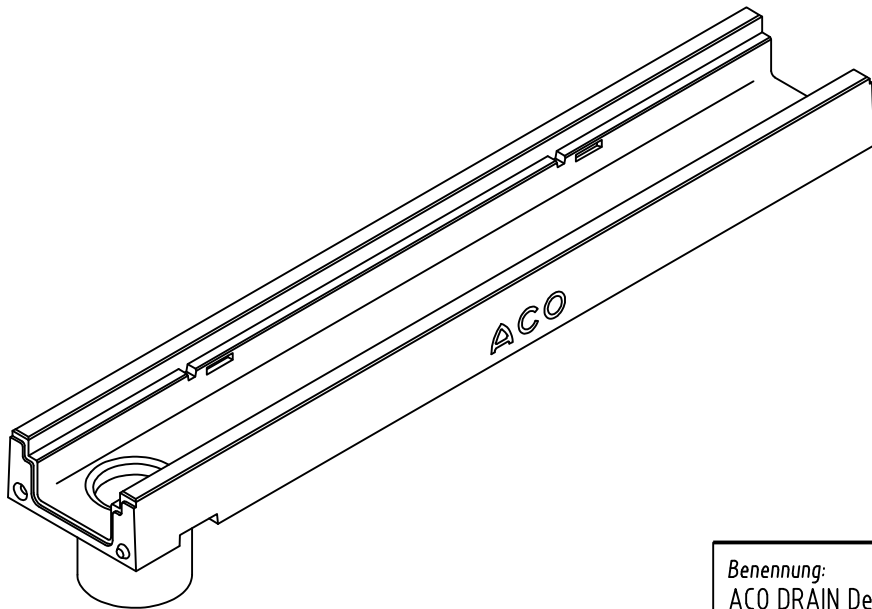
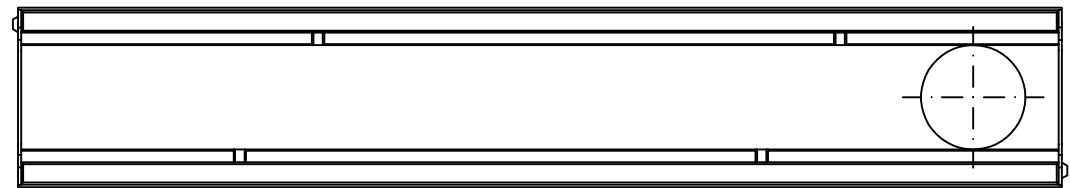
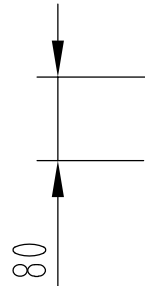
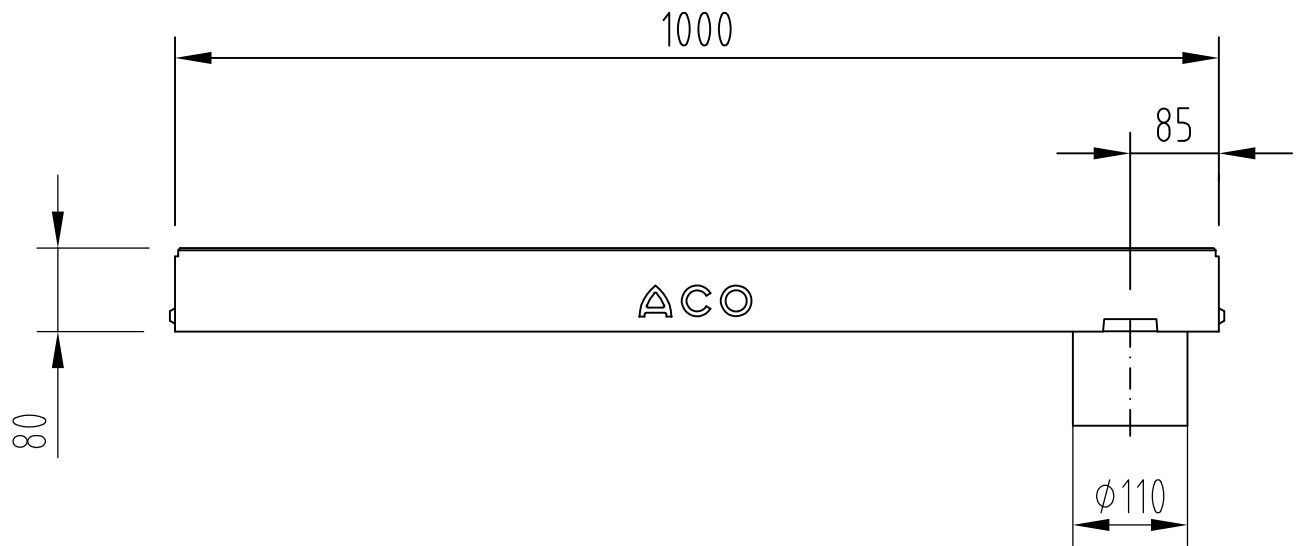
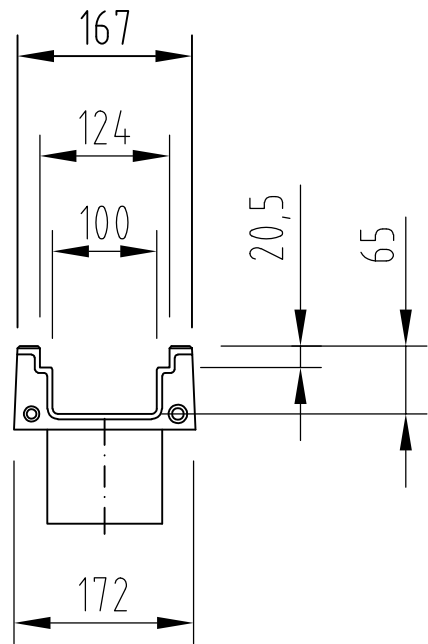
Schutzvermerk gemäß DIN 34

Ers. für:




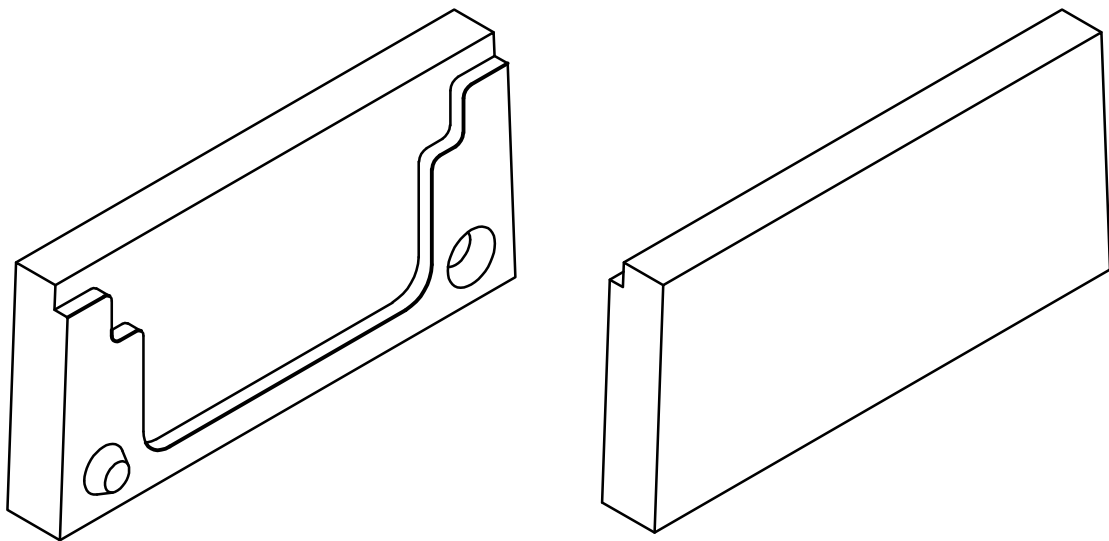
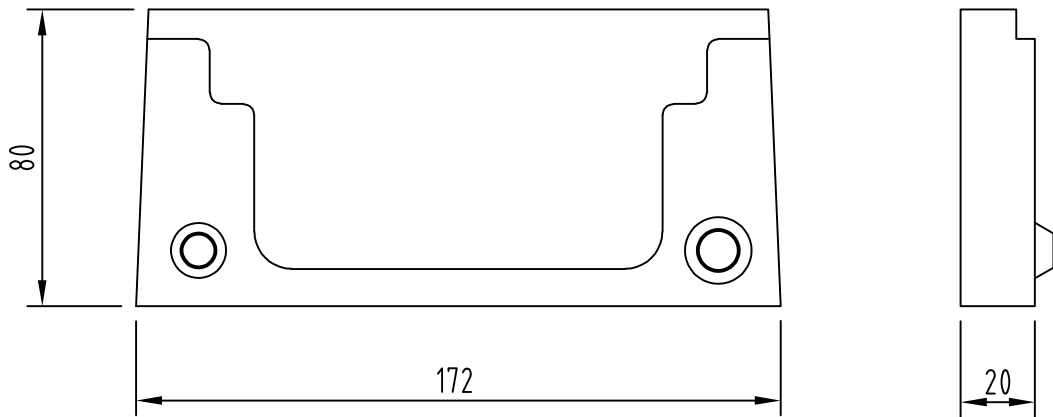
Farbe	Bauhöhe (mm)	Art.-Nr.
natur	80	135151
grau	80	135153
anthrazit	80	135155

Benennung: ACO DRAIN Deckline P 100, Bauhöhe 80 mm Rinnenkörper L= 1,0 m Art.-Nr. 135151,135153,135155		<i>Datum</i>	<i>Name</i>	 ACO Tiefbau Vertrieb GmbH 24755 Rendsburg, Postfach 328 Tel. 04331/ 354-540 FAX 04331/ 354-354 www.aco-tiefbau.de	<i>Index</i> 000
	<i>Gez.</i>	13.01.2020	debeling		
	<i>Upd.</i>			<i>Zeichnung-Nr.</i> 1069009-M	
	<i>Norm</i>				
<i>Technische Änderungen vorbehalten</i>		<i>Schutzvermerk gemäß DIN 34</i>	<i>Ers. für:</i>		



Farbe	Bauhöhe (mm)	Art.-Nr. mit Stutzen DN/OD 110
natur	80	135152
grau	80	135154
anthrazit	80	135156

Benennung: ACO DRAIN Deckline P 100, Bauhöhe 80 mm, Rinnenkörper L= 1,0 m, mit eingegossenem Stutzen DN/OD 110 Art.-Nr. 135152,135154,135156		<i>Datum</i>	<i>Name</i>	 ACO Tiefbau ACO Tiefbau Vertrieb GmbH 24755 Rendsburg, Postfach 320 Tel. 04331 / 354-510 FAX 04331/ 354-354 www.aco-tiefbau.de	<i>Index</i> 000
	<i>Gez.</i>	20.01.2020	debeling		
	<i>Upd.</i>			<i>Zeichnung-Nr.</i> 1069492-M	
	<i>Norm</i>				
<i>Technische Änderungen vorbehalten</i>		<i>Schutzvermerk gemäß DIN 34</i>	<i>Ers. für:</i>		



Farbe	Bauhöhe (mm)	Art.-Nr.
natur	80	135157
grau	80	135158
anthrazit	80	135159

Benennung:
ACO DRAIN Deckline P 100, Bauhöhe 80 mm
Kombistirnwanne für Rinnenanfang und -ende
Art.-Nr. 135157,135158,135159

	Datum	Name
Gez.	03.02.2020	debeling
Upd.		
Norm		



ACO Tiefbau

ACO Tiefbau Vertrieb GmbH
24755 Rendsburg, Postfach 320
Tel. 04331 / 354-350
FAX 04331 / 354-358
www.aco-tiefbau.de

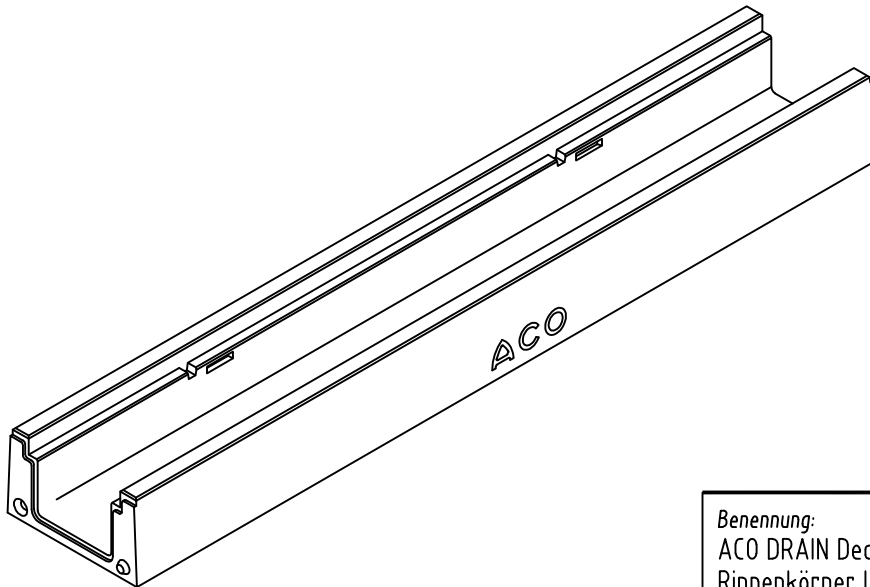
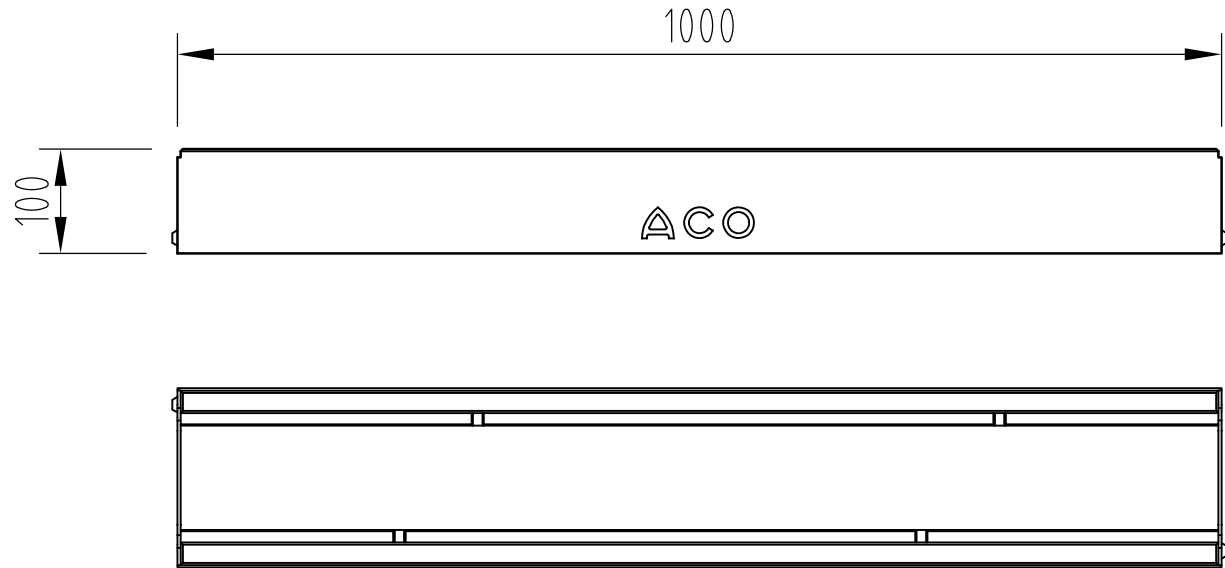
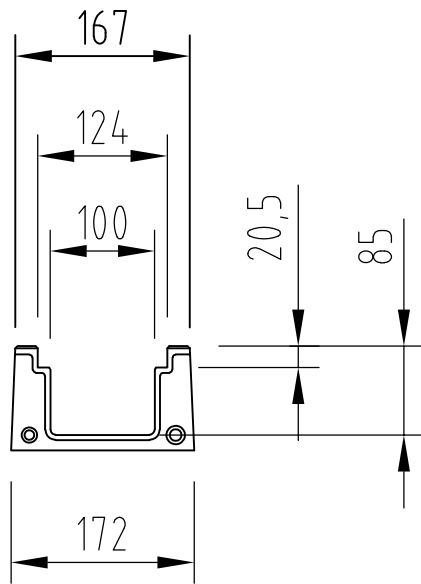
Zeichnung-Nr.
1070034-M

Index


Technische Änderungen vorbehalten

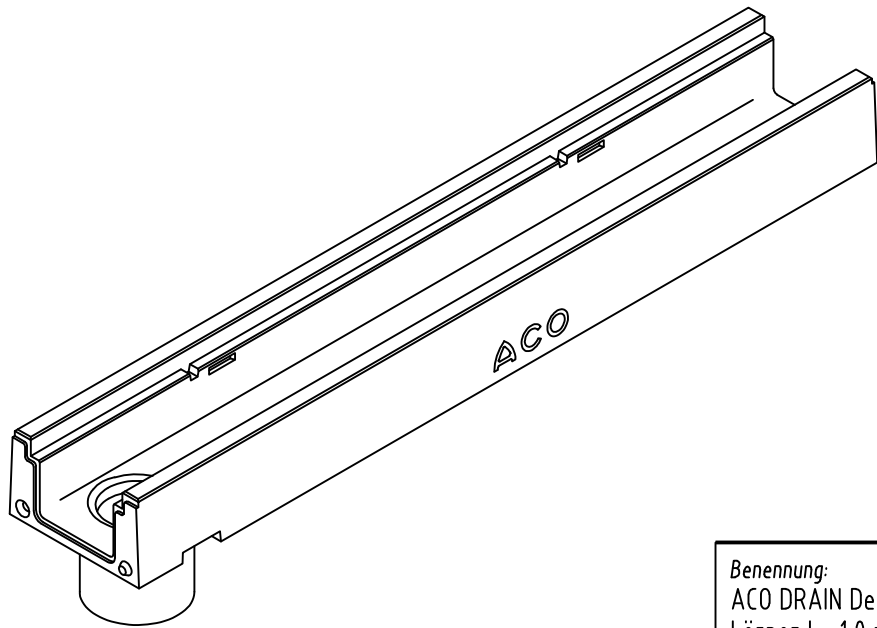
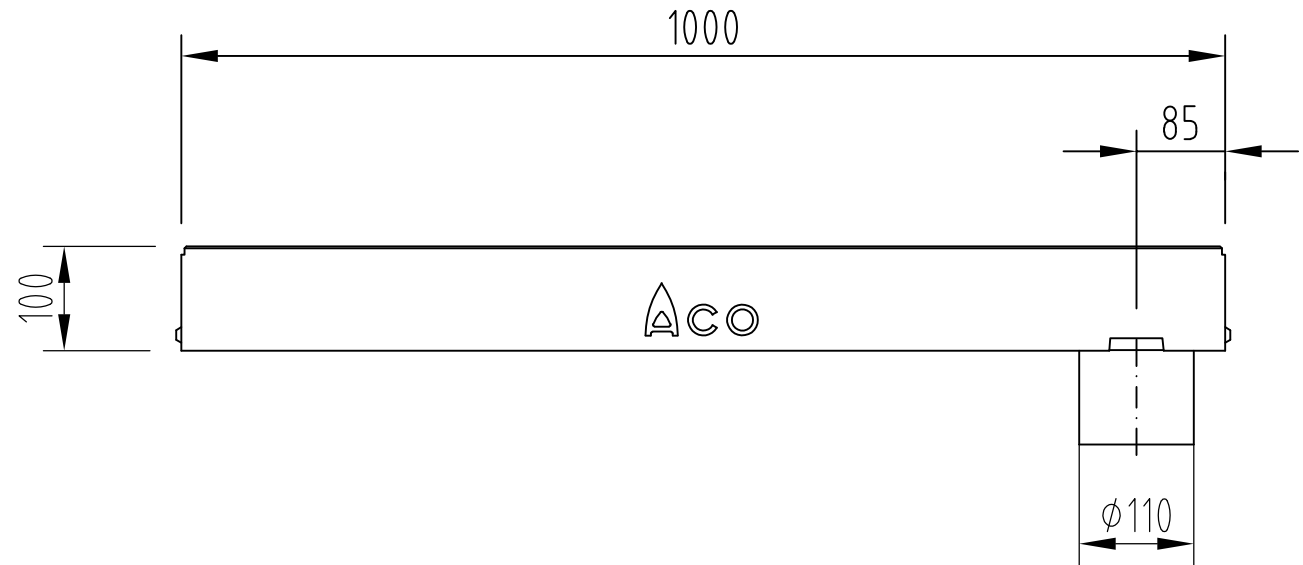
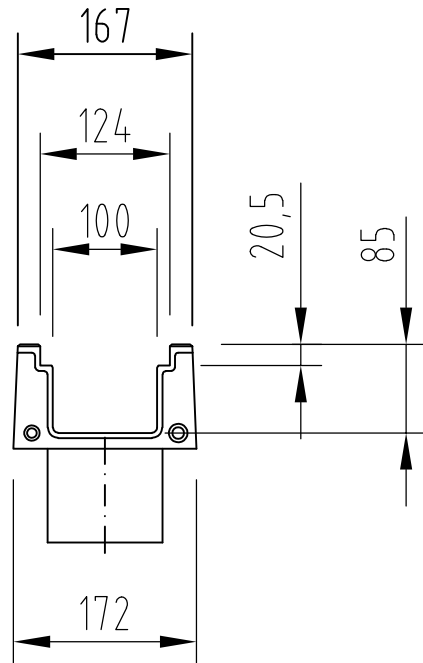
Schutzvermerk gemäß DIN 34

Ers. für:




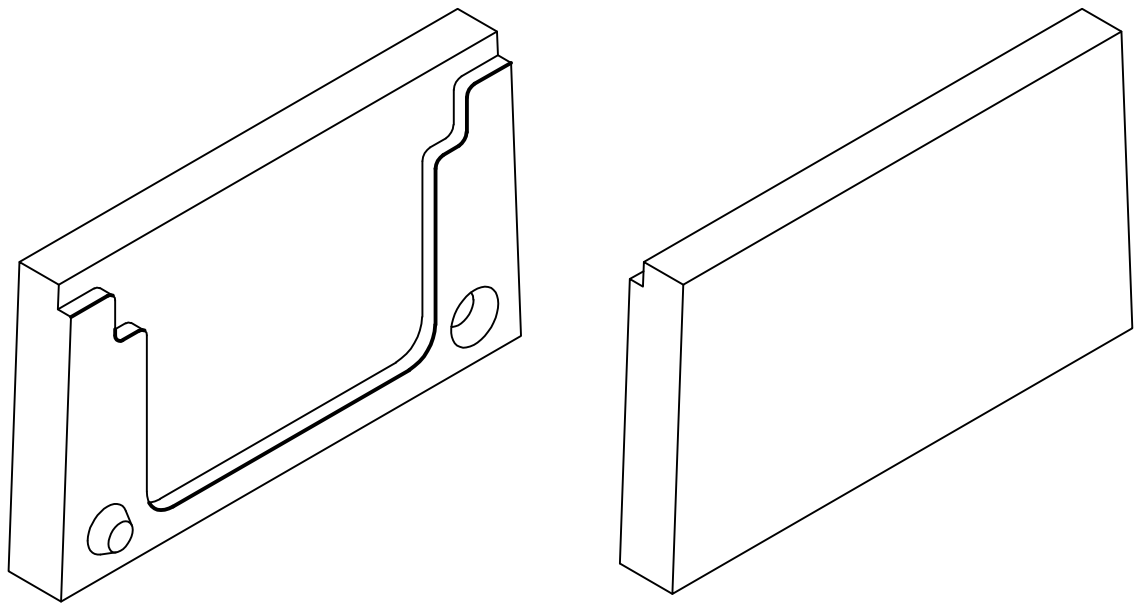
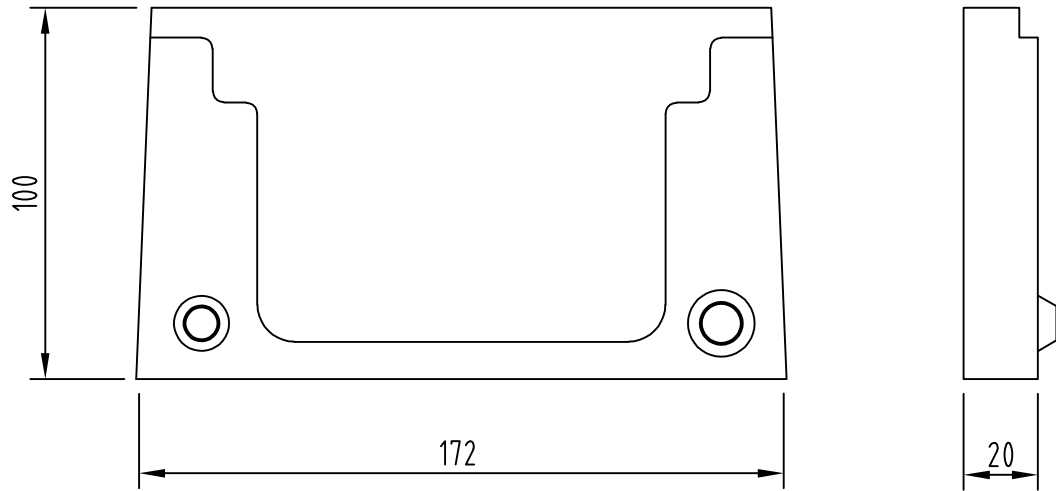
Farbe	Bauhöhe (mm)	Art.-Nr.
natur	100	135160
grau	100	135162
anthrazit	100	135164

Benennung: ACO DRAIN Deckline P 100, Bauhöhe 100 mm Rinnenkörper L= 1,0 m Art.-Nr. 135160,135162,135164		Datum	Name	 ACO Tiefbau ACO Tiefbau Vertrieb GmbH 24755 Rendsburg, Postfach 328 Tel. 04331 / 354-540 FAX 04331 / 354-354 www.aco-tiefbaude.de	Zeichnung-Nr. 1069012-M	Index 000
	Gez.	03.02.2020	debeling			
	Upd.					
	Norm					
Technische Änderungen vorbehalten	Schutzvermerk gemäß DIN 34	Ers. für:				



Farbe	Bauhöhe (mm)	Art.-Nr. mit Stutzen DN/OD 110
natur	100	135161
grau	100	135163
anthrazit	100	135165

Benennung: ACO DRAIN Deckline P 100, Bauhöhe 100 mm, Rinnenkörper L= 1,0 m, mit eingegossenem Stutzen DN/OD 110 Art.-Nr. 135161,135163,135165		<i>Datum</i>	<i>Name</i>	 ACO Tiefbau Vertrieb GmbH 24755 Rendsburg, Postfach 328 Tel. 04331 / 354-510 FAX 04331 / 354-354 www.aco-tiefbau.de	<i>Index</i> 000
	<i>Gez.</i>	03.02.2020	debeling		
	<i>Upd.</i>			<i>Zeichnung-Nr.</i> 1069495-M	
	<i>Norm</i>				
<i>Technische Änderungen vorbehalten</i>		<i>Schutzvermerk gemäß DIN 34</i>	<i>Ers. für:</i>		



Farbe	Bauhöhe (mm)	Art.-Nr.
natur	100	135166
grau	100	135167
anthrazit	100	135168

Benennung:
ACO DRAIN Deckline P 100, Bauhöhe 100 mm
Kombistirnwanne für Rinnenanfang und -ende
Art.-Nr. 135166,135167,135168

	Datum	Name
Gez.	03.02.2020	debeling
Upd.		
Norm		



ACO Tiefbau

ACO Tiefbau Vertrieb GmbH
24755 Rendsburg, Postfach 320
Tel. 04331 / 354-350
FAX 04331 / 354-358
www.aco-tiefbau.de

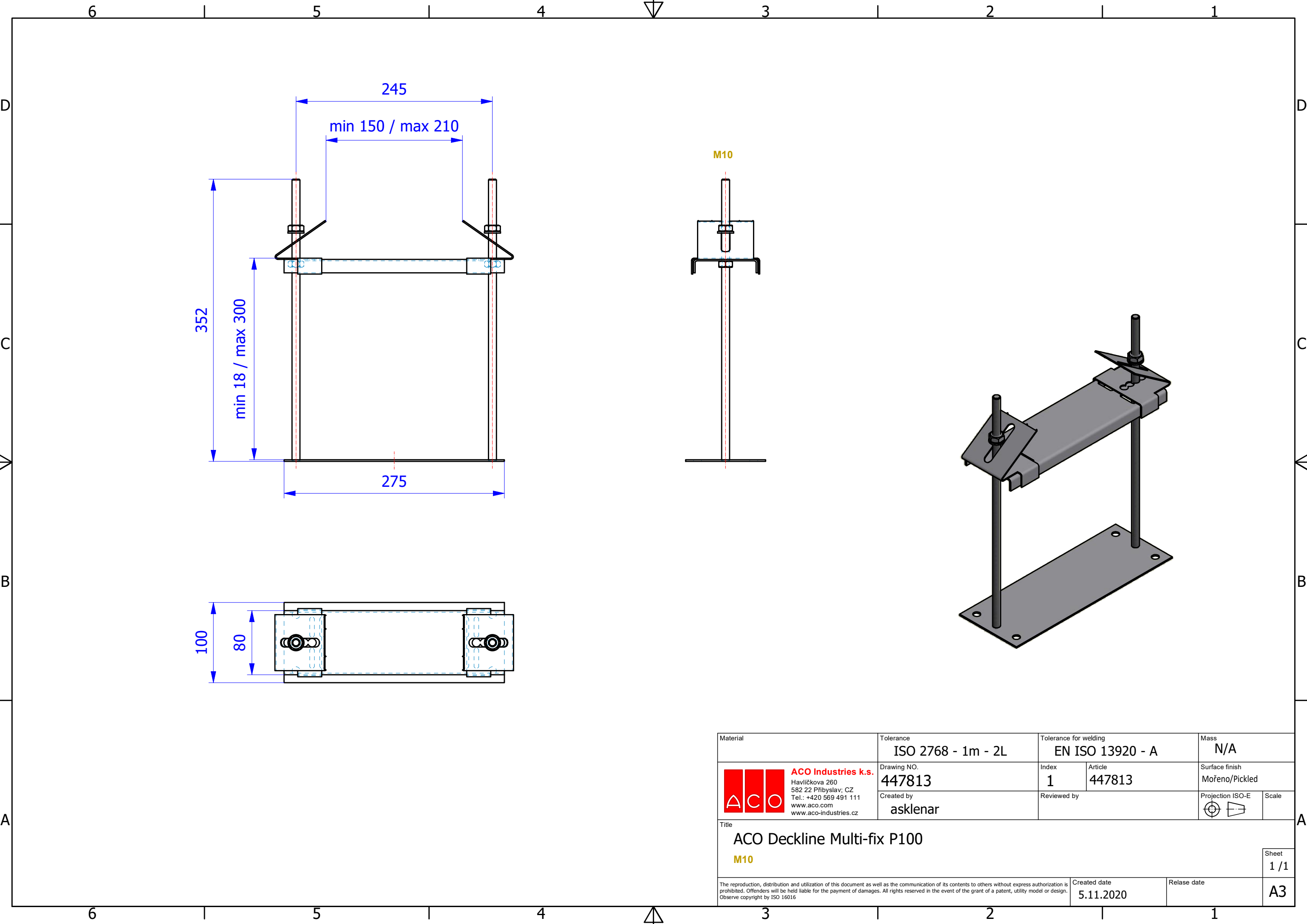
Zeichnung-Nr.
1070037-M


Index

Technische Änderungen vorbehalten

Schutzvermerk gemäß DIN 34

Ers. für:



Material	Tolerance	Tolerance for welding	Mass
	ISO 2768 - 1m - 2L	EN ISO 13920 - A	N/A
 ACO Industries k.s. Havlíčkova 260 582 22 Píbyšlav, CZ Tel.: +420 569 491 111 www.aco.com www.aco-industries.cz	Drawing NO.	Index	Article
	447813	1	447813
Created by	asklenar	Reviewed by	Surface finish
			Mořeno/Pickled
Title			Projection ISO-E
ACO Deckline Multi-fix P100			Scale
M10			Sheet 1 / 1
The reproduction, distribution and utilization of this document as well as the communication of its contents to others without express authorization is prohibited. Offenders will be held liable for the payment of damages. All rights reserved in the event of the grant of a patent, utility model or design. Observe copyright by ISO 16016		Created date	Release date
		5.11.2020	
			A3