
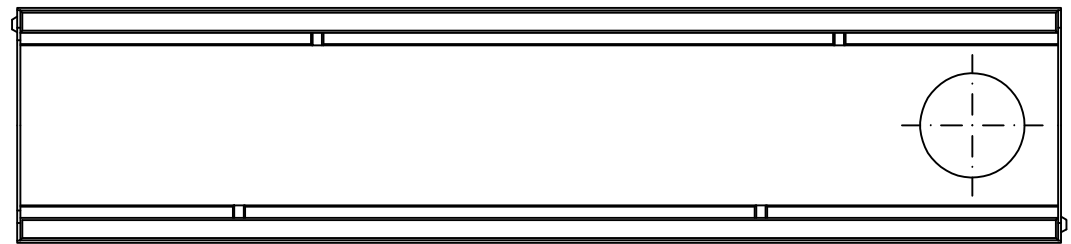
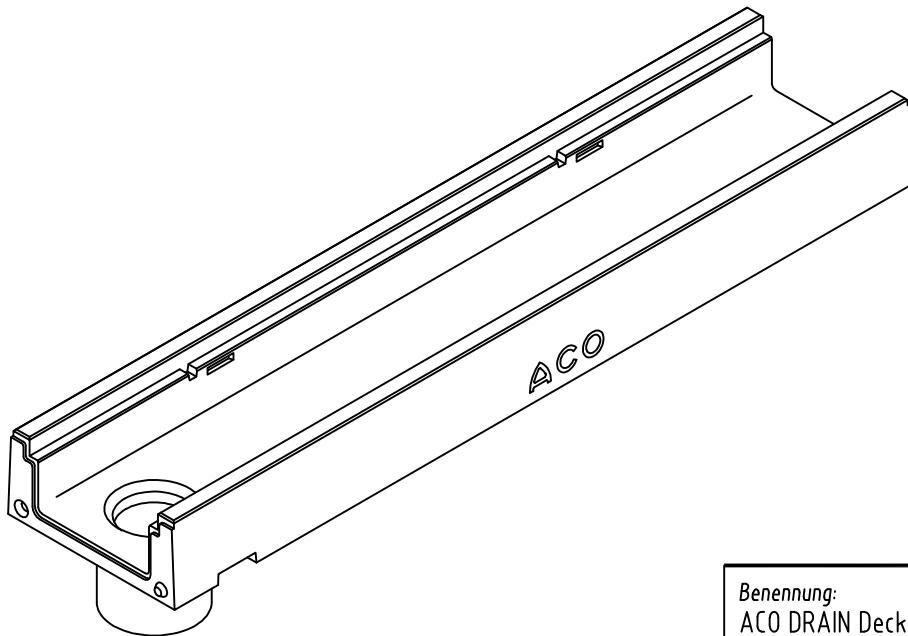
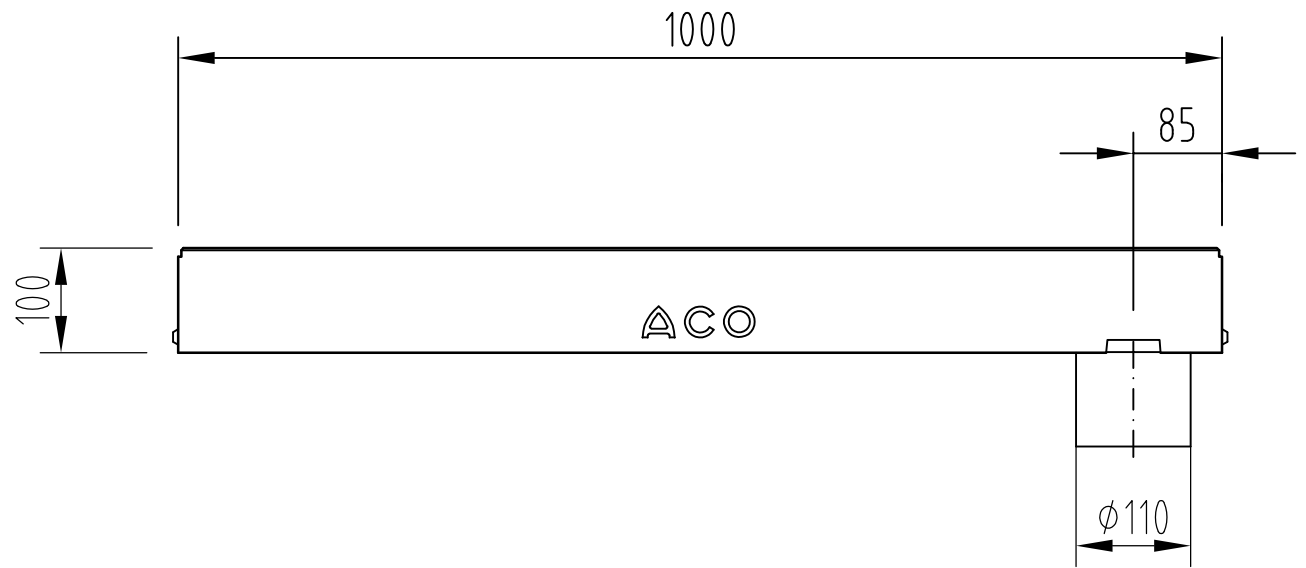
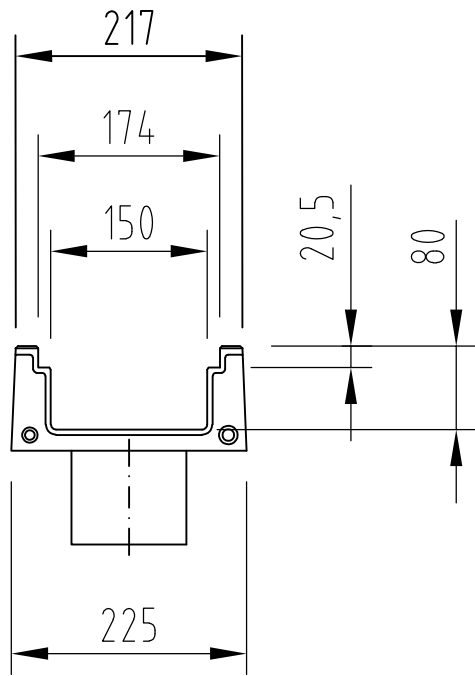


Farbe	Bauhöhe (mm)	Art.-Nr.
natur	100	135169
grau	100	135171
anthrazit	100	135173

<b>Benennung:</b> ACO DRAIN Deckline P 150, Bauhöhe 100 mm Rinnenkörper L= 1,0 m Art.-Nr. 135169,135171,135173		<i>Datum</i>	<i>Name</i>	 ACO Tiefbau Vertrieb GmbH 24755 Rendsburg, Postfach 328 Tel. 04331 / 354-510 FAX 04331 / 354-354 www.aco-tiefbau.de	<i>Index</i>
	<i>Gez.</i>	03.02.2020	debeling		
	<i>Upd.</i>			<i>Zeichnung-Nr.</i> 1069568-M	000
	<i>Norm</i>				
<i>Technische Änderungen vorbehalten</i>		<i>Schutzvermerk gemäß DIN 34</i>	<i>Ers. für:</i>		



Farbe	Bauhöhe (mm)	Art.-Nr.
natur	100	135170
grau	100	135172
anthrazit	100	135174

Benennung:  
 ACO DRAIN Deckline P 150, Bauhöhe 100 mm  
 Rinnenkörper L= 1,0 m, mit Stützen DN/OD 110  
 Art.-Nr. 135170,135172,135174

Technische Änderungen vorbehalten

	Datum	Name
Gez.	03.02.2020	debeting
Upd.		
Norm		



**ACO Tiefbau**

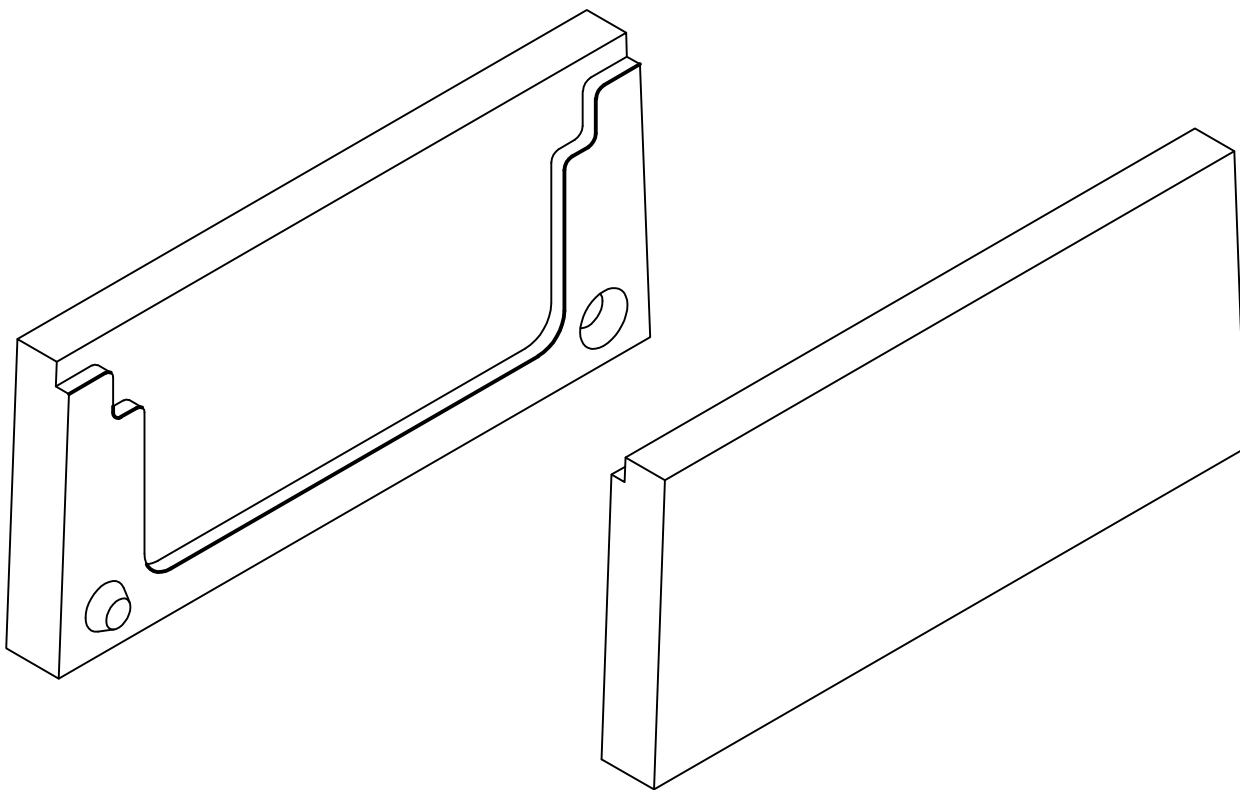
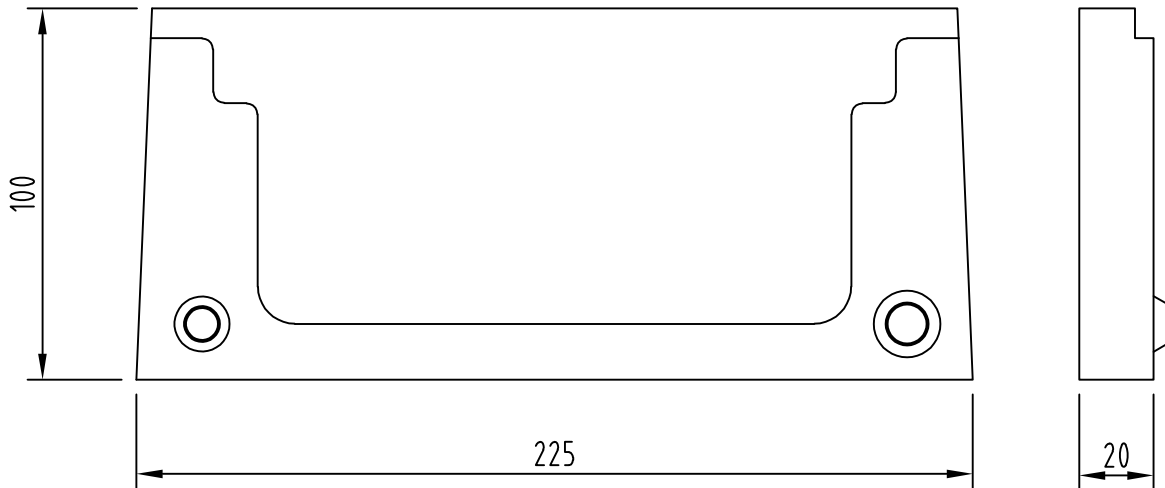
ACO Tiefbau Vertrieb GmbH  
 24755 Rendsburg, Postfach 328  
 Tel. 04331 / 354-540  
 FAX 04331 / 354-354  
 www.aco-tiefbau.de

Zeichnung-Nr.  
 1069774-M

Index  
 000

Schutzvermerk gemäß DIN 34

Ers. für:



Farbe	Bauhöhe (mm)	Art.-Nr.
natur	100	135175
grau	100	135176
anthrazit	100	135177

Benennung:  
ACO DRAIN Deckline P 150, Bauhöhe 100 mm  
Kombistirnwand für Rinnenanfang und -ende  
Art.-Nr. 135175,135176,135177

	Datum	Name
Gez.	03.02.2020	debeling
Upd.		
Norm		

 **ACO Tiefbau**

ACO Tiefbau Vertrieb GmbH  
24755 Rendsburg, Postfach 320  
Tel. 04331 / 354-500  
FAX 04331/ 354-358  
www.aco-tiefbau.de

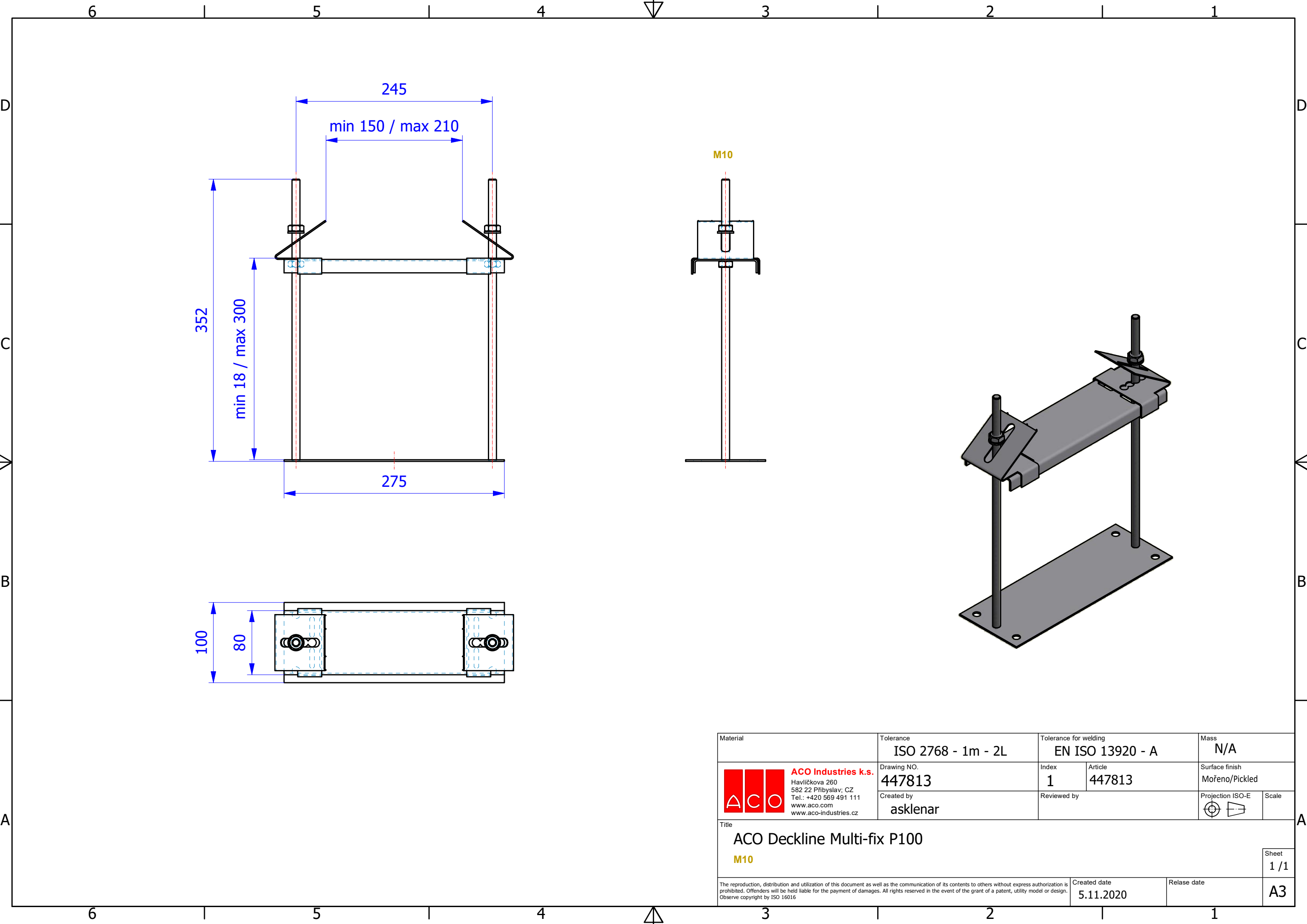
Zeichnung-Nr.  
1070040-M


Index

Technische Änderungen vorbehalten

Schutzvermerk gemäß DIN 34

Ers. für:



Material	Tolerance	Tolerance for welding	Mass
	ISO 2768 - 1m - 2L	EN ISO 13920 - A	N/A
 <b>ACO Industries k.s.</b> Havlíčkova 260 582 22 Píibyslav, CZ Tel.: +420 569 491 111 www.aco.com www.aco-industries.cz	Drawing NO.	Index	Article
	447813	1	447813
Created by	asklenar	Reviewed by	Surface finish
			Mořeno/Pickled
Title			Projection ISO-E
ACO Deckline Multi-fix P100			Scale
M10			Sheet 1 / 1
The reproduction, distribution and utilization of this document as well as the communication of its contents to others without express authorization is prohibited. Offenders will be held liable for the payment of damages. All rights reserved in the event of the grant of a patent, utility model or design. Observe copyright by ISO 16016		Created date	Release date
		5.11.2020	
			A3