
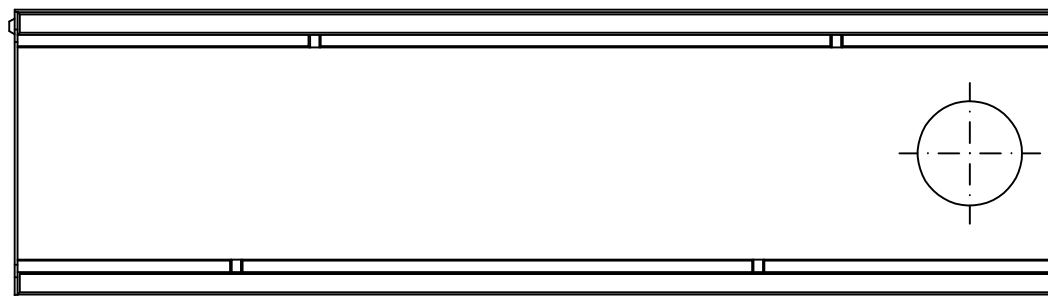
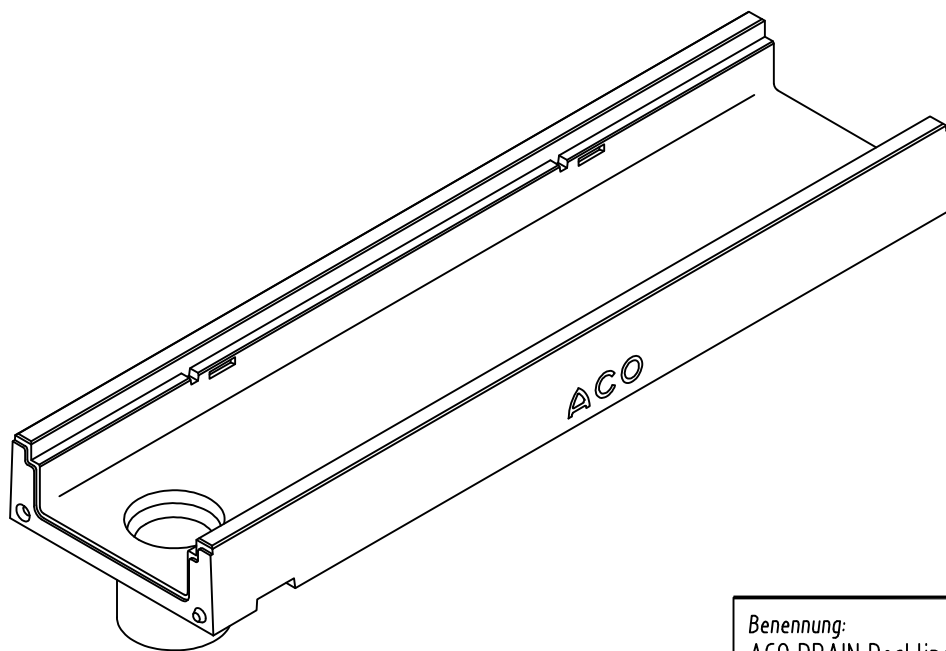
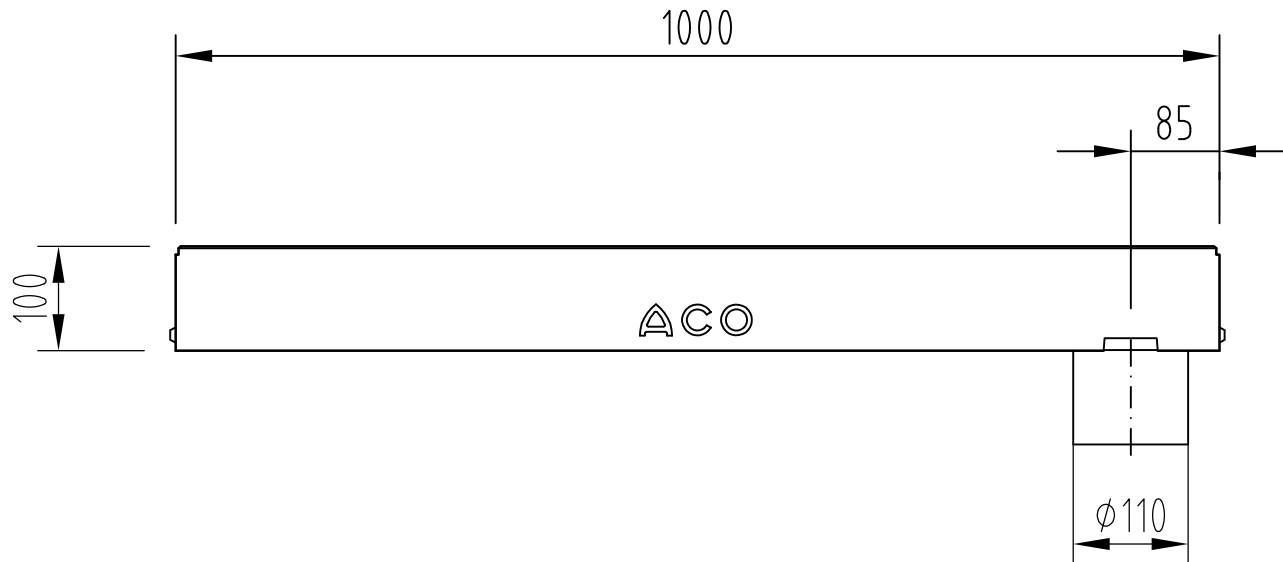
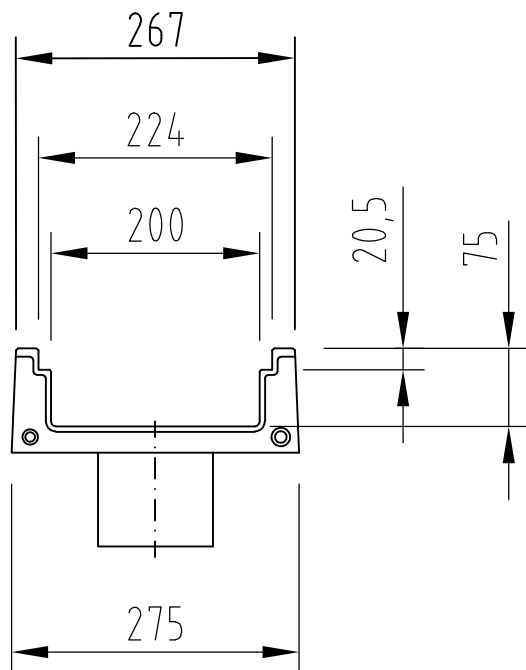



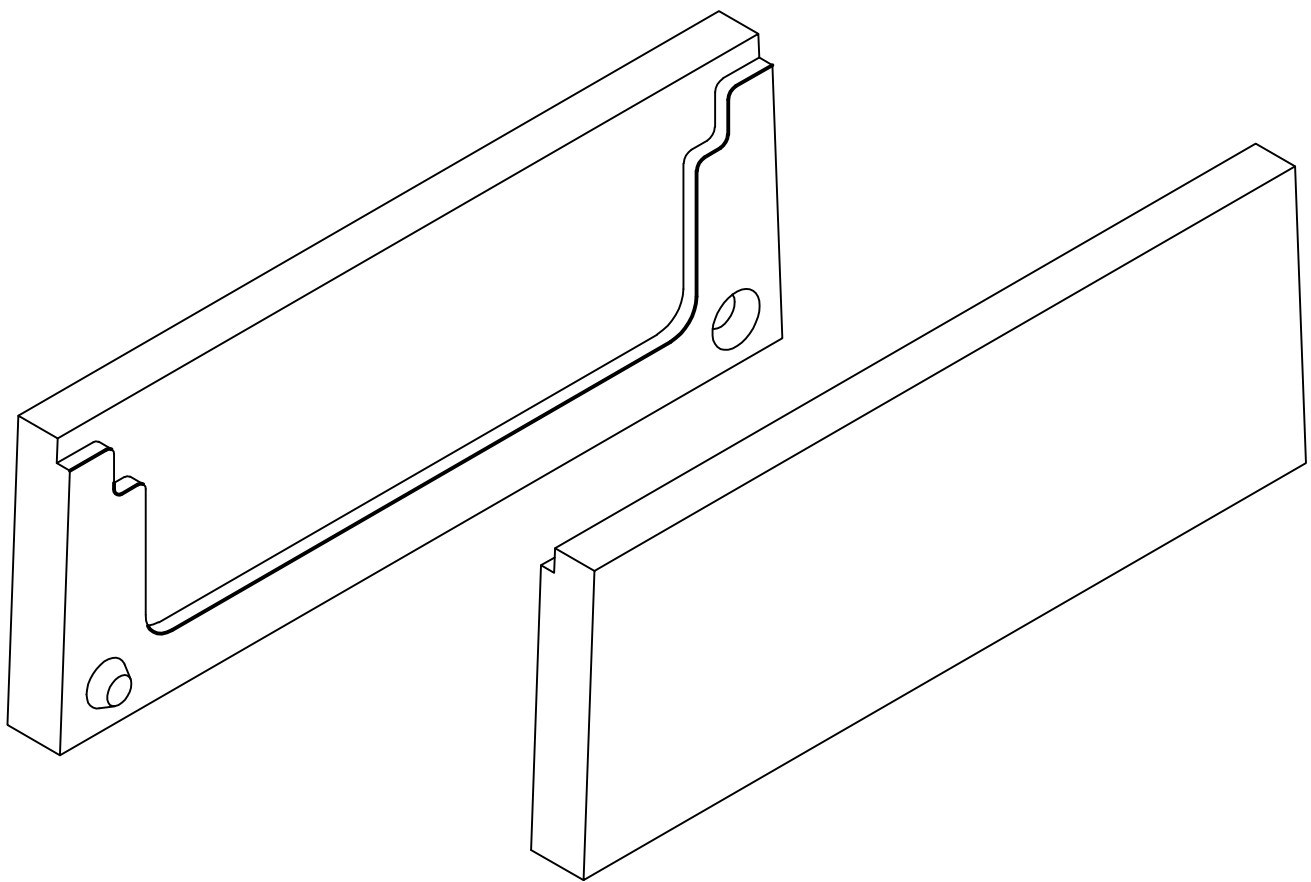
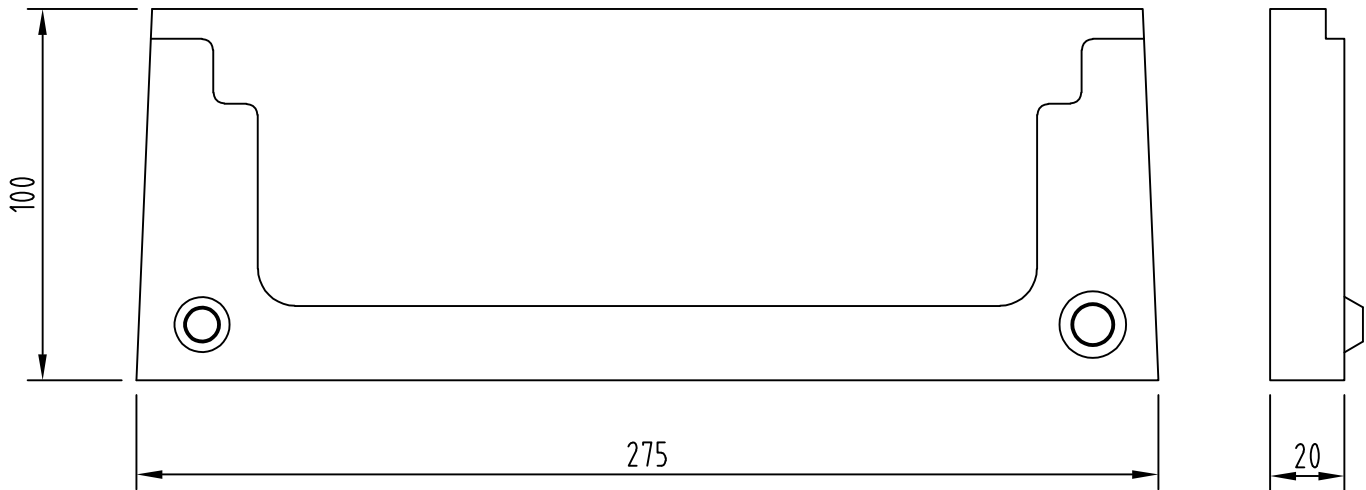
Farbe	Bauhöhe (mm)	Art.-Nr.
natur	100	135187
grau	100	135189
anthrazit	100	135191

Benennung: ACO DRAIN Deckline P 200, Bauhöhe 100 mm Rinnenkörper L= 1,0 m Art.-Nr. 135187,135189,135191		<i>Datum</i>	<i>Name</i>	 ACO Tiefbau <small>ACO Tiefbau Vertrieb GmbH 24755 Rendburg, Postfach 328 Tel. 04331/ 354-580 FAX 04331/ 354-354 www.aco-tiefbau.de</small>	<i>Index</i> 000
	<i>Gez.</i>	04.02.2020	debeling		
	<i>Upd.</i>			<i>Zeichnung-Nr.</i> 1069579-M	
	<i>Norm</i>				
<i>Technische Änderungen vorbehalten</i>		<i>Schutzvermerk gemäß DIN 34</i>	<i>Ers. für:</i>		



Farbe	Bauhöhe (mm)	Art.-Nr.
natur	100	135188
grau	100	135190
anthrazit	100	135192

Benennung: ACO DRAIN Deckline P 200, Bauhöhe 100 mm Rinnenkörper L= 1,0 m, mit Stützen DN/OD 110 Art.-Nr. 135188,135190,135192		Datum	Name	 ACO Tiefbau ACO Tiefbau Vertrieb GmbH 24755 Rendsburg, Postfach 328 Tel. 04331 / 354-510 FAX 04331 / 354-354 www.aco-tiefbau.de	Zeichnung-Nr. 1069788-M	Index 000
	Gez.	04.02.2020	debeling			
	Upd.					
	Norm					
Technische Änderungen vorbehalten	Schutzvermerk gemäß DIN 34		Ers. für:			



Farbe	Bauhöhe (mm)	Art.-Nr.
natur	100	135193
grau	100	135194
anthrazit	100	135195

Benennung:
ACO DRAIN Deckline P 200, Bauhöhe 100 mm
Kombistirnwand für Rinnenanfang und -ende
Art.-Nr. 135193,135194,135195

	Datum	Name
Gez.	04.02.2020	debeling
Upd.		
Norm		



ACO Tiefbau

ACO Tiefbau Vertrieb GmbH
24755 Rendsburg, Postfach 320
Tel. 04331 / 354-500
FAX 04331 / 354-358
www.aco-tiefbau.de

Zeichnung-Nr.
1070046-M

Index

Technische Änderungen vorbehalten

Schutzvermerk gemäß DIN 34

Ers. für: