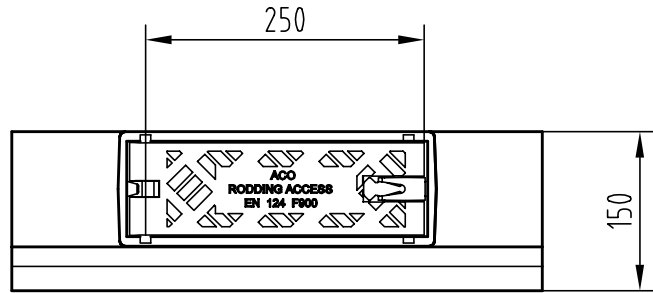
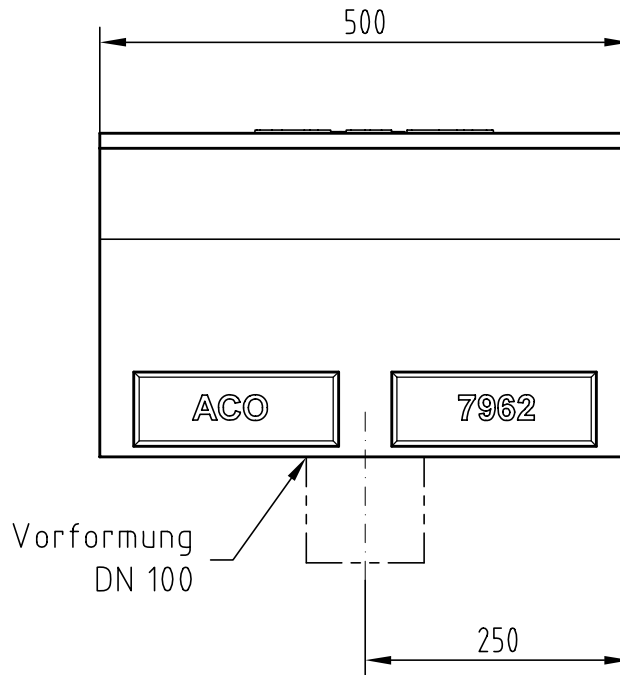
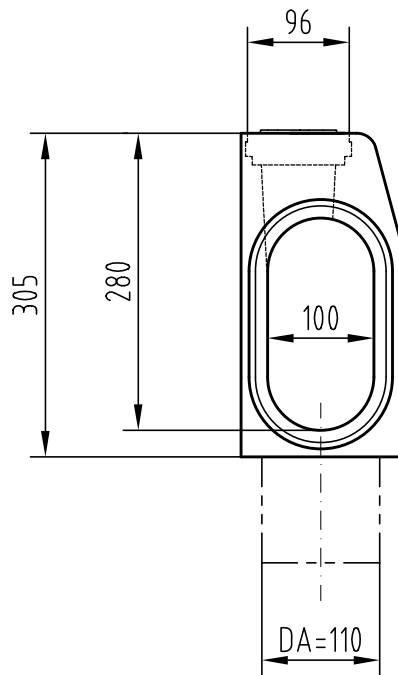


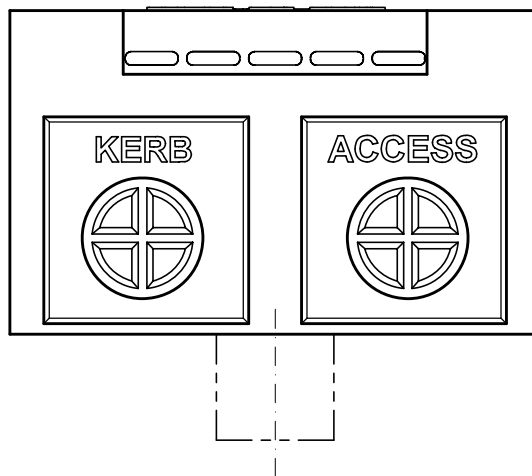
Draufsicht



Ansicht Vorderseite



Ansicht Rückseite



Benennung:
ACO DRAIN KerbDrain Typ KD 305
 Revisionselement, monolithisch einteilig, L= 0,5 m
 Art.-Nr. 07962

	Datum	Name
Gez.	23.11.2001	Sievers
Upd.	26.06.2007	debeling
Norm		



ACO Tiefbau

ACO Tiefbau Vertrieb GmbH
 24755 Rendsburg, Postfach 328
 Tel. 04331 / 354-580
 FAX 04331 / 354-358
 www.aco-tiefbau.de

Zeichnung-Nr.
G1-M01-881-2

Technische Änderungen vorbehalten

Schutzvermerk gemäß DIN 34

Ers. für: