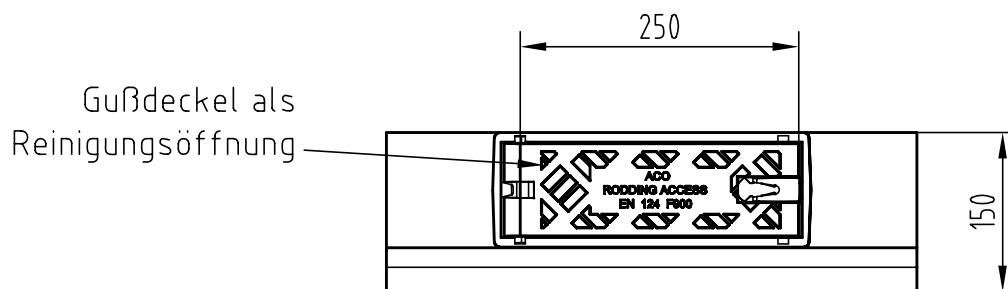
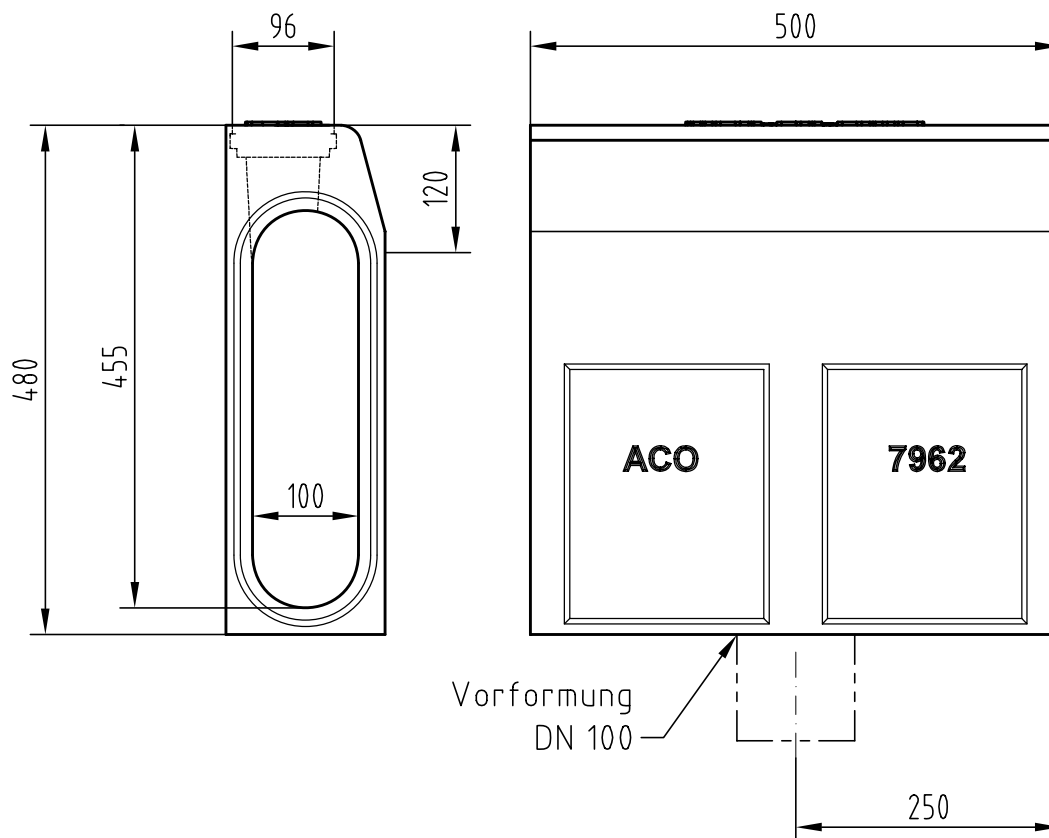


Draufsicht



Ansicht Vorderseite



Benennung:
ACO DRAIN KerbDrain KD480
 Revisionselement
 Art.-Nr. 04927

	Datum	Name
Gez.	16.01.2007	jwitt
Upd.	10.07.2007	debeling
Norm		



ACO Tiefbau

ACO Tiefbau Vertrieb GmbH
 24755 Rendsburg, Postfach 328
 Tel. 04331 / 354-580
 FAX 04331 / 354-358
 www.aco-tiefbau.de

Zeichnung-Nr.
G1-M01-1134-1

Technische Änderungen vorbehalten

Schutzvermerk gemäß DIN 34

Ers. für: