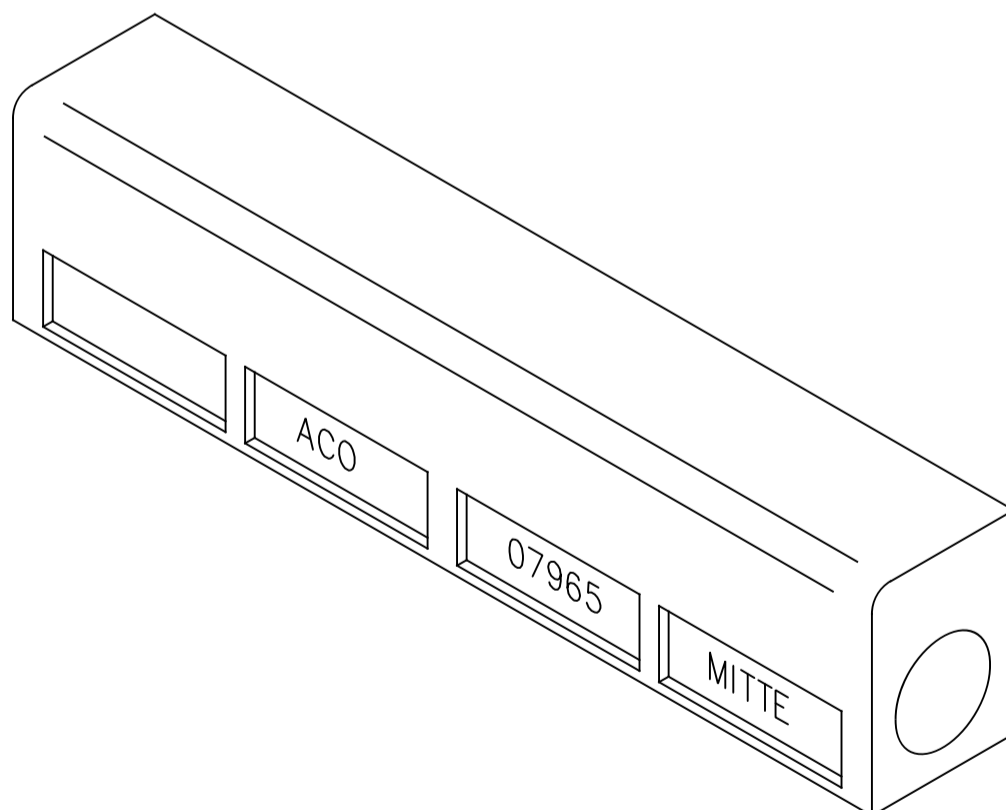


Art.-Nr.	Height (BH)
07965 (KD 305)	205
04933 (KD 480)	375



Benennung:
ACO DRAIN Kerb drain 305/480
Center stone
Art.-Nr. 07965,04933

	Datum	Name
Gez.	24.10.2006	fguenthe
Upd.	28.06.2007	debeling
Norm		



ACO Tiefbau

ACO Tiefbau Vertrieb GmbH
24755 Rendsburg, Postfach 320
Tel. 04331 / 354-500
FAX 04331 / 354-358
www.aco-tiefbau.de

Zeichnung-Nr.
G1-M01-967-3

Technische Änderungen vorbehalten

Schutzvermerk gemäß DIN 34

Ers. für: