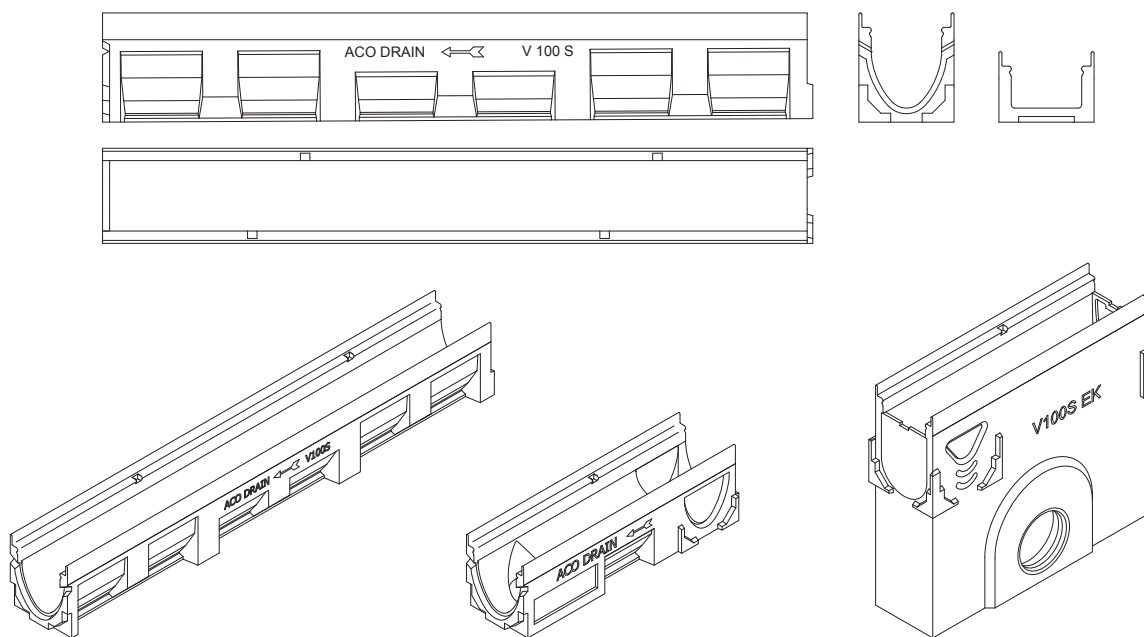


**ACO DRAIN® Multiline V 100 bis V 500**

<b>Nennweiten/Baubreiten (mm)</b>	<b>100/135, 150/185, 200/235, 300/350, 400/450, 500/550</b>
<b>Belastungsklassen</b>	A 15 bis E 600
<b>Werkstoffe</b>	Rinnenkörper aus ..... Polymerbeton Kantenschutz aus..... verzinktem <b>Stahl</b> (V 100 <b>S</b> bis V 300 <b>S</b> ) <b>Edelstahl</b> (V 100 <b>S</b> bis V 300 <b>S</b> ) <b>Gusseisen</b> (V 100 <b>G</b> bis V 500 <b>G</b> ) Abdeckroste aus ..... Gusseisen (GGG) Edelstahl (1.4301) verzinktem Stahl Kunststoff Abdeckplatten aus ..... Gusseisen (GGG)
<b>Verriegelung</b>	schraublose Arretierung, System Drainlock
<b>Rinntypen</b>	Flachrinne ..... V 100 bis V 300 0.0 ..... V 100 bis <b>V 500</b> 1 bis 5 ..... V 100 bis V 300 (mit 0,5% Sohlgefälle) 5.0 ..... V 100 bis V 300 6 bis 10 ..... V 100 bis V 300 (mit 0,5% Sohlgefälle) 10.0, 15.0, 20.0 ..... V 100 bis V 300

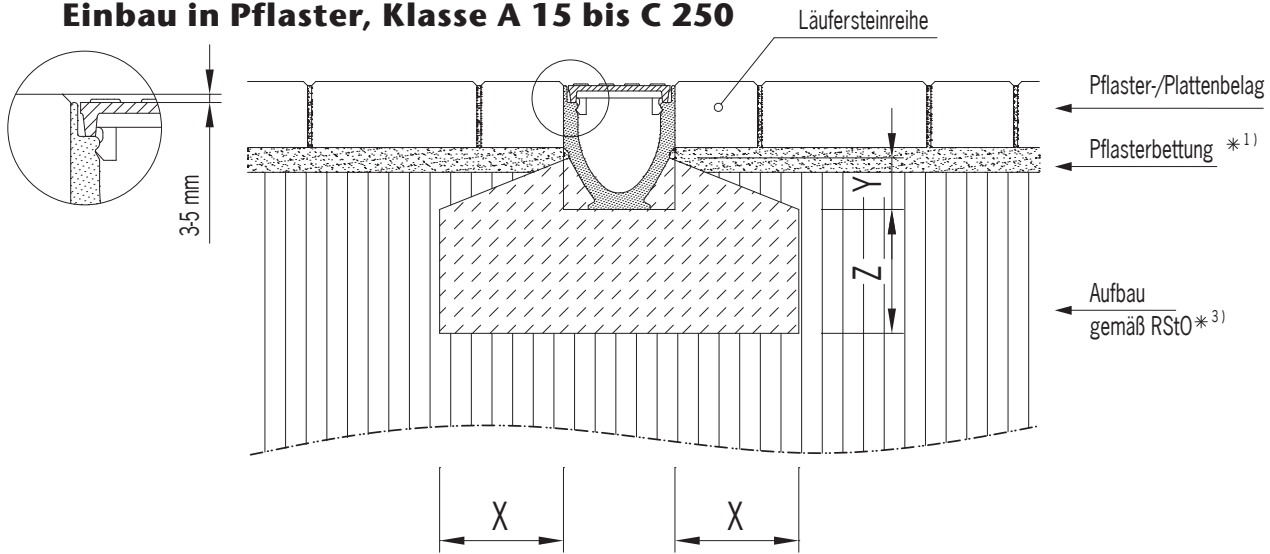


Ergänzende technische Angaben finden Sie in unseren aktuellen Unterlagen oder unter [www.aco-tiefbau.de](http://www.aco-tiefbau.de)

<b>Anwendungsbeispiele</b>	Pkw-Parkflächen, Pkw-Parkhäuser und Rampen, Fußgängerbereiche
<b>Besonderheiten</b>	V-förmiger Abflussquerschnitt, Lichtpunkt/Lichtlinie/Eyeled/Sideline Allg. bauaufsichtliche Zulassung für LAU-Anlagen Werkstoff der Zargen und Roste auf einander abgestimmt, Verschiedene Rostdesigns, auch Schlitzrahmen

ACO DRAIN® Multiline V 100 bis V 500

Einbau in Pflaster, Klasse A 15 bis C 250



\*..) siehe Indexliste in den Vorbemerkungen unserer Einbauanleitungen

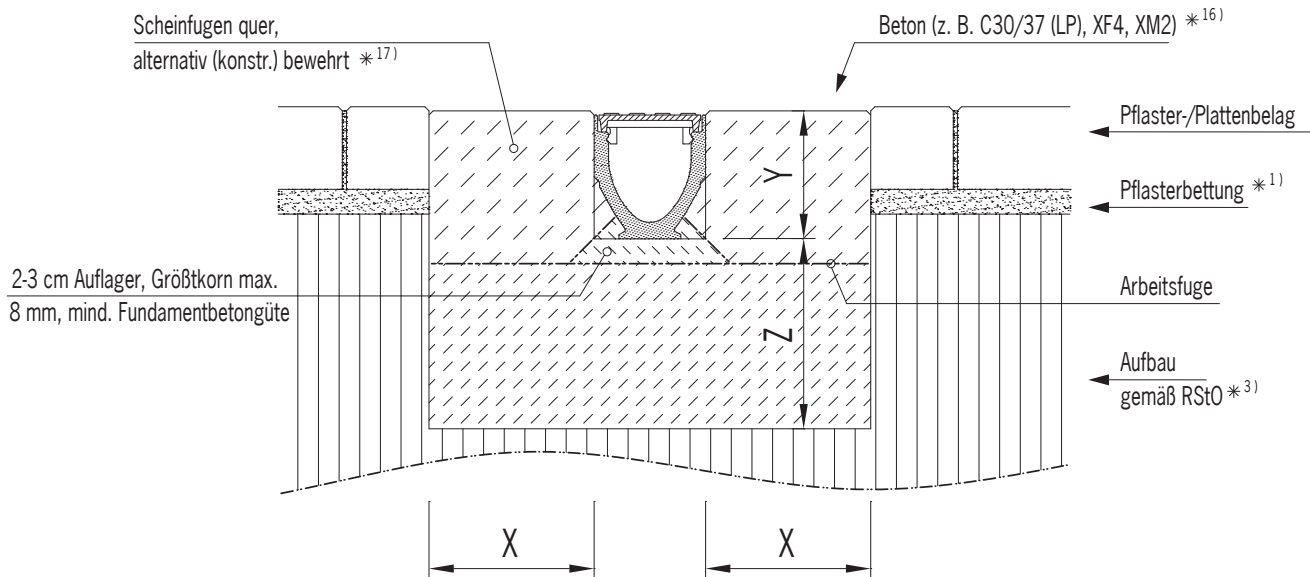
Belastungsklasse (gem. DIN EN 1433)	A 15	B 125	C 250	D 400	E 600
Druckfestigkeitsklasse-Fundamentbeton (gem. DIN EN 206-1)	≥ C 12/15	≥ C 12/15	≥ C 20/25		
Expositionsklasse-Fundamentbeton *16)	(X0)	(X0)	(X0)		
Fundamentabmessungen – Typ M (gem. DIN EN 1433)	X [cm]	Y [cm]	Z [cm]		
	≥ 10	Oberkante Verankerungstasche *2)	≥ 15		
		≥ 10	≥ 10		
			≥ 15		

Gilt nur in Verbindung mit den allgemeinen Vorbemerkungen unserer Einbauanleitungen! Download unter [www.aco-tiefbau.de](http://www.aco-tiefbau.de)

Zeichnung G1-E01-900-3, Stand 12.09

ACO DRAIN® Multiline V 100 bis V 500

Einbau in Pflaster, Klasse D 400 bis E 600



\*..) siehe Indexliste in den Vorbemerkungen unserer Einbauanleitungen

Nicht für Straßenquerentwässerung

Belastungsklasse (gem. DIN EN 1433)	A 15	B 125	C 250	D 400	E 600
Druckfestigkeitsklasse-Fundamentbeton (gem. DIN EN 206-1)				≥ C 25/30	≥ C 25/30
Expositionsklasse-Fundamentbeton *16)				(X0)	(X0)
Fundamentabmessungen – Typ M (gem. DIN EN 1433)	X [cm]	Y [cm]	Z [cm]		
				≥ 20 (25)*4)	≥ 20 (25)*4)
				Bauhöhe Rinnenelement	
				≥ 20 (25)*4)	≥ 20 (25)*4)

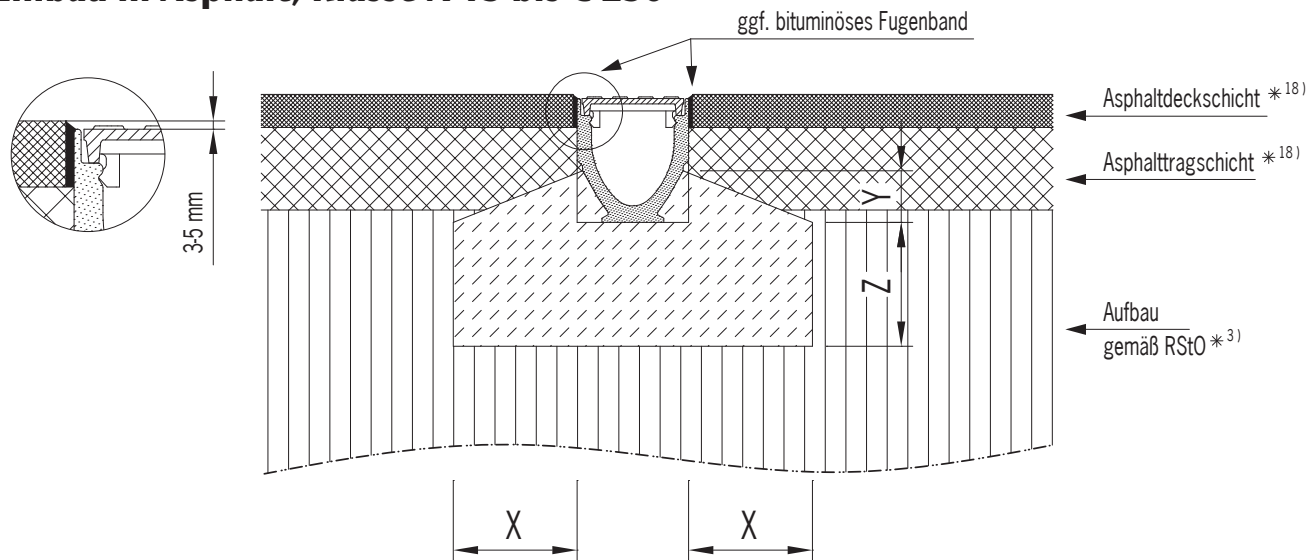
Gilt nur in Verbindung mit den allgemeinen Vorbemerkungen unserer Einbauanleitungen! Download unter [www.aco-tiefbau.de](http://www.aco-tiefbau.de)

Zeichnung G1-E01-901-3, Stand 12.09

# Einbauanleitungen

## ACO DRAIN® Multiline V 100 bis V 500

### Einbau in Asphalt, Klasse A 15 bis C 250



\*..) siehe Indexliste in den Vorbemerkungen unserer Einbauanleitungen

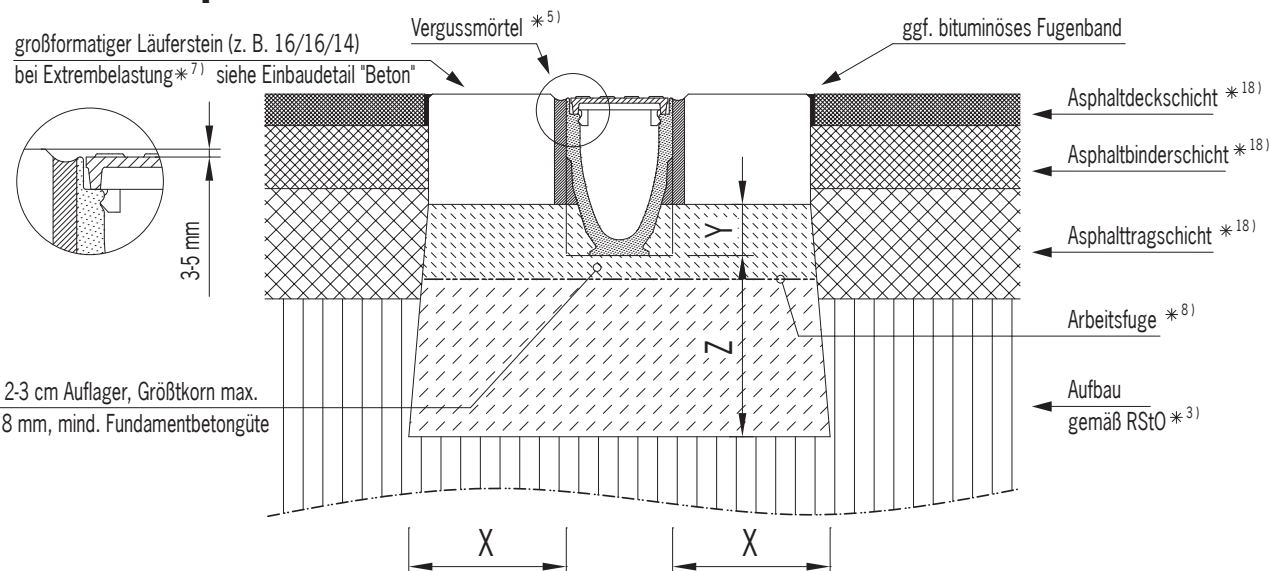
Belastungsklasse	(gem. DIN EN 1433)	A 15	B 125	C 250	D 400	E 600
Druckfestigkeitsklasse-Fundamentbeton	(gem. DIN EN 206-1)	≥ C 12/15	≥ C 12/15	≥ C 20/25		
Expositionsklasse-Fundamentbeton *16)		(X0)	(X0)	(X0)		
Fundamentabmessungen – Typ M (gem. DIN EN 1433)	X [cm]	≥ 10	≥ 10	≥ 15		
	Y [cm]	Oberkante Verankerungstasche *2)				
	Z [cm]	≥ 10	≥ 10	≥ 15		

Gilt nur in Verbindung mit den allgemeinen Vorbemerkungen unserer Einbauanleitungen! Download unter [www.aco-tiefbau.de](http://www.aco-tiefbau.de)

Zeichnung G1-E01-902-3, Stand 12.09

## ACO DRAIN® Multiline V 100 bis V 500

### Einbau in Asphalt, Klasse D 400 bis E 600



..) siehe Indexliste in den Vorbemerkungen unserer Einbauanleitungen

Nicht für Straßenquerentwässerung

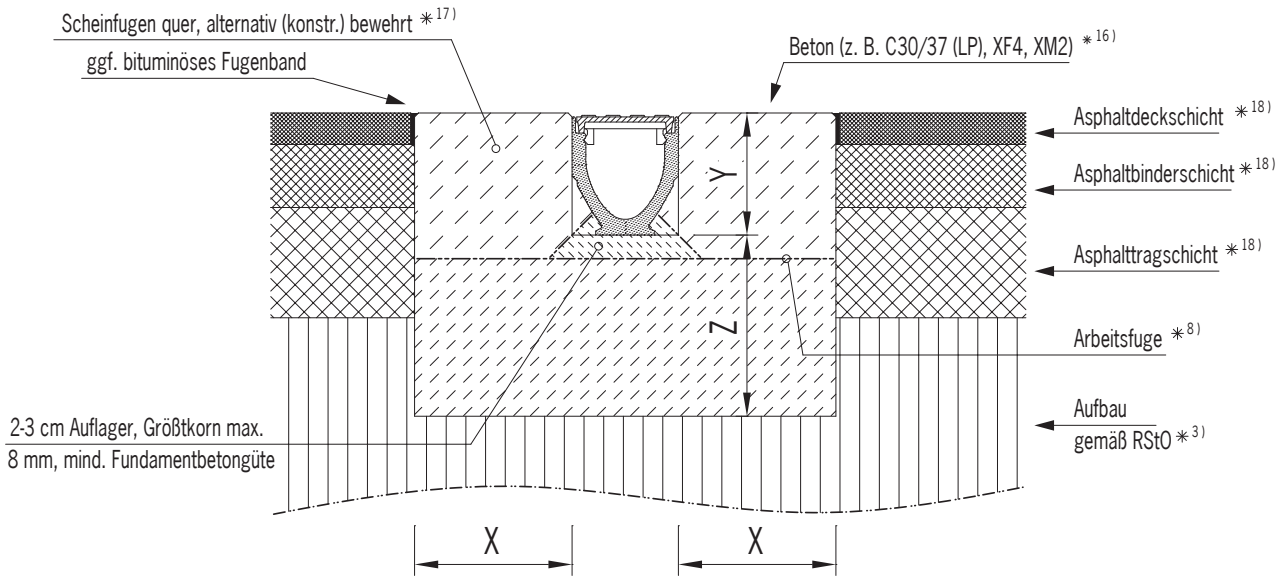
Belastungsklasse	(gem. DIN EN 1433)	A 15	B 125	C 250	D 400	E 600
Druckfestigkeitsklasse-Fundamentbeton	(gem. DIN EN 206-1)				≥ C 25/30	≥ C 25/30
Expositionsklasse-Fundamentbeton *16)					(X0)	(X0)
Fundamentabmessungen – Typ M (gem. DIN EN 1433)	X [cm]				≥ 20 (25)*4)	≥ 20 (25) *4)
	Y [cm]				UK-Läuferstein	
	Z [cm]				≥ 20 (25)*4)	≥ 20 (25)*4)

Gilt nur in Verbindung mit den allgemeinen Vorbemerkungen unserer Einbauanleitungen! Download unter [www.aco-tiefbau.de](http://www.aco-tiefbau.de)

Zeichnung G1-E01-903-3.1, Stand 12.09

ACO DRAIN® Multiline V 100 bis V 500

Einbau in Asphalt, Klasse D 400 bis E 600



\*..) siehe Indexliste in den Vorbemerkungen unserer Einbauanleitungen

Nicht für Straßenquerentwässerung

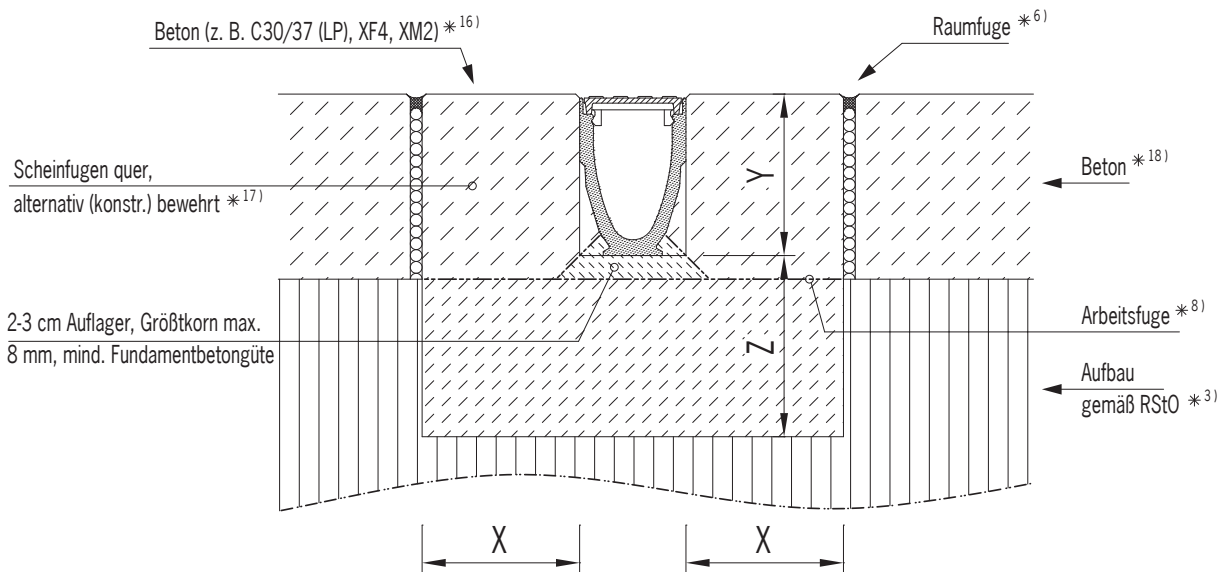
Belastungsklasse	(gem. DIN EN 1433)	A 15	B 125	C 250	D 400	E 600
Druckfestigkeitsklasse-Fundamentbeton	(gem. DIN EN 206-1)				≥ C 25/30	≥ C 25/30
Expositionsklasse-Fundamentbeton *16)					(X0)	(X0)
Fundamentabmessungen – Typ M (gem. DIN EN 1433)	X [cm]				≥ 20 (25)*4)	≥ 20 (25)*4)
	Y [cm]				Bauhöhe Rinnenelement	
	Z [cm]				≥ 20 (25)*4)	≥ 20 (25)*4)

Gilt nur in Verbindung mit den allgemeinen Vorbemerkungen unserer Einbauanleitungen! Download unter [www.aco-tiefbau.de](http://www.aco-tiefbau.de)

Zeichnung G1-E01-903-3.2, Stand 12.09

ACO DRAIN® Multiline V 100 bis V 500

Einbau in Beton, Klasse A 15 bis E 600



\*..) siehe Indexliste in den Vorbemerkungen unserer Einbauanleitungen

Nicht für Straßenquerentwässerung

Belastungsklasse	(gem. DIN EN 1433)	A 15	B 125	C 250	D 400	E 600
Druckfestigkeitsklasse-Fundamentbeton	(gem. DIN EN 206-1)	≥ C 12/15	≥ C 12/15	≥ C 20/25	≥ C 25/30	≥ C 25/30
Expositionsklasse-Fundamentbeton *16)		(X0)	(X0)	(X0)	(X0)	(X0)
Fundamentabmessungen – Typ M (gem. DIN EN 1433)	X [cm]	≥ 10	≥ 10	≥ 15	≥ 20 (25)*4)	≥ 20 (25)*4)
	Y [cm]	Bauhöhe Rinnenelement				
	Z [cm]	≥ 10	≥ 10	≥ 15	≥ 20 (25)*4)	≥ 20 (25)*4)

Gilt nur in Verbindung mit den allgemeinen Vorbemerkungen unserer Einbauanleitungen! Download unter [www.aco-tiefbau.de](http://www.aco-tiefbau.de)

Zeichnung G1-E01-904-3.2, Stand 12.09