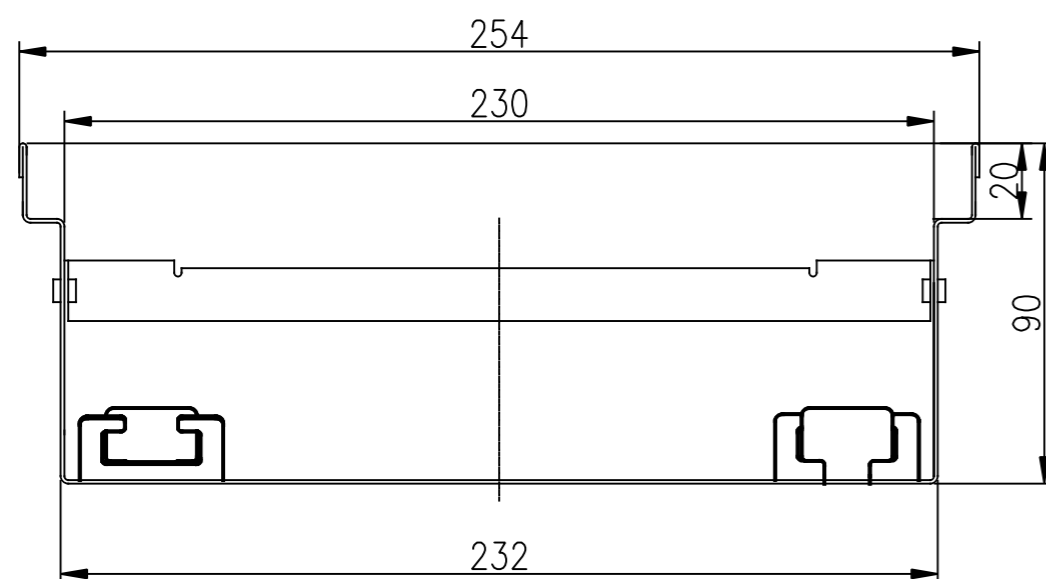
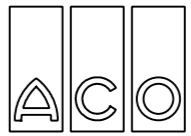
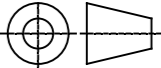


Baulängen:
 0,5m
 1,0m
 2,0m

Material:
 Edelstahl V2A
 Stahl verzinkt



Werkstoff:		Gewicht:		 ACO GmbH Gewerbestraße 14-20 Tel.: +43/2252/22420-0 A-2500 Baden Fax: +43/2252/22420-30			
zul. Abweich.:		Oberfläche:					
Gezeichnet:	Datum	Name	Massstab:	Masseinheit:	Projektion: ISO-E 	Diese Zeichnung darf weder kopiert noch dritten Personen, insbesondere zum Zweck anderweiliger Benutzung mitgeteilt werden und bleibt unser Eigentum. Schutzvermerk nach DIN 34 beachten	
Geprüft	18.03.2013	KS					1:2
Update:							
SF / FM							
Zeichnung Nr.: _____ Index _____ Ersatz für: _____ Ersetzt durch: _____					Profiline fixe BH Baubreite 250mm und Bauhöhe 90mm		