

ACO Balkondirektablauf mit Klebeflansch aus Edelstahl

**Balkondirektabläufe DN 50/DN 70/DN 100
für die Entwässerung einzelner oder mehrerer Balkone**



mit Glocke



ohne Glocke



Für eine sichere und sachgerechte Anwendung, Gebrauchsanleitung und weitere produktbegleitende Unterlagen aufmerksam lesen, an Endnutzer übergeben und bis zur Produktentsorgung aufbewahren.

Einführung

Die ACO Passavant GmbH (nachstehend ACO genannt) dankt für Ihr Vertrauen und übergibt Ihnen ein Produkt, das auf dem Stand der Technik ist und vor der Auslieferung im Rahmen der Qualitätskontrollen auf den ordnungsgemäßen Zustand geprüft wurde.



Abbildungen in dieser Gebrauchsanleitung dienen dem grundsätzlichen Verständnis und können, je nach Ausführung des Produktes und der Einbausituation, abweichen.

Service, Ersatzteile und Zubehör

Ersatzteile und Zubehör, siehe „Produktkatalog“:  <http://www.aco-haustechnik.de>.
Für weitere Informationen steht der ACO Service gern zur Verfügung.

ACO Service; Werk Stadtlengsfeld
Im Gewerbepark 11c
36466 Dermbach

Tel.: + 49 (0) 36965 819-444
Fax: + 49 (0) 36965 819-367
service@aco.com


ACO Anwendungstechnik

Der ACO Anwendungsservice unterstützt Sie bei allen Fragen zur Auslegung, Berechnung und einer geeigneten Produktauswahl.

ACO Anwendungstechnik; Werk Stadtlengsfeld
Im Gewerbepark 11c
36466 Dermbach

Tel.: + 49 (0) 36965 819-535
Fax: + 49 (0) 36965 819-367
anwendungstechnik@aco.com

Gewährleistung

Informationen zur Gewährleistung, siehe „Allgemeine Geschäftsbedingungen“,
 <http://www.aco-haustechnik.de/agb>

Verwendete Zeichen

Bestimmte Informationen sind in dieser Montageanleitung wie folgt gekennzeichnet:



Tipps und zusätzliche Informationen, die das Arbeiten erleichtern

- Aufzählungszeichen
- Auszuführende Handlungsschritte in vorgegebener Reihenfolge



Verweise zu weiterführenden Informationen in dieser Montageanleitung und anderen Dokumenten

Inhaltsverzeichnis

1	Zu Ihrer Sicherheit	4
1.1	Bestimmungsgemäße Verwendung.....	4
1.2	Qualifikation von Personen.....	4
1.3	Persönliche Schutzausrüstungen	5
1.4	Entsorgung	5
1.5	Regelmäßige Reinigung	5
2	Produktbeschreibung.....	6
2.1	Produktmerkmale.....	6
2.2	Zubehör.....	6
2.3	Aufbau Balkon-, Terrassendirektablauf DN 50/DN 70/DN 100	7
3	Einbau.....	9
3.1	Anschluss an die Rohrleitung.....	9
3.2	Kernbohrungsmaße.....	10
3.3	ACO Balkondirektablauf mit Klebeflansch und Glocke einbauen.....	13
3.4	ACO Balkondirektablauf mit Klebeflansch einbauen	16
3.5	ACO Balkondirektablauf mit Rostaufnahme einbauen.....	19
3.6	ACO Balkondirektablauf einbauen.....	24
3.7	ACO Balkondirektablauf mit Wand-/Eck-Wand-aufkantung einbauen.....	27
4	ACO Balkondirektablauf reinigen	30
5	Notizen.....	31

1 Zu Ihrer Sicherheit



Sicherheitshinweise vor dem Einbau und der Verwendung des ACO Balkondirektablaufes lesen, um Sachschäden auszuschließen.

1.1 Bestimmungsgemäße Verwendung

Der ACO Balkondirektablauf leitet Regenwasser (geringer Verschmutzungsgrad, keine Feststoffe) von Balkonen- und Terrassen gefahrlos für Menschen und schadlos für Bauwerke in die Entwässerungsleitung ab. Der Errichter ist verantwortlich für die Planung und Bemessung des ACO Balkondirektablaufes.

Zugelassene Einbaubereiche gemäß DIN EN 1253-2:

Belastungs- klasse	Einbaubereiche
K 3	Flächen ohne Fahrverkehr, z. B. Balkone, Loggien, Terrassen und begrünte Dächer



Andere Einbau- und Verwendungsmöglichkeiten sowie Veränderungen sind nicht zulässig.

1.2 Qualifikation von Personen

Tätigkeiten	Person	Kenntnisse
Auslegung, Betriebsänderungen	Planer	Kenntnisse der Gebäudetechnik, Beurteilung von Anwendungsfällen der Abwassertechnik, sachgerechte Auslegung von Entwässerungssystemen
Einbau, Demontage	Fachkräfte	Bauseitige Maßnahmen, z. B. Durchführung von Kernbohrungen, Herstellung von Aussparungen und Bodenaufbauten, Installation und Abdichtung von Abwasserleitungen
Transport, Lagerung, Betriebsüberwachung, Wartung	Eigentümer, Nutzer	Keine spezifischen Voraussetzungen
Entsorgung	Fachkräfte	Sachgerechte und umweltschonende Entsorgung von Materialien, Kenntnisse über Wiederverwertung

1.3 Persönliche Schutzausrüstungen

Persönliche Schutzausrüstungen sind dem Personal zur Verfügung zu stellen und die Benutzung ist durch Aufsichtspersonen zu kontrollieren.

Gebotszeichen	Bedeutung
	Sicherheitsschuhe bieten eine gute Rutschhemmung, insbesondere bei Nässe sowie eine hohe Durchtrittssicherheit (z. B. bei Nägeln) und schützen die Füße vor herabfallenden Gegenständen (z. B. beim Transport).
	Schutzhandschuhe schützen die Hände vor Infektionen sowie vor leichten Quetschungen und Schnitten, insbesondere bei Transport, Einbau, Wartung und Demontage.

1.4 Entsorgung

ACHTUNG Eine nicht ordnungsgemäße Entsorgung gefährdet die Umwelt. Regionale Entsorgungsvorschriften beachten.

- Kunststoffteile (z. B. Dichtungen) und Metallteile trennen.
- Metallschrott der Wiederverwertung zuführen.

1.5 Regelmäßige Reinigung

ACO Balkondirektabläufe sind gemäß DIN 1986-3 und der Flachdachrichtlinie spätestens alle 6 Monate zu reinigen.

Bei einem hohen Verschmutzungsgrad, z. B. durch Laubbefall, entsprechend häufiger.

- Schmutz und Fremdkörper entfernen
- Ungehinderten Ein- und Ablauf prüfen
- Fehlende oder defekte Teile ersetzen

2 Produktbeschreibung

2.1 Produktmerkmale

Merkmale des ACO Balkondirektablaufes:

- Gefertigt gemäß DIN EN 1253-2
- Mit Klebeflansch für flüssig zu verarbeitende Abdichtungsstoffe und bituminöse Dichtungsbahnen
- Stutzenneigung 90°
- Direktanschluss an GM-X Rohrsysteme (Anschluss an andere Rohrarten mit Übergangsstücken)
- Hohe Belastbarkeit für eine lange Nutzungsdauer
- Baustoffklasse: A1 (nicht brennbar) gemäß DIN EN 13501-1
- Material: Edelstahl

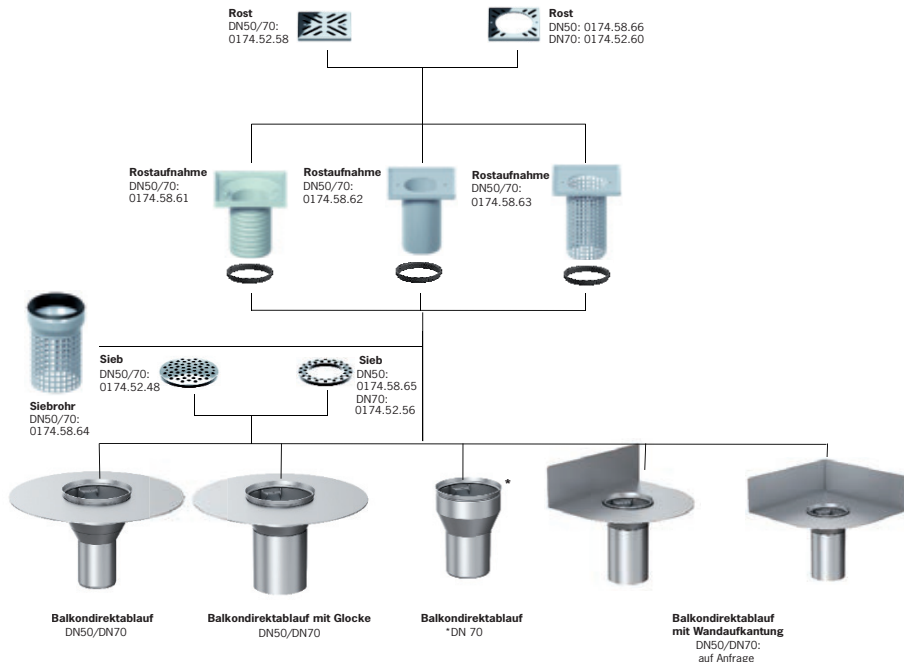
2.2 Zubehör

Siehe  „2.3 „Aufbau Balkon- Terrassendirektablauf DN 50/DN 70/DN 100“.

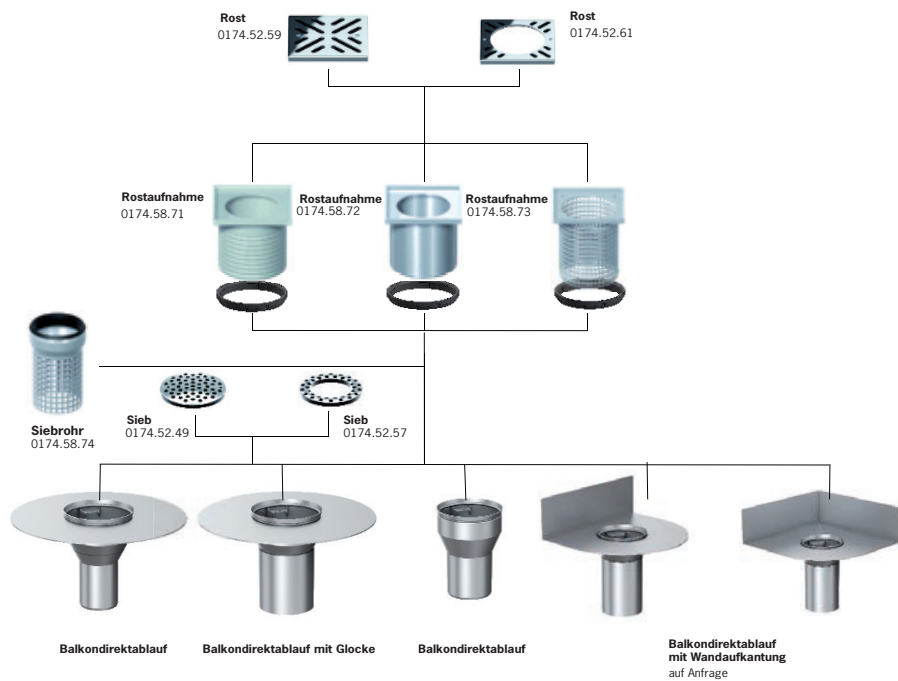
Weitere Zubehörteile, siehe „Produktkatalog“,  <http://www.aco-haustechnik.de>

2.3 Aufbau Balkon-, Terrassendirektablauf DN 50/DN 70/DN 100

DN 50/DN 70



DN 100



3 Einbau

Vor dem Einbau Lieferumfang kontrollieren. Beschädigte Teile nicht einbauen und ACO oder dem Fachhändler melden.

3.1 Anschluss an die Rohrleitung

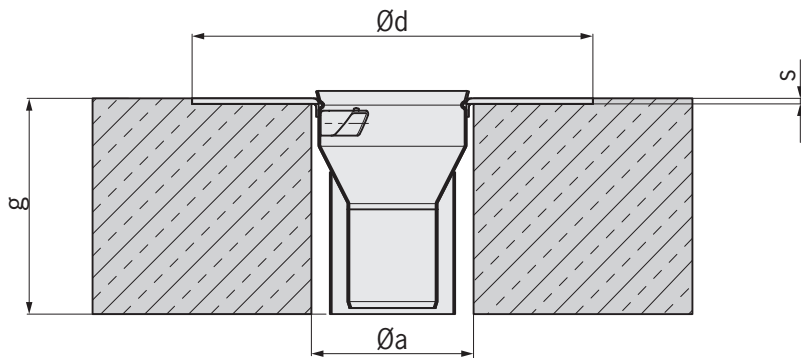
- Rohranschluss (GM-X) gemäß DIN EN 1123

Übergangsstück auf HT-Rohre:

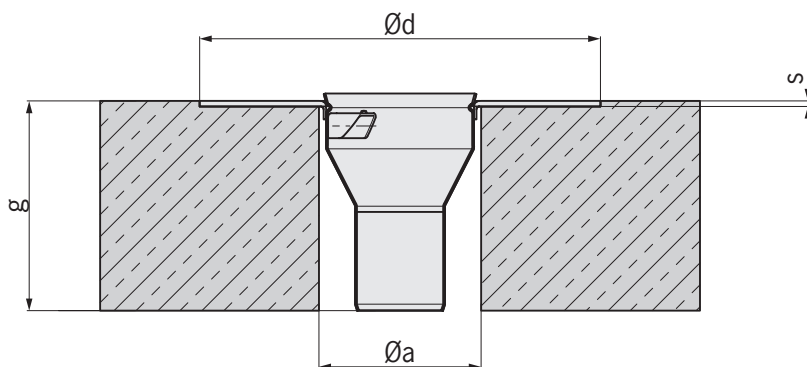
- DN 50: Artikel-Nr.: 0174.12.93
- DN 70: Artikel-Nr.: 0174.12.95
- DN 100: Artikel-Nr.: 0174.86.84

3.2 Kernbohrungsmaße

ACO Balkondirektablauf in den Nennweiten DN 50, DN 70 und DN 100 für die Betonplattendicken 120, 140, 160, 180 und 200 mm.

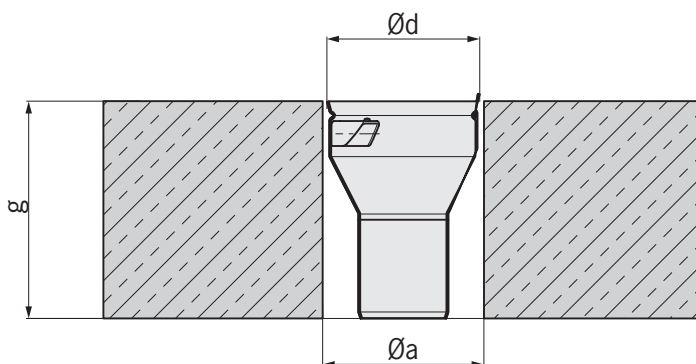


Balkondirektablauf mit Klebeflansch und Glocke					
Art.-Nr.	Nennweite	Ø a [mm]	g [mm]	Ø d [mm]	s [mm]
0174.58.10	DN 50	140	120	330	2
0174.58.11			140		
0174.58.12			160		
0174.58.13			180		
0174.58.14			200		
0174.58.10	DN 70	140	120	330	2
0174.58.11			140		
0174.58.12			160		
0174.58.13			180		
0174.58.14			200		
0174.58.20	DN 100	160	120	360	2
0174.58.21			140		
0174.58.22			160		
0174.58.23			180		
0174.58.24			200		



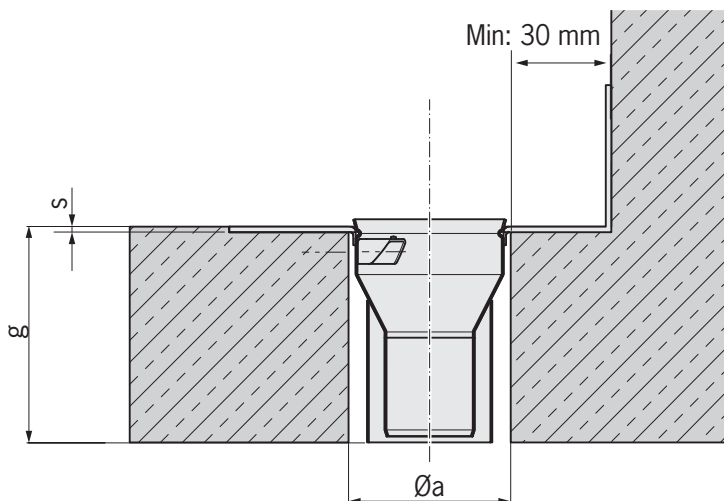
Balkondirektablauf mit Klebeflansch

Art.-Nr.	Nennweite	Ø a [mm]	g [mm]	Ø d [mm]	s [mm]
0174.58.00	DN 50	140	200	330	2
0174.58.01	DN 70	140	200	330	2
0174.58.02	DN 100	160	200	360	2



Balkondirektablauf ohne Klebeflansch

Art.-Nr.	Nennweite	Ø a [mm]	g [mm]	Ø d [mm]
0174.58.40	DN 70	140	200	124
0174.58.50	DN 100	160	200	147



Balkondirektablauf mit Wand-/Eck-Wandaufkantung				
Art.-Nr.	Nennweite	Ø a [mm]	g [mm]	s [mm]
auf Anfrage	DN 50	140	120	2
			140	
			160	
			180	
			200	
auf Anfrage	DN 70	140	120	2
			140	
			160	
			180	
			200	
auf Anfrage	DN 100	160	120	2
			140	
			160	
			180	
			200	

3.3 ACO Balkondirektablauf mit Klebeflansch und Glocke einbauen

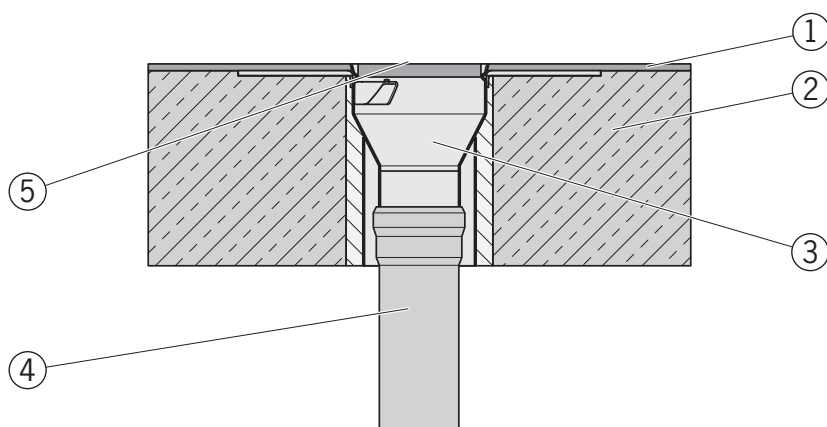
Einbausituation: Balkon-, Terrassenplatte

Produkt: ACO Balkondirektablauf mit Klebeflansch und Glocke, Sieb

Für flüssig zu verarbeitende Kunststoffe. Aufbauhöhe: 6 mm.

Einbauvorschlag: ACO Balkondirektablauf mit Klebeflansch und Glocke

Detailzeichnung mit Beschreibung der Betonplatte mit Balkondirektablauf



1 = Flüssig zu verarbeitende Abdichtungsstoffe

2 = Betondecke

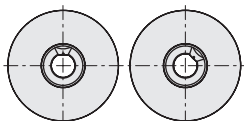
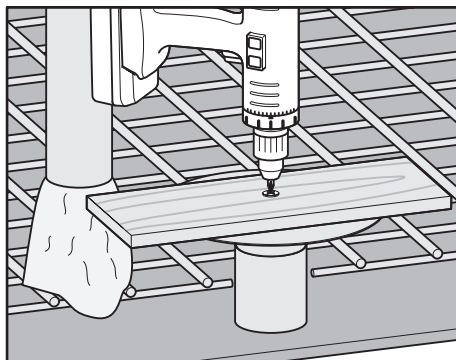
3 = ACO Balkondirektablauf mit Klebeflansch,
mit Glocke

4 = ACO GM-X Rohr

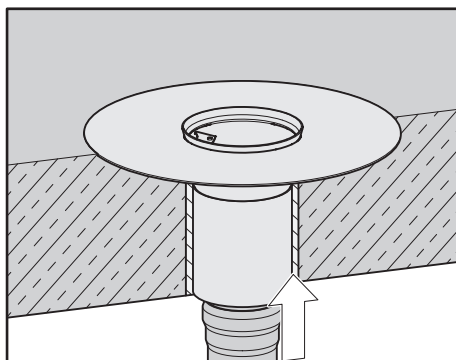
5 = Sieb

ACO Balkondirektablauf fixieren und vergießen:

- Pos. des Balkondirektablaufes auf der Schalung markieren.
- Balkondirektablauf in senkrechter Position mittels eines Brettes und einer langen Schraube (bauseits) fixieren und darauf achten, dass sich die Aufnahme für das GM-X Rohr in der richtigen Position befinden. Siehe Zeichnung unten.



- Balkondirektablauf in Betonfertigteilplatte mit Beton eingießen.
- Balkondirektablauf nach dem Abbinden des Betons auf einwandfreien Zustand prüfen.
- Betondecke ausschalen.
- GM-X-Abflussrohr anschließen.

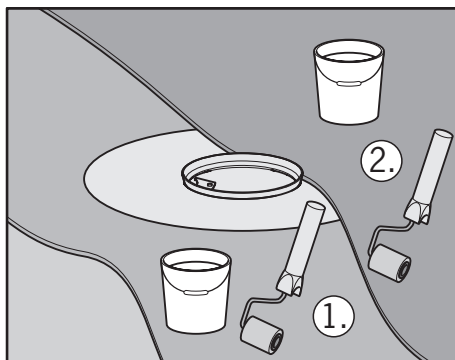


- Oberflächenbeschichtungssystem bestehend aus mehreren Schichten (1+2) auf Rohbetondecke und Flansch aufbringen.

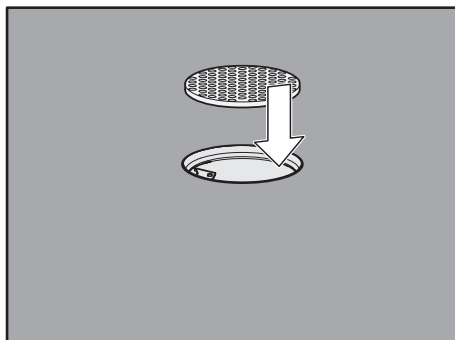
ACHTUNG Herstellerangaben beachten.



Verarbeitungsinweise der Hersteller von flüssig zu verarbeitenden Abdichtungstoffen beachten!



- Sieb einsetzen.



3.4 ACO Balkondirektablauf mit Klebeflansch einbauen

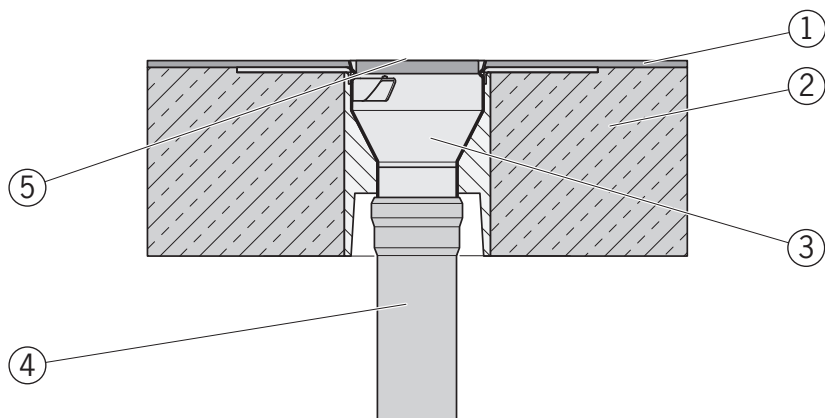
Einbausituation: Balkon-, Terrassenplatte

Produkt: ACO Balkondirektablauf mit Klebeflansch, Sieb

Für flüssig zu verarbeitende Kunststoffe. Aufbauhöhe: 6 mm.

Einbauvorschlag: ACO Balkondirektablauf mit Klebeflansch

Detailzeichnung mit Beschreibung der Betonplatte mit Balkondirektablauf



1 = Flüssig zu verarbeitende Abdichtungsstoffe


2 = Betondecke

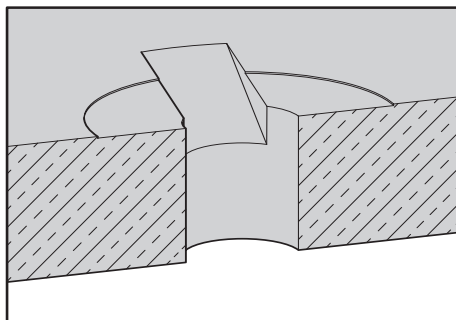
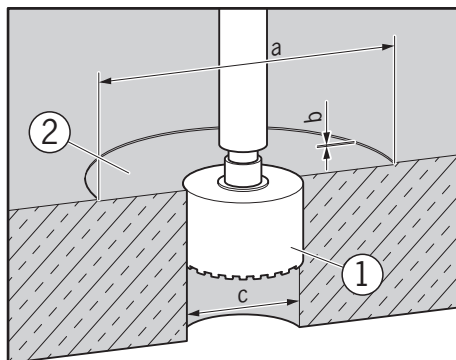
3 = ACO Balkondirektablauf mit Klebeflansch

4 = ACO GM-X Rohr

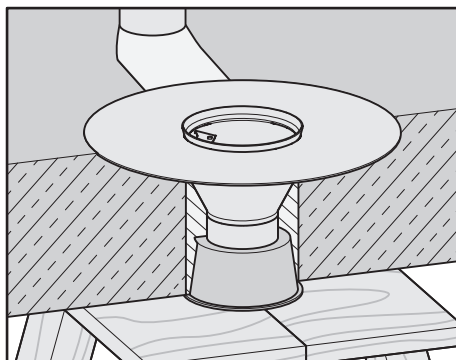
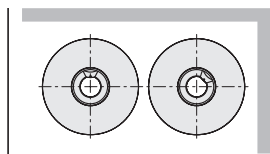
5 = Sieb

Kernbohrung herstellen:

- Kernbohrung erstellen, Maße aus  Kap. 3.2. „Kernbohrungsmaße“ entnehmen.
 - Kernbohrung (Maß c) herstellen (1).
 - Obere Kernbohrung (Maß a) herstellen (2).
 - Bohrrand abstemmen.
 - Deckenöffnung von grobem Schmutz säubern und anfeuchten.
-
- Verfüllkanal für Beton erstellen.

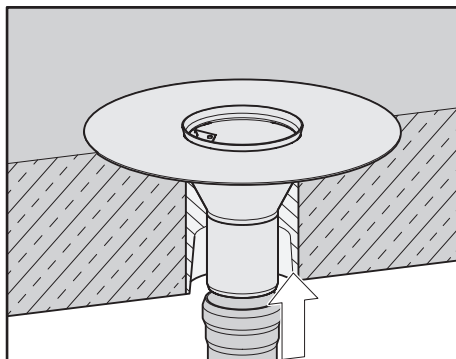
**ACO Balkondirektablauf einsetzen:**

- ACO Balkondirektablauf mit Anschlussflansch in die Kernbohrung einsetzen und darauf achten, dass sich die Aufnahme für das GM-X Rohr in der richtigen Position befindet. Siehe Zeichnung unten.



- Balkondirektablauf in senkrechter Position fixieren.
- ACO Schalungsglocke auf Anschlussstutzen aufstecken.
- Kernbohrung von unten verschließen.
- Ringspalt und Verfüllkanal mit Beton vergießen.

- Betondecke ausschalen. Schalungsglocke entfernen.
- GM-X-Abflussrohr anschließen.

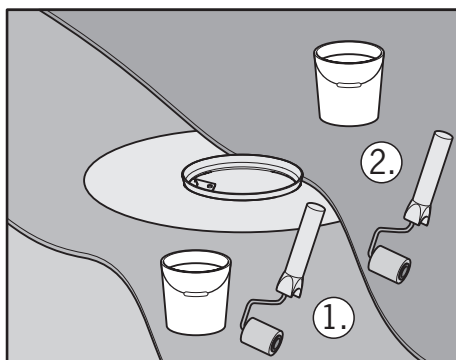


- Oberflächenbeschichtungssystem bestehend aus mehreren Schichten (1+2) auf Rohbetondecke und Flansch aufbringen.

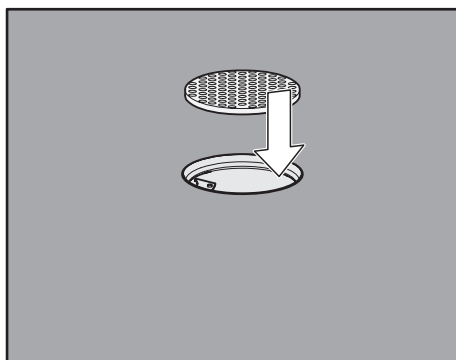
ACHTUNG Herstellerangaben beachten.



Verarbeitungsinweise der Hersteller von flüssig zu verarbeitenden Abdichtungstoffen beachten!



- Sieb einsetzen.



3.5 ACO Balkondirektablauf mit Rostaufnahme einbauen

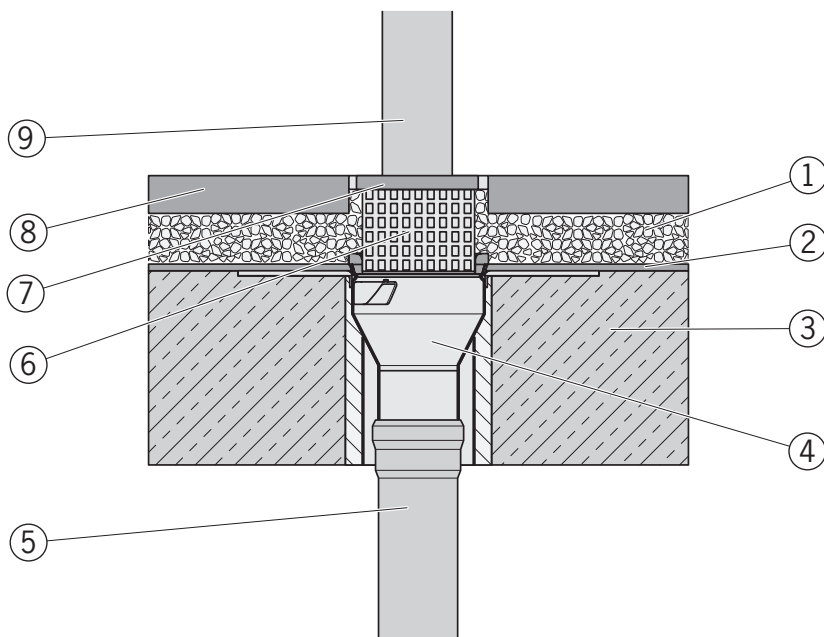
Einbausituation: Balkon-, Terrassenplatte

Produkt: ACO Balkondirektablauf mit Klebeflansch, Glocke und Rostaufnahme mit Rost

Für flüssig zu verarbeitende Kunststoffe. Aufbauhöhe: 6 mm.

Einbauvorschlag: ACO Balkondirektablauf mit Klebeflansch, Glocke und Rostaufnahme mit Rost

Detailzeichnung mit Beschreibung der Betonplatte mit Balkondirektablauf




- 1 = Kiesschüttung
- 2 = Bituminöse Dichtungsbahn
- 3 = Betondecke
- 4 = ACO Balkondirektablauf mit Glocke und Klebeflansch

- 5 = ACO GM-X Rohr
- 6 = ACO Rostaufnahme
- 7 = ACO Rost
- 8 = Bodenbelag
- 9 = ACO GM-X Rohr

Einbau ACO Balkondirektabläufe:

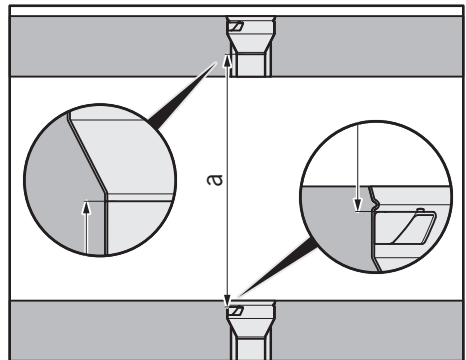
Bei der Herstellung von Betonfertigteilen müssen Balkondirektabläufe beim Eingießen lotrecht übereinander liegen, damit die Regenwasser-Falleitungen senkrecht ausgeführt werden können.

Die Balkondirektabläufe eignen sich für die Entwässerung übereinander liegender Balkone, sowie für die Entwässerung mehrerer Balkongeschosse.

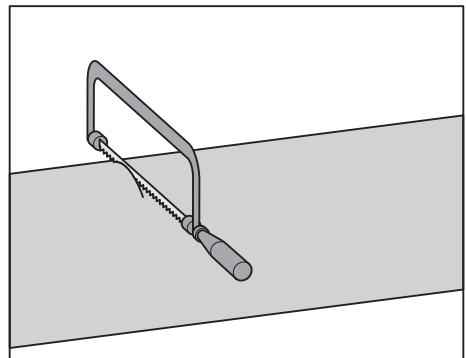
 Kap. 3.3 + 3.4 „Einbau“.

- „Maß „a“ von Oberkante der Rohraufnahme des unteren Balkondirektablaufes bis zum Ende des Stutzens des übereinander liegenden Balkondirektablaufes ermitteln.

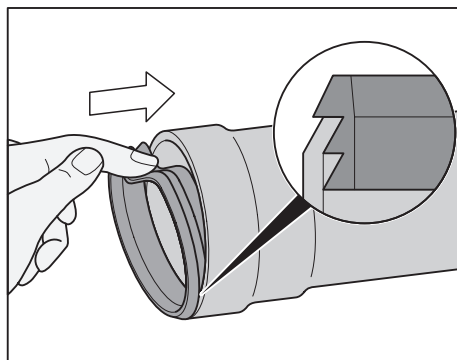
Diese Länge ist die Rohrgesamtlänge (Rohr + Einstecktiefe Muffe)




- GM-X Abflussrohr auf die erforderliche Rohrgesamtlänge rechtwinklig zur Rohrachse kürzen, z. B. mit einem Rohrab-schneider, einer Trennscheibe oder einer Säge.
- Schnittkanten entgraten und anfasen. Nur nach dem Ablängen mit einer Trennscheibe oder einer Säge: Angefasene Schnittflächen zum Schutz vor Korrosion mit Kaltzink versehen.

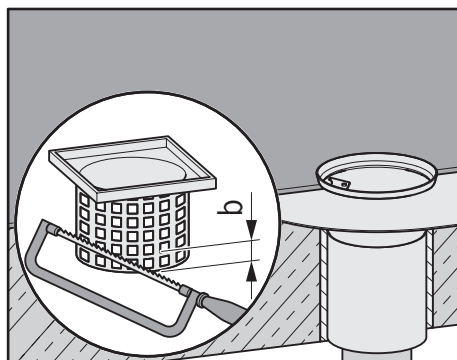


- Dichtelement schräg auf den unteren Rand der Muffenkammer des GM-X Abflussrohrs aufsetzen. Der äußere Ring des Dichtelements muss nach dem Einsetzen auf dem Muffenrand aufliegen.
- Dichtelement mit dem Finger etwas eindrücken und in die Muffe einstecken.



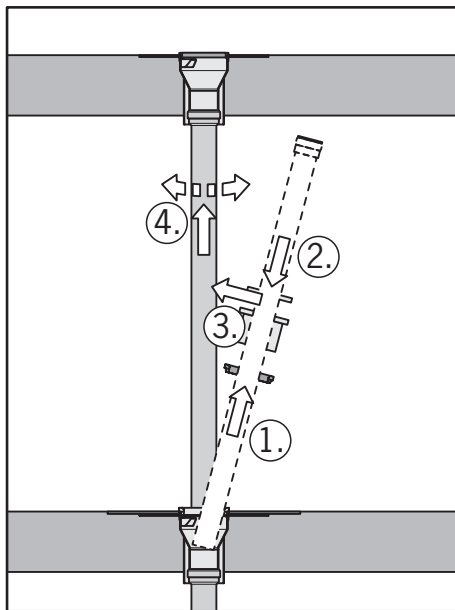
ACHTUNG Nur zugelassenes Gleitmittel (Art.-Nr.: 0174.14.98) verwenden, siehe  „Produktkatalog“: www.aco-haustechnik.de

- Dichtelement auf der Innenseite mit Gleitmittel benetzen.
- Überschüssiges Gleitmittel auf der Rohroberfläche und Verschmutzungen am Balkondirektablauf entfernen.
- Rostaufnahme ablängen, je nach Aufbau des Oberbelages.
- Schnittkante entgraten und anfasen.

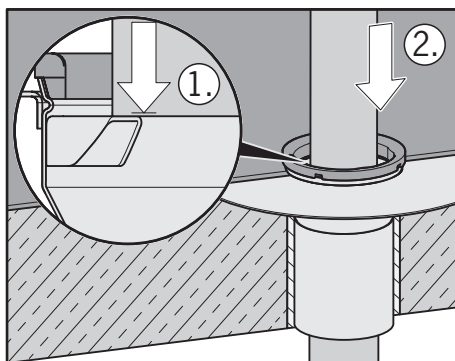


Mittlere Balkonplatte:

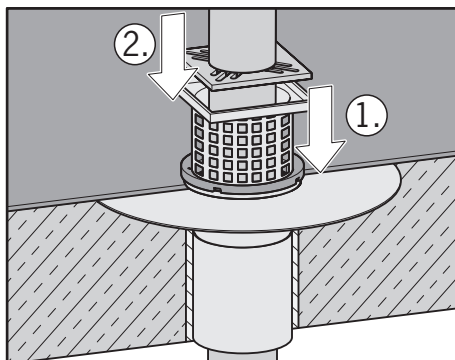
- Rost, Rostaufnahme mit Haltering auf das ACO GM-X Abflussrohr aufchieben (1).
- ACO GM-X Abflussrohr schräg in den unteren Balkondirektablauf einschieben (2) und senkrecht stellen (3).
- Muffe mit leichten Drehbewegungen auf den Stutzen des oberen Balkondirektablaufes schieben (4).



- ACO GM-X Abflussrohr auf die Rohraufnahme des unteren Balkondirektablaufes stellen (1).
- Haltering in den Balkondirektablauf drücken (2).

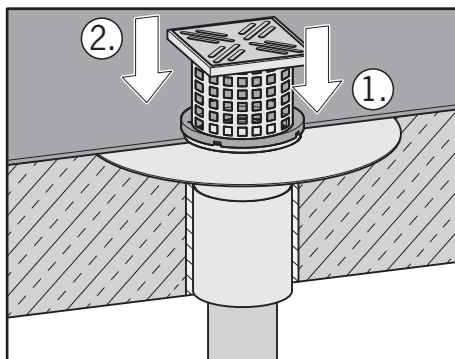


- Rostaufnahme in den Haltering drücken (1).
- Rost in Rostaufnahme einsetzen (2).
Damit ist das ACO GM-X Abflussrohr fixiert.



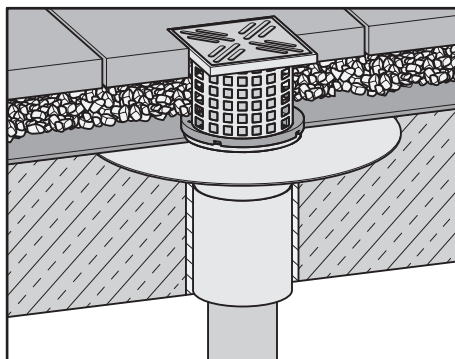
Oberste Balkonplatte:

- Rostaufnahme in den Haltering drücken (1).
- Rost in Rostaufnahme einsetzen (2).



Mittlere/Oberste Balkonplatte:

- Kiesschüttung einbringen.
- Bodenbelag herstellen.



3.6 ACO Balkondirektablauf einbauen

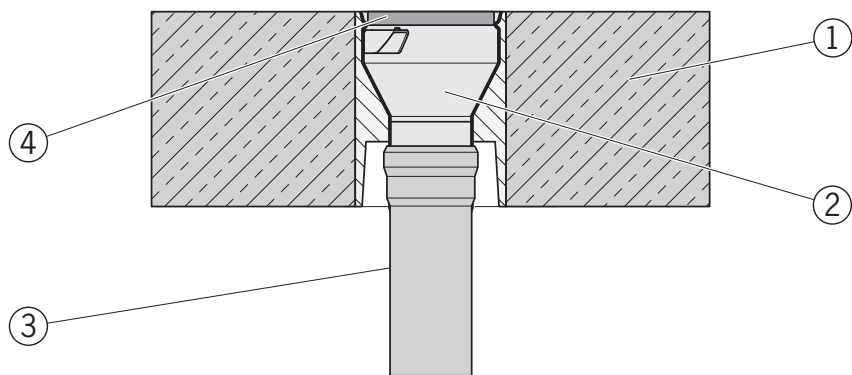
Einbausituation: Balkon-, Terrassenplatte

Produkt: ACO Balkondirektablauf, Sieb

Für flüssig zu verarbeitende Kunststoffe. Aufbauhöhe: 6 mm.

Einbauvorschlag: ACO Balkondirektablauf ohne Klebeflansch, ohne Glocke

Detailzeichnung mit Beschreibung der Betonplatte mit Balkondirektablauf



1 = Betondecke

2 = ACO Balkondirektablauf

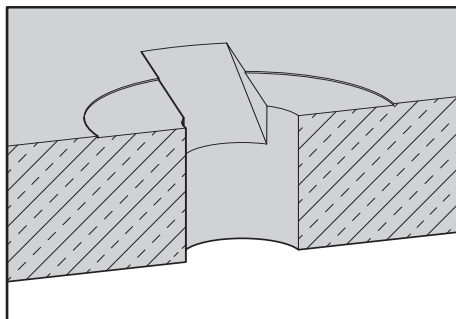
3 = ACO GM-X Rohr

4 = Sieb

Balkondirektablauf in die Betonplatte einbauen:

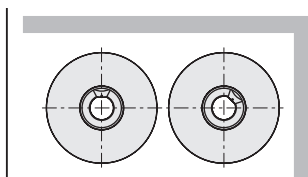
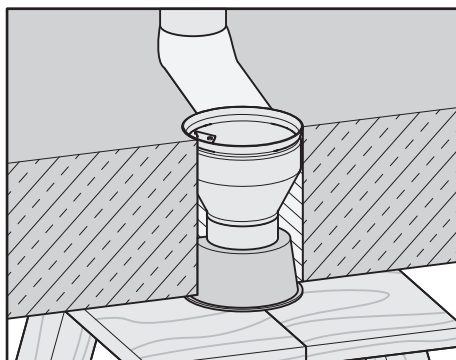
 Kap. 3.2 + 3.4 „Kernbohrung + Einbau“.

→ Verfüllkanal für Beton erstellen.



ACO Balkondirektablauf fixieren und vergießen:

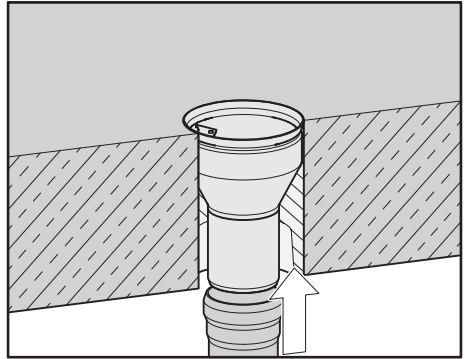
- Beide Enden des Balkonablaufs verschließen, so dass kein Beton eindringen kann.
- Balkonablauf in senkrechter Position fixieren und darauf achten, dass sich die Aufnahme für das GM-X Rohr in der richtigen Position befindet. Siehe Zeichnung unten.



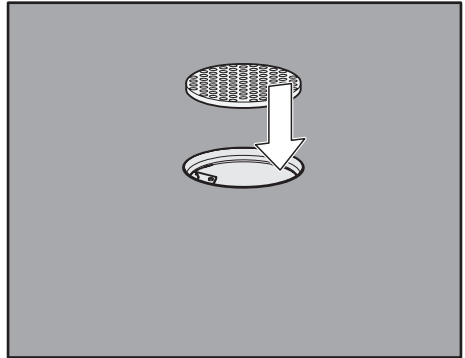
- Balkondirektablauf in senkrechter Position fixieren.
- ACO Schalungsglocke auf Anschlussstutzen aufstecken.
- Kernbohrung von unten verschließen.
- Ringspalt und Verfüllkanal mit Beton vergießen.

Einbau

- Betondecke ausschalen. Schalungsglocke entfernen.
- ACO GM-X-Abflussrohr anschließen.



- Sieb einsetzen.



3.7 ACO Balkondirektablauf mit Wand-/Eck-Wand- aufkantung einbauen

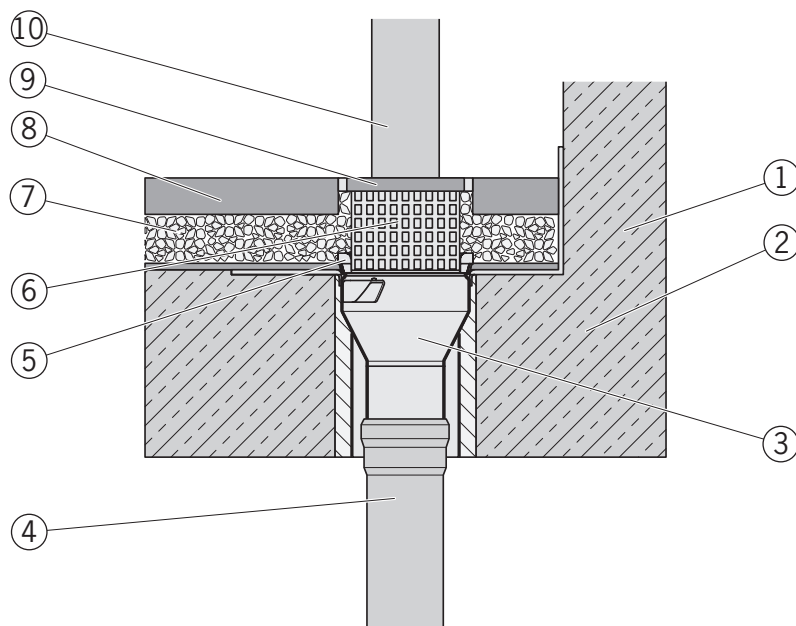
Einbausituation: Balkon-, Terrassenplatte

Produkt: ACO Balkondirektablauf mit Wandaufkantung, Rostaufnahme und Rost

Für flüssig zu verarbeitende Kunststoffe. Aufbauhöhe: 6 mm.

Einbauvorschlag: ACO Balkondirektablauf Klebeflansch mit Wandaufkantung, mit Glocke

Detailzeichnung mit Beschreibung der Betonplatte mit Balkondirektablauf



1 = Wand

2 = Betondecke

3 = ACO Balkondirektablauf mit Flansch, Glocke
und Wandaufkantung

4 = ACO GM-X Rohr

5 = Haltering

6 = ACO Rostaufnahme

7 = Kiesschüttung

8 = Terrassenbelag

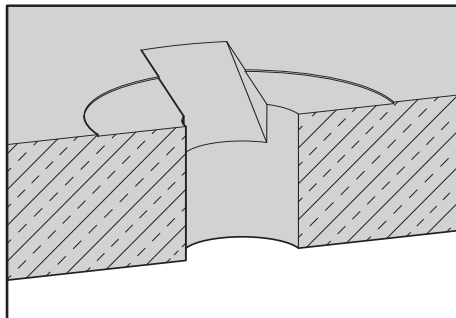
9 = ACO Rost

10 = ACO GM-X Rohr

Balkondirektablauf mit Klebeflansch, Glocke und Wand-/Eck-Wandaufkantung in die Betonplatte einbauen:

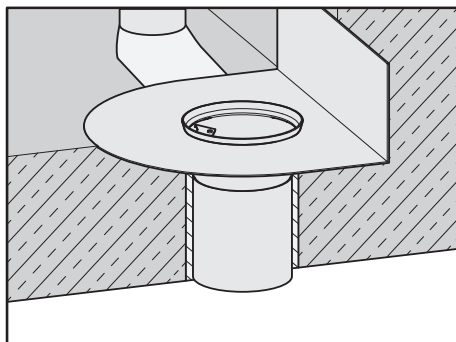
☞ Kap. 3.2 + 3.4 „Kernbohrung + Einbau“.

- Verfüllkanal für Beton erstellen.

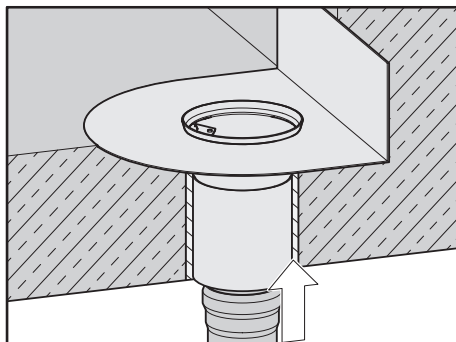


ACO Balkondirektablauf mit Wandaufkantung einsetzen:

- ACO Balkondirektablauf mit Anschlussflansch in die Kernbohrung einsetzen.
- Balkondirektablauf in senkrechter Position fixieren.
- Kernbohrung von unten verschließen.
- Ringspalt und Verfüllkanal mit Beton vergießen.



- ACO GM-X-Abflussrohr anschließen.

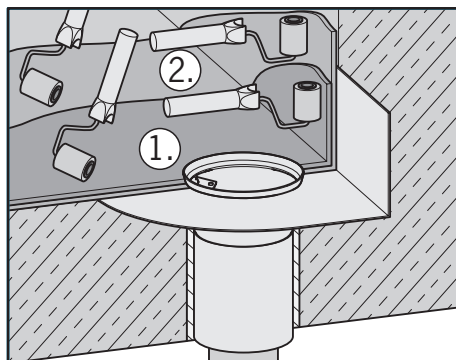


- Flüssige Oberflächenbeschichtung auf Klebeflansch aufbringen (1 + 2) und auch an der Wandaufkantung nach oben ziehen.

ACHTUNG Herstellerangaben beachten.



Verarbeitungsinweise der Hersteller von flüssig zu verarbeitenden Abdichtungstoffen beachten!



Weiterer Einbau:

- 📖 Kap. 3.5 „Einbau“.

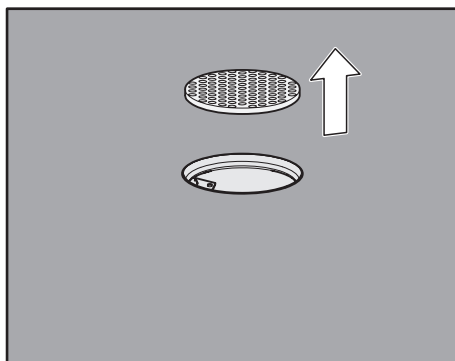
4 ACO Balkondirektaulauf reinigen

Intervalle für die Reinigung stellen Empfehlungen dar und sind den individuellen Beanspruchungen anzupassen:

- ACO Balkondirektaulauf, spätestens alle 6 Monate reinigen.
- Bei besonders starkem Schmutzanfall, z. B. durch vermehrten Laubanfall, bedarfsabhängig reinigen.

ACO Balkondirektaulauf reinigen:

- Sieb herausnehmen.
- ACO Balkondirektaulauf von Fremdkörpern reinigen.
- Mit klarem Wasser durchspülen.
- Sieb einsetzen.



5 Notizen

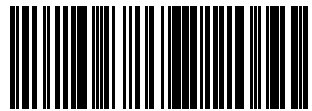
Diese Seiten stehen für handschriftliche Notizen zur Verfügung, z. B. Angabe der verwendeten Produkte.

ACO Passavant GmbH

Werk Stadtlengsfeld
Im Gewerbepark 11c
D 36466 Dermbach

Tel.: + 49 36965 819-0
Fax: + 49 36965 819-361

www.aco-haustechnik.de



4002626903709

**ACO. creating
the future of drainage**

