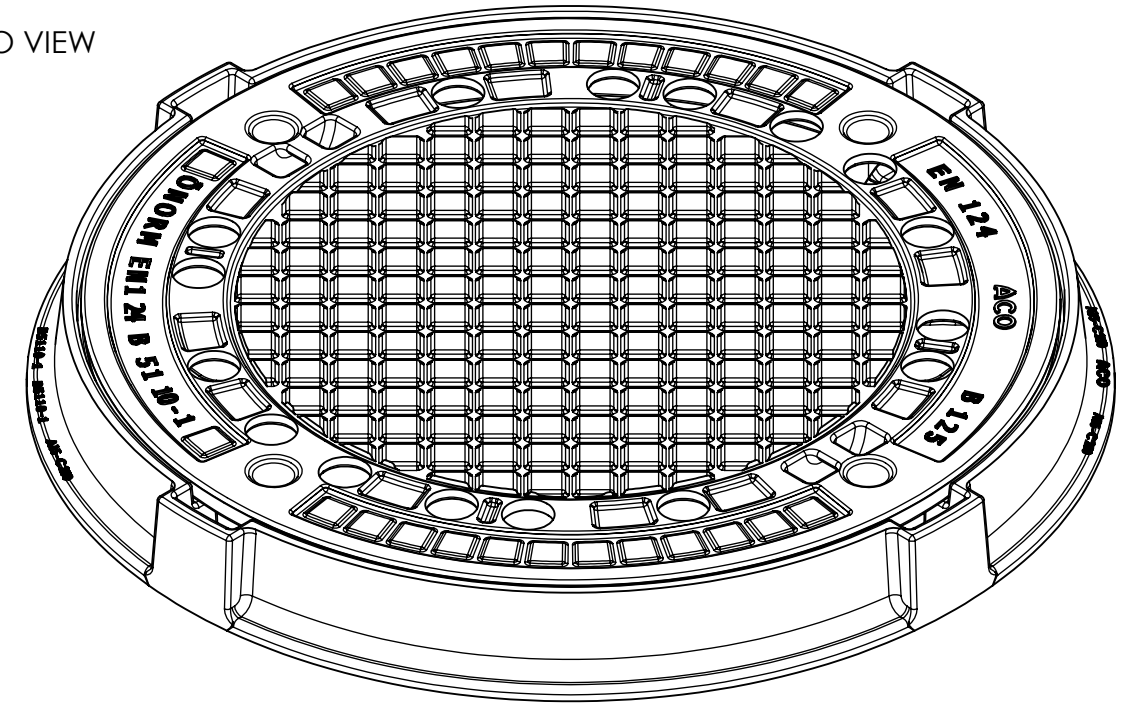


Clear Opening	Ø 610
---------------	-------


ISO VIEW



Article No.	56464
-------------	-------

Item No.	Part No.	Description	Material	Weight	Qty.
1	290.0100382	GG-Rahmen A-C LW600	EN-GJS-500-7	20.7 kg	1
2	290.0105302	GG-Riffeldeckel	EN-GJS-500-7	35.5 kg	1

fehlende Maße siehe 3D-Datensatz

Index	Datum	Benennung		Name
Werkstoff:		Gewicht:	 ACO SEVERIN AHLMANN GmbH & Co.KG 24755 Rendsburg, Postfach 320 Tel. 04331 / 354-0 Fax 04331 / 354 130 www.aco-online.de	
zul. Abweich:		Oberfläche:		
Gezeichnet:	18.10.2013	Name:	mharish	Diese Zeichnung darf weder kopiert noch dritten Personen, insbesondere zum Zweck anderweitiger Benutzung mitgeteilt werden und bleibt unser Eigentum. Schutzvermerk nach DIN 34 beachten
Geprüft:		Maßstab:		
Update:		Format:	DIN A3	
Offert - Zeichnung		Zeichnung Nr.:		Index
GG ONORM EN124 - Assembly		I1-P01-155-21-00		Blatt: 1 / 1
B125, LW600		Ersatz für:		Bl.
		Ersetzt durch:		