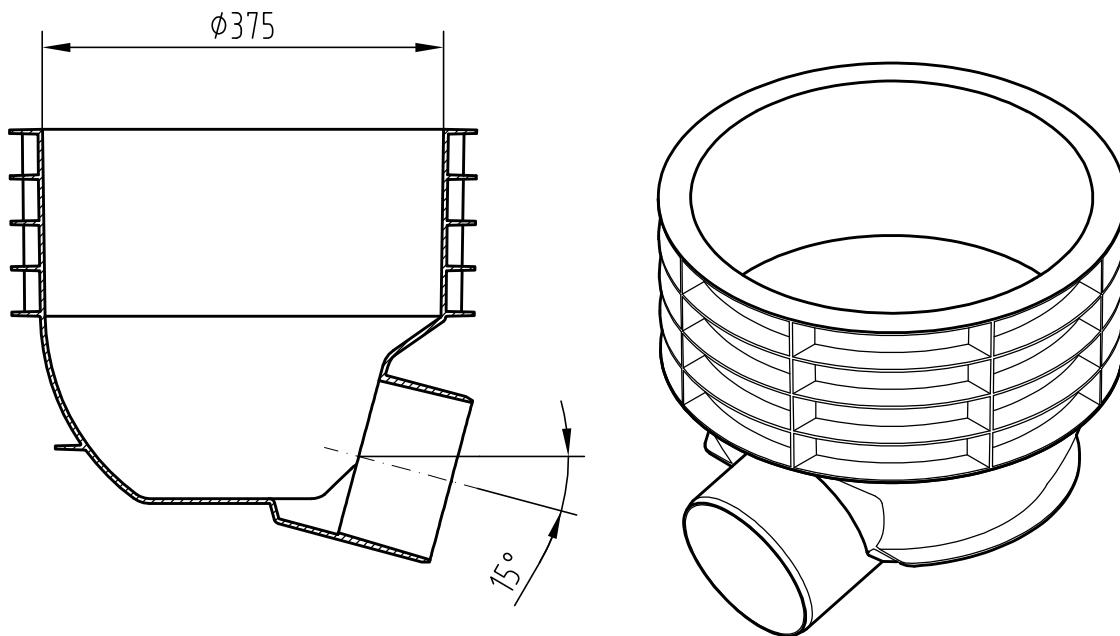


Schnitt A-A



Benennung:
Combipoint Ablauf Unterteil
mit Stutzen DN/OD 160

Art.-Nr. 89010

Technische Änderungen vorbehalten

| | Datum | Name |
|------|------------|----------|
| Gez. | 24.03.2011 | debeling |
| Upd. | 16.03.2011 | debeling |
| Norm | | |

Schutzvermerk gemäß DIN 34



ACO Tiefbau

ACO Tiefbau Vertrieb GmbH
24755 Rendsburg, Postfach 320
Tel. 04331 / 354-500
FAX 04331/ 354-358
www.aco-tiefbaude

Zeichnung-Nr.

G1-M01-1329-3

Ers. für: