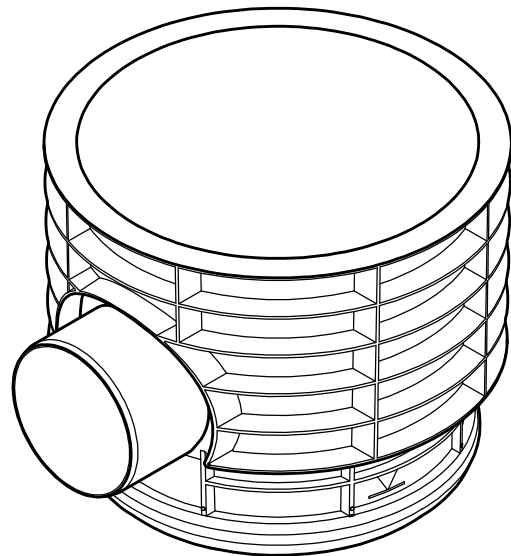
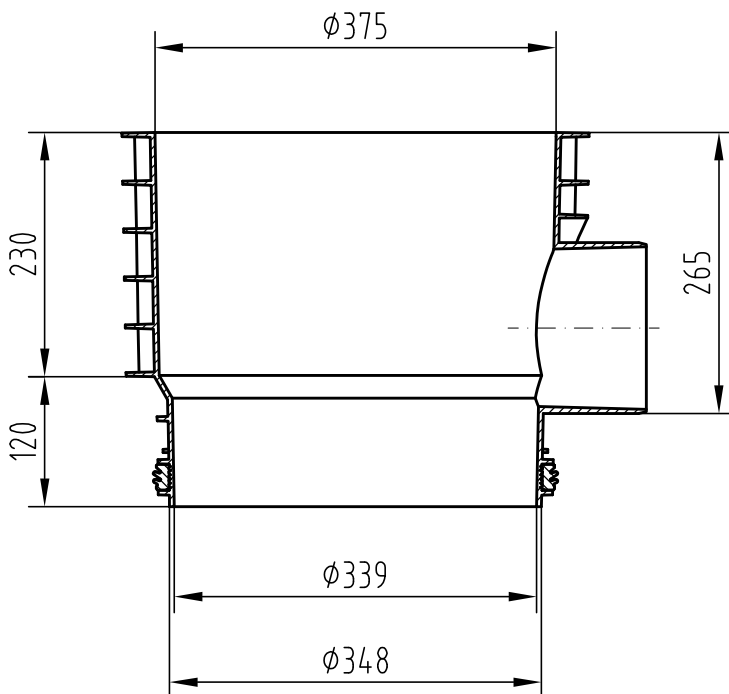


Schnitt A-A



Benennung:
CombiPoint Ablauf Oberteil 500 mit Dichtung
und Stützen DN/OD 160

Art.-Nr. 89014

Technische Änderungen vorbehalten

	Datum	Name
Gez.	17.03.2011	debeling
Upd.	16.03.2011	debeling
Norm		



ACO Tiefbau

ACO Tiefbau Vertrieb GmbH
24 755 Rendsburg, Postfach 320
Tel. 04331 / 354-500
FAX 04331/ 354-358
www.aco-tiefbaude

Zeichnung-Nr.

G1-M01-1327-3

Schutzvermerk gemäß DIN 34

Ers. für: