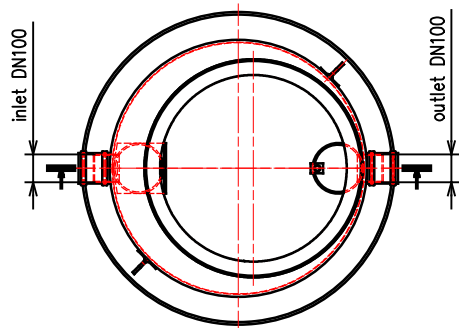
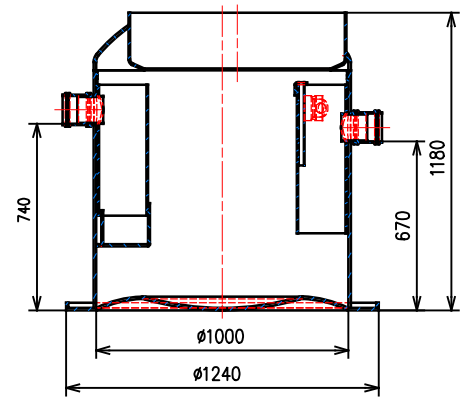


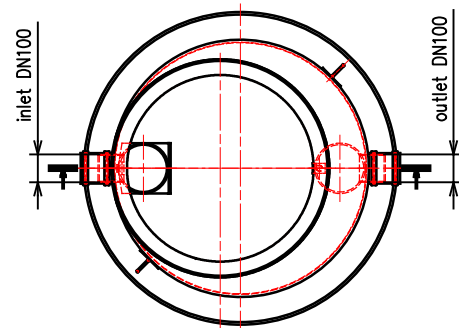
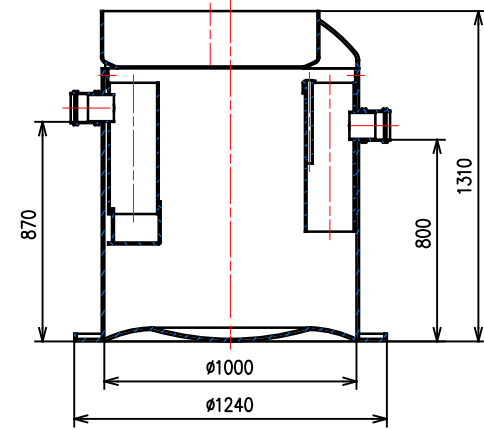
Lipumax G-B NS1/100 - Lipumax G-B NS4/800

Lipumax G FST NS 1/100



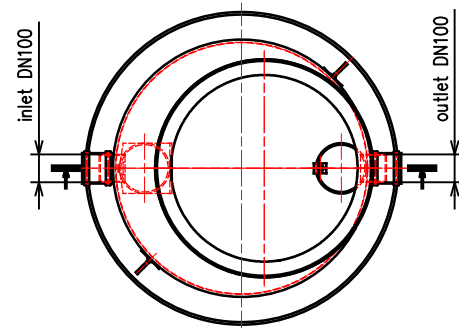
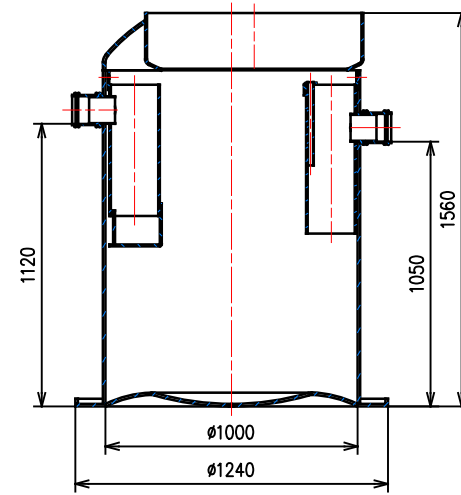
Art. 12501.01

Lipumax G FST NS 1-2/200



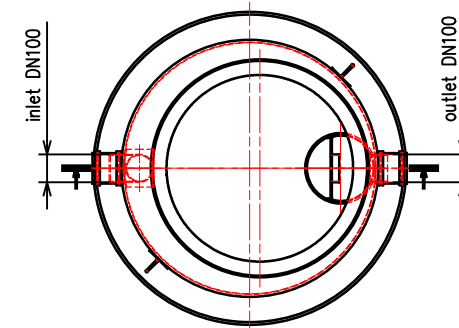
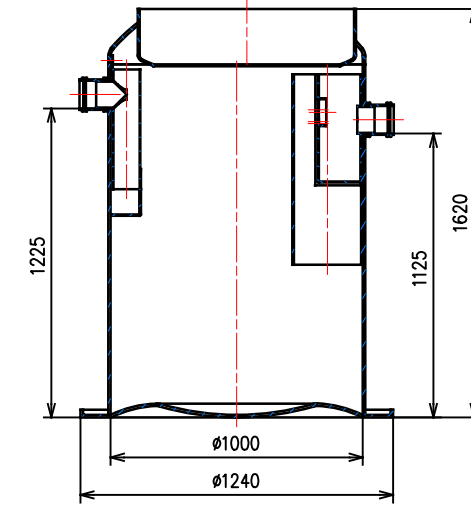
Art. 12502.01

Lipumax G FST NS 2/400



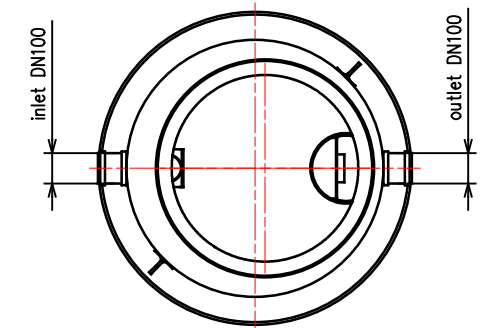
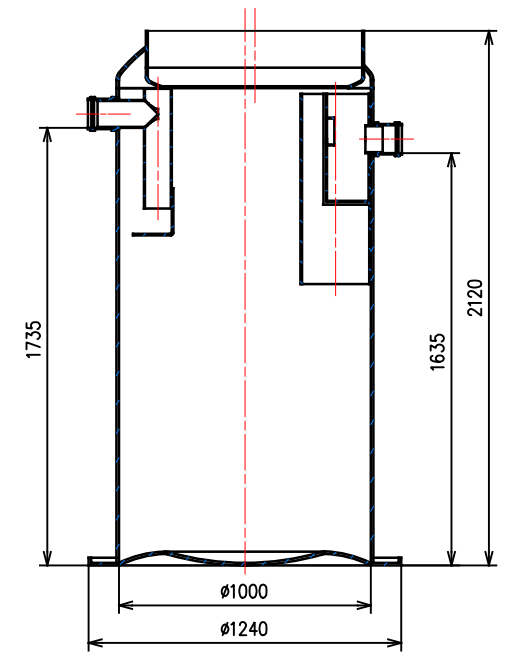
Art. 12509.01

Lipumax G FPI NS 4/400



Art. 12503.04

Lipumax G FPI NS 4/800

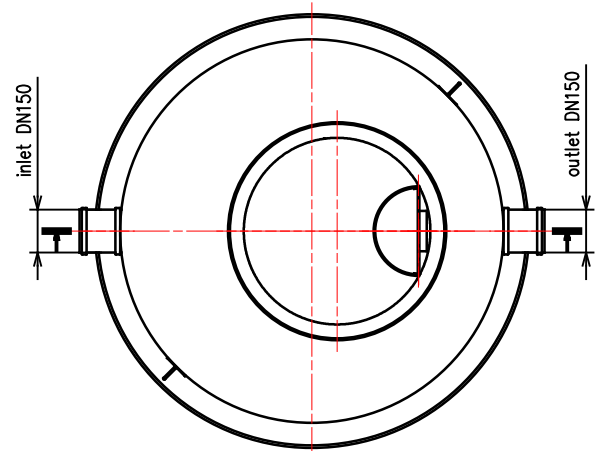
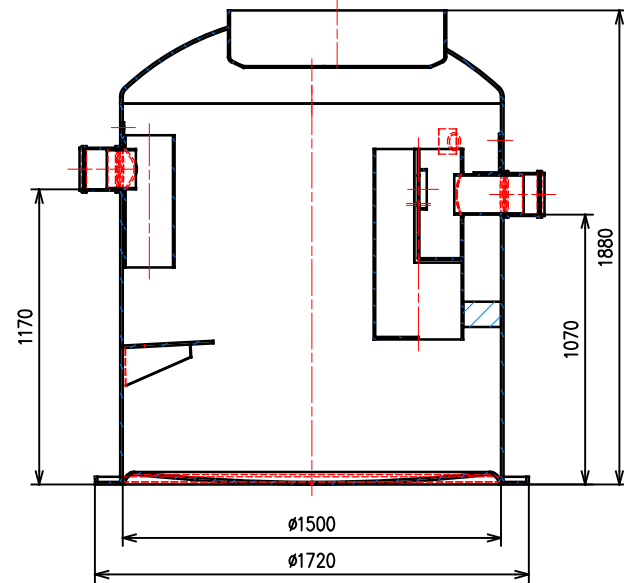


Art. 12510.04

Werkstoff: GRP (inner parts PE-HD) zul. Abweich.		Gewicht	ACO Industries Tábor s.r.o. Průmyslová 1158 391 02 Sezimovo Ústí Tel: 381474600 Fax: 381632550	
Datum		Oberfläche	ACO	
Gezeichnet	30.9.2019	Massstab	1:15	Projekt: ISO-E
Gepüft		Diese Zeichnung darf weder kopiert noch in ihrer Integrität, insbesondere zum Zweck anderweitiger Benutzung, abgedruckt werden und bleibt unser Eigentum. Schutzvermerk nach DIN 24 beachten.		
Update		Zeichnung Nr.		Index
LIPUMAX G - B		OVERVIEW		
Ersatz für		Ersatz durch		List: 1 / 1

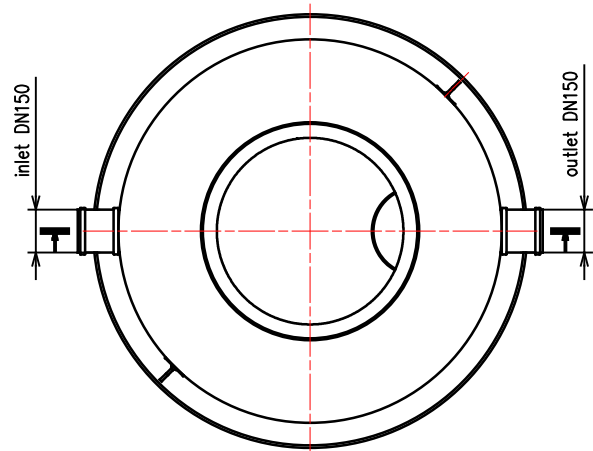
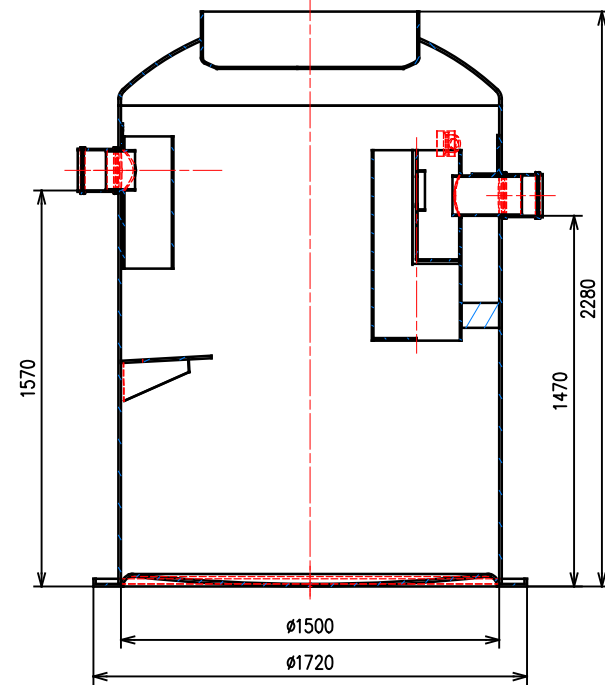
Lipumax G-B NS7/700 - Lipumax G-B NS10/2000

Lipumax G FPI NS 7/700



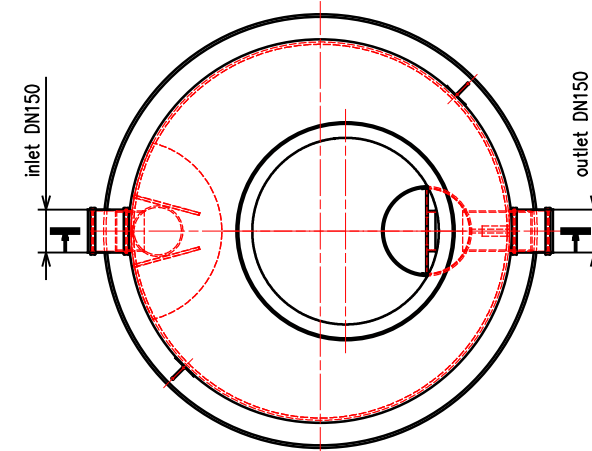
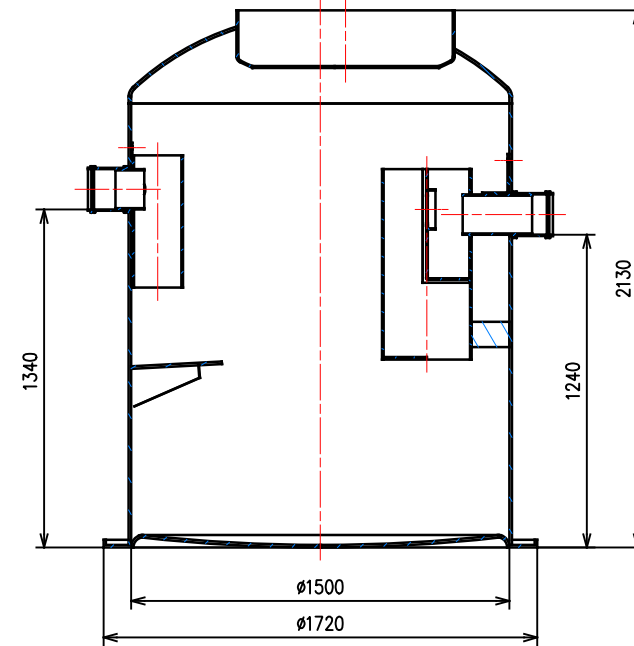
Art. 12504.04

Lipumax G FPI NS 7/1400



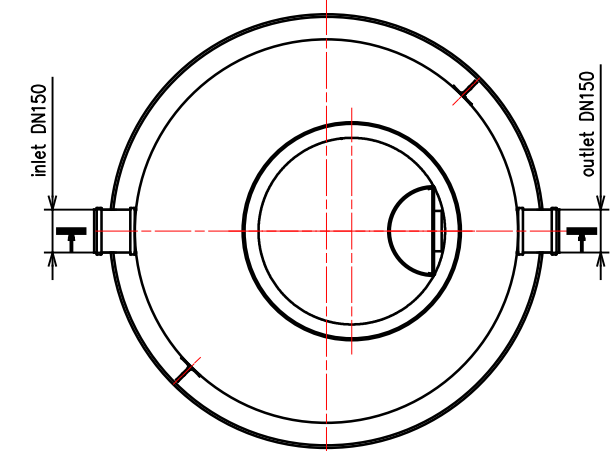
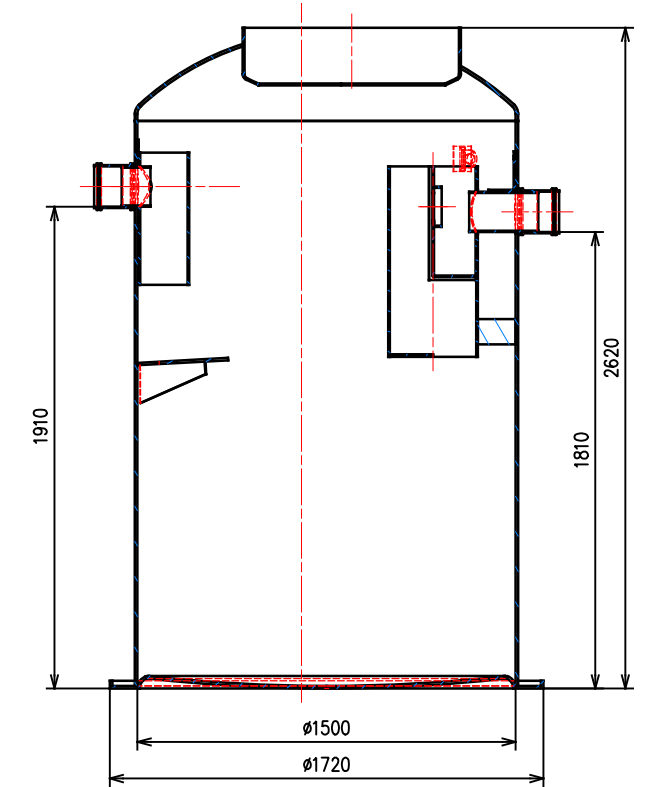
Art. 12511.04

Lipumax G FPI NS 10/1000



Art. 12505.04

Lipumax G FPI NS 10/2000

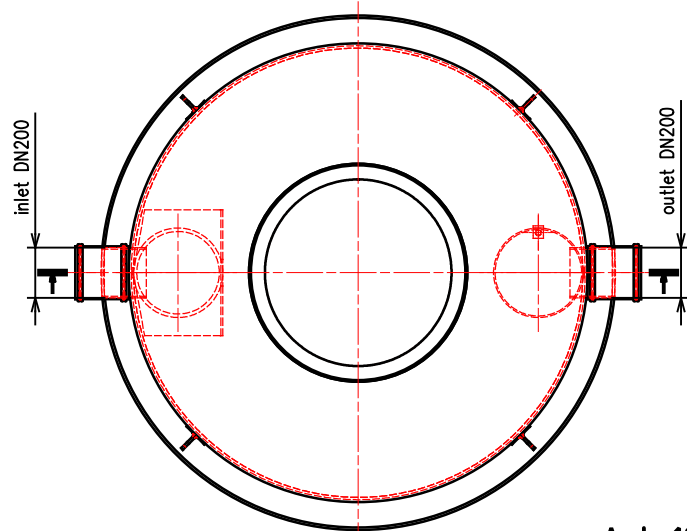
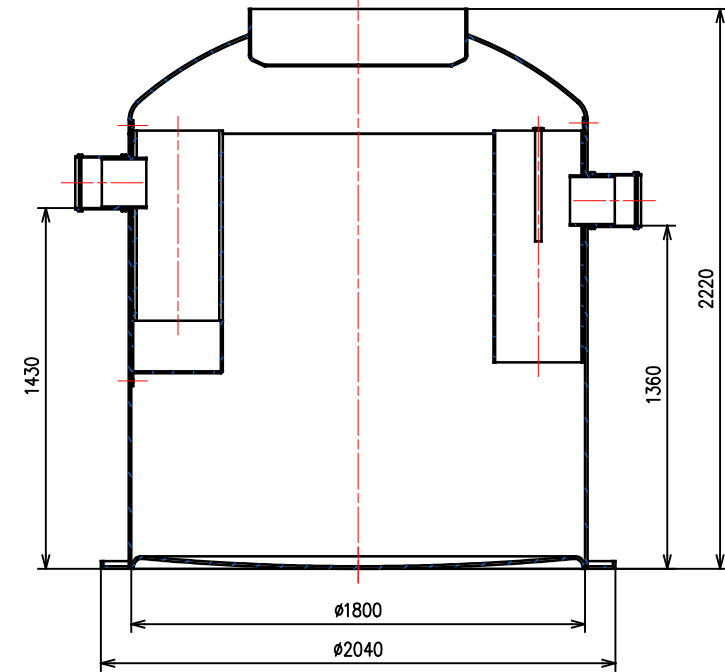


Art. 12512.04

Werkstoff: GRP (inner parts PE-HD) zul. Abweich.		Gewicht	ACO Industries Tábor s.r.o. Průmyslová 1158 391 02 Sezimovo Ústí Tel: 38147600 Fax: 381632550	
Datum		Oberfläche	ACO	
Gezeichnet	30.9.2019	Massstab	1:15	Projektion: ISO-E
Geprüft		Diese Zeichnung darf weder kopiert noch abgeändert werden, insbesondere zum Zweck anderweitiger Benutzung ohne schriftliche Genehmigung des Eigentümers. Schutzvermerk nach DIN 91 beachten.		
Update		Zeichnung Nr.		Index
LIPUMAX G - B		Ersatz für		Index
OVERVIEW		Ersatz durch		List: 1 / 1

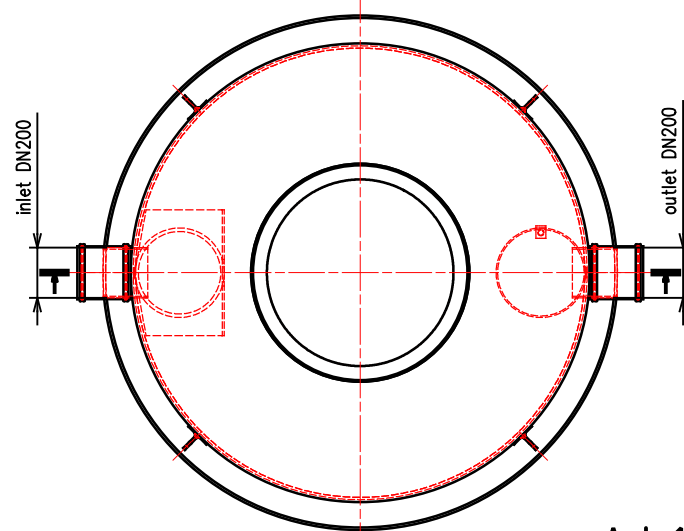
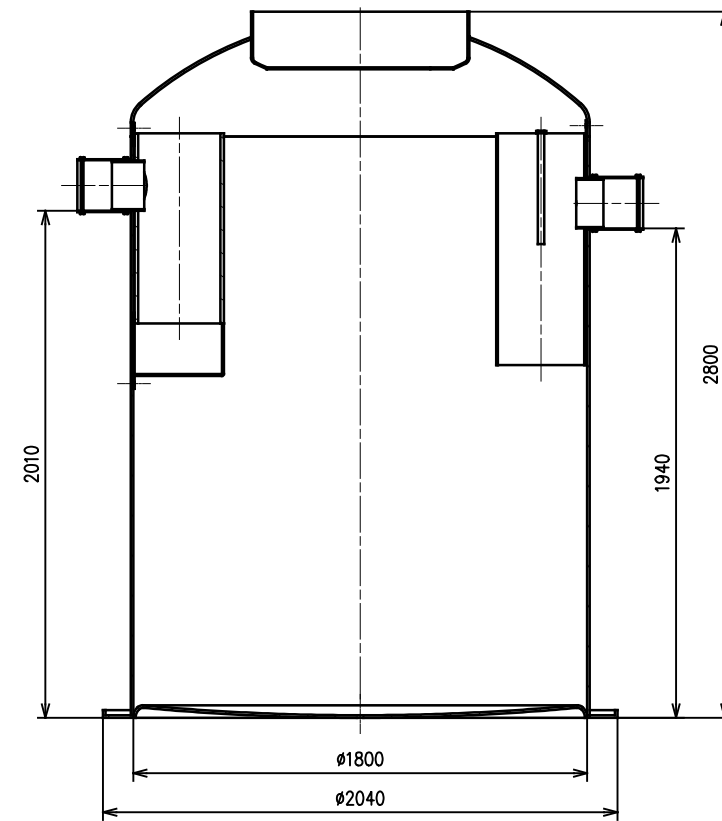
Lipumax G-B NS15/1500 - Lipumax G-B NS20/2000

Lipumax G FST NS 15/1500



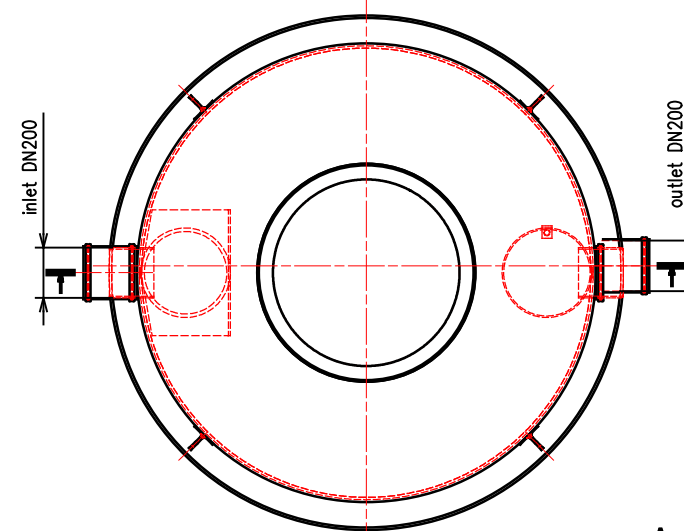
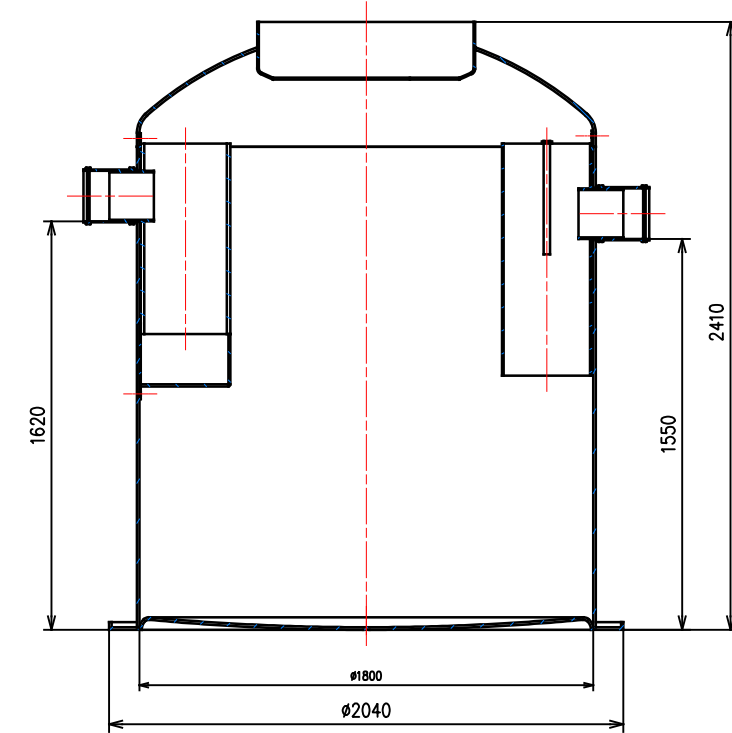
Art. 12515.01

Lipumax G FST NS 15/3000



Art. 12513.01

Lipumax G FST NS 20/2000

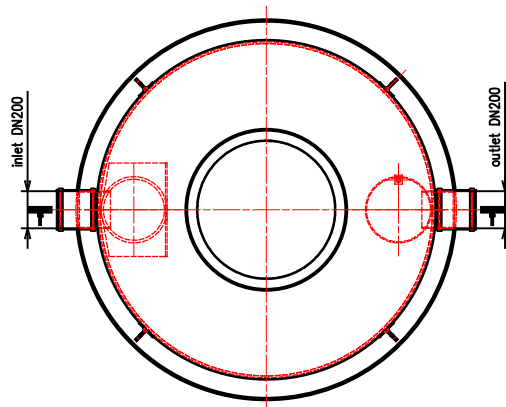
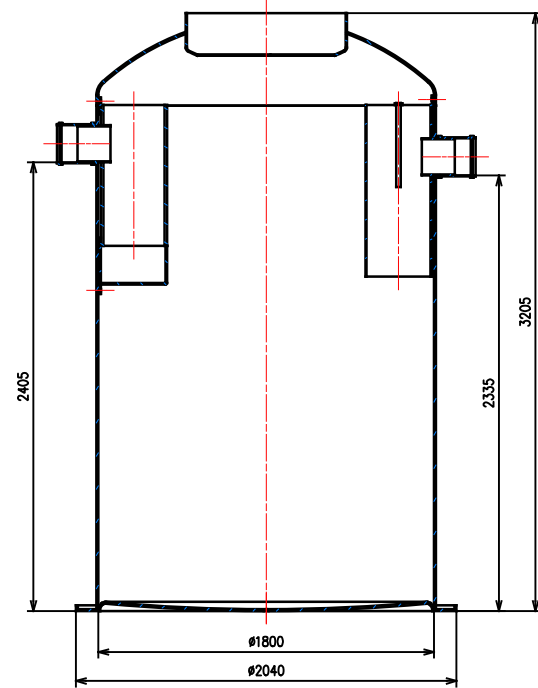


Art. 12517.01

Werkstoff: GRP (inner parts PE-HD)		Gewicht		ACO Industries Tábor s.r.o.	
Zul. Abweich.		Oberfläche		Průmyslová 1158 Tel: 38147600 391 02 Sezimovo Ústí Fax: 381632550	
Gezeichnet	Datum	Name	Massstab	Masseneinheit	Projektor: ISO-E
Gepüft	30.9.2019		1:15		⊙
Update					Diese Zeichnung darf weder kopiert noch abgeändert werden. Insbesondere zum Zweck anderweitiger Benutzung abgedruckt werden und bleibt unser Eigentum. Schutzvermerk nach DIN 91 beachten.
LIPUMAX G - B				Zeichnung Nr.	
OVERVIEW				Index	
Ersatz für				List: 1 / 1	
Ersatz durch				A1	

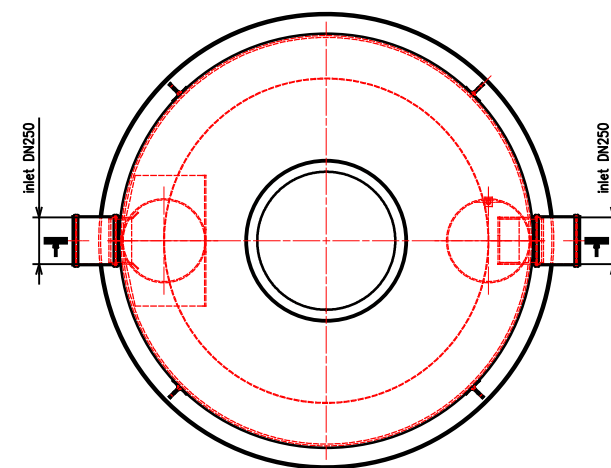
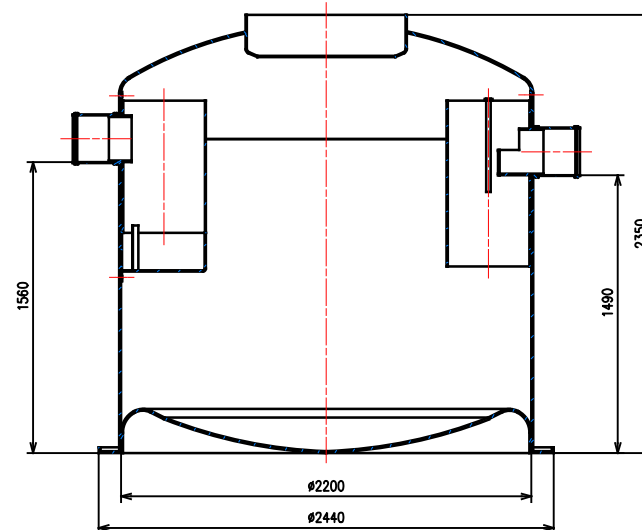
Lipumax G-B NS20/4000 - Lipumax G-B NS25/5000

Lipumax G FST NS 20/4000



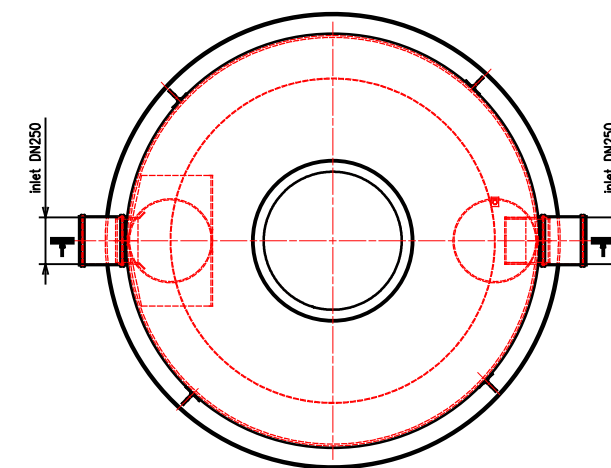
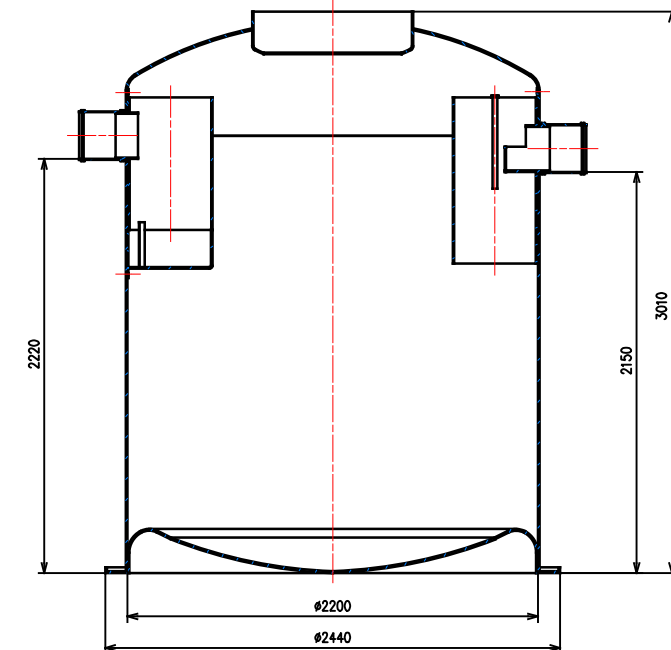
Art. 12516.01

Lipumax G FST NS 25/2500



Art. 12518.01

Lipumax G FST NS 25/5000



Art. 12514.01

Werkstoff: GRP (inner parts PE-HD) zul. Abweich.		Gewicht	ACO Industries Tábor s.r.o. Průmyslová 1158 391 02 Sezimovo Ústí Tel: 381474600 Fax: 381632550	
Datum		Oberfläche	ACO	Projekt: ISO-E
Gezeichnet	30.9.2019	Massstab	1:15	<p>Diese Zeichnung darf weder kopiert noch abgeändert werden. Insbesondere zum Zweck der endgültigen Bemessung eingeleitet werden und bleibt unser Eigentum. Schutzvermerk nach DIN 91 beachten</p>
Gepüft		Massenheit		
Update		Zeichnung Nr.	GRP-0321-00-00	
LIPUMAX G - B OVERVIEW			Index	
Ersatz für			List: 1 / 1	A1