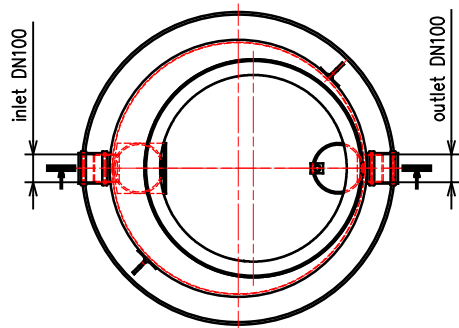
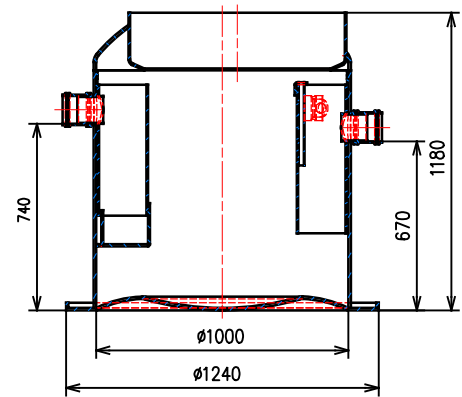


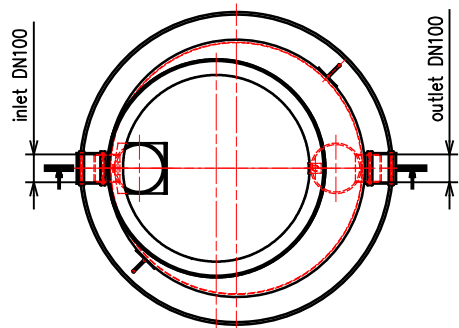
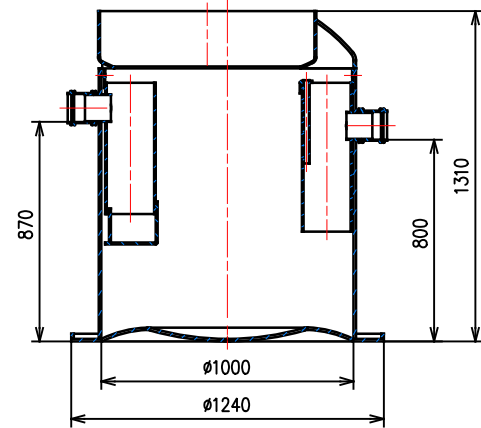
Lipumax G-B NS1/100 - Lipumax G-B NS4/800

Lipumax G FST NS 1/100



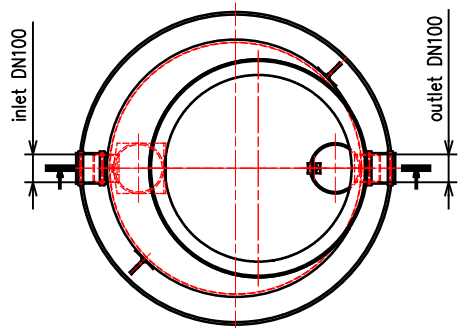
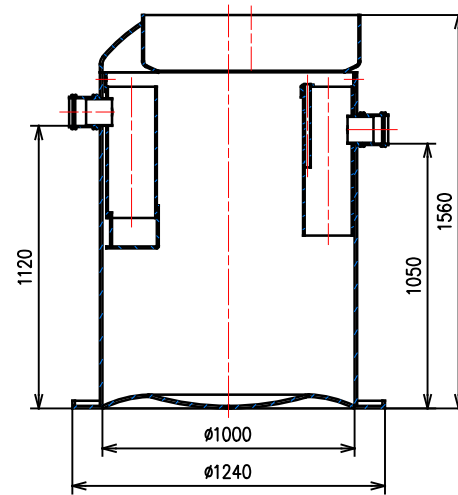
Art. 12501.01

Lipumax G FST NS 1-2/200



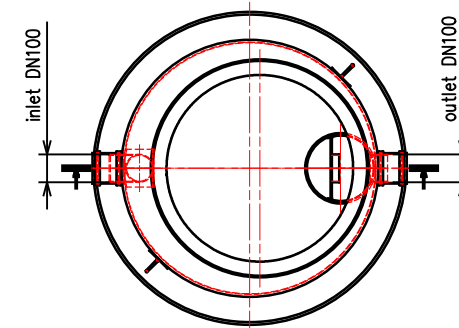
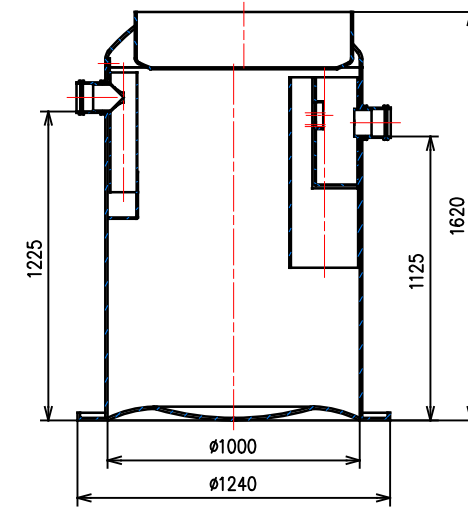
Art. 12502.01

Lipumax G FST NS 2/400



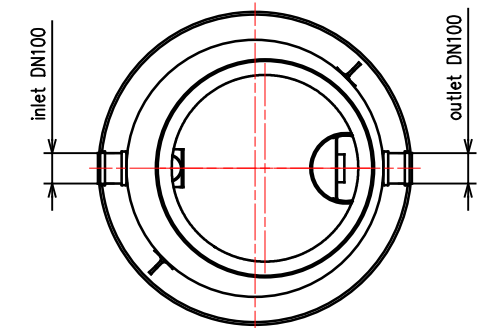
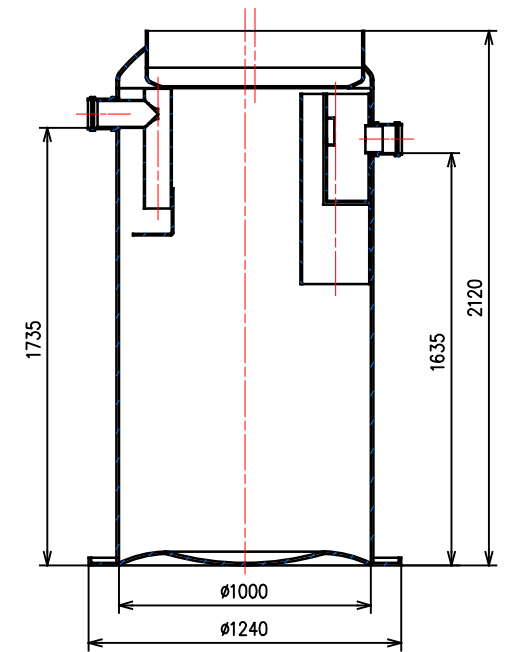
Art. 12509.01

Lipumax G FPI NS 4/400



Art. 12503.04

Lipumax G FPI NS 4/800



Art. 12510.04

Werkstoff: GRP (inner parts PE-HD) zul. Abweich.		Gewicht	ACO Industries Tábor s.r.o. Průmyslová 1158 391 02 Sezimovo Ústí Tel: 381474000 Fax: 381632550	
Datum		Oberfläche	ACO	
Gezeichnet	30.9.2019	Massstab	1:15	Projekt: ISO-E
Gepüft		Masseneinheit		Diese Zeichnung darf weder kopiert noch in ihrer Präsentation, insbesondere zum Zweck anderweitiger Benutzung, abgedruckt werden und bleibt unser Eigentum. Schutzvermerk nach DIN 91 beachten
Update		Zeichnung Nr.		
LIPUMAX G - B			Index	
OVERVIEW			Erstellt durch	List: 1 / 1