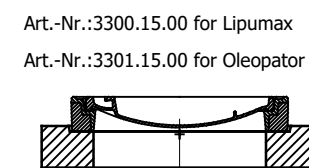
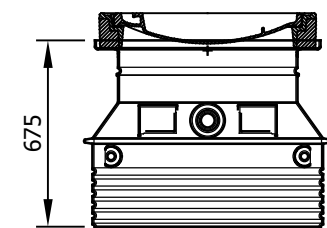
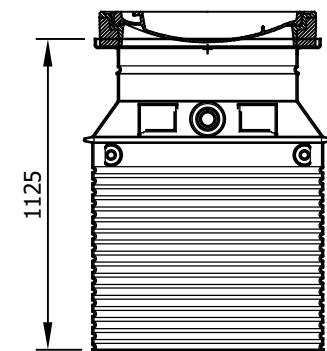
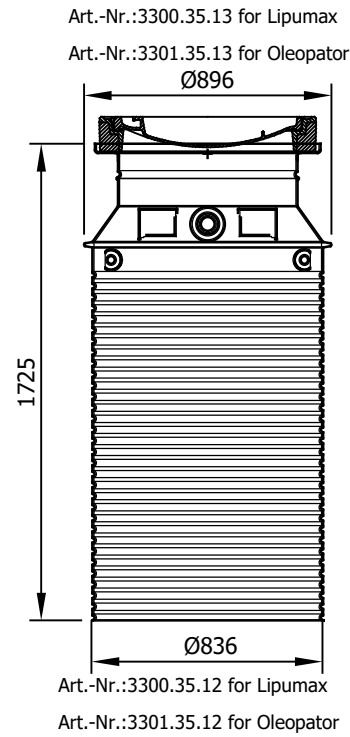
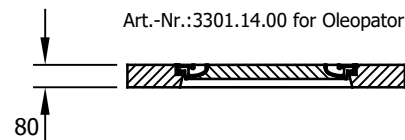
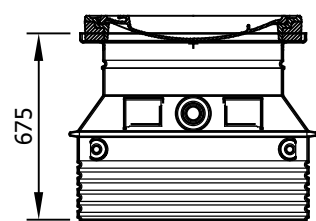
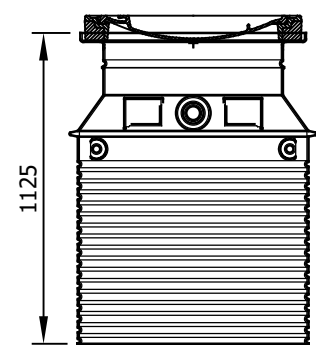
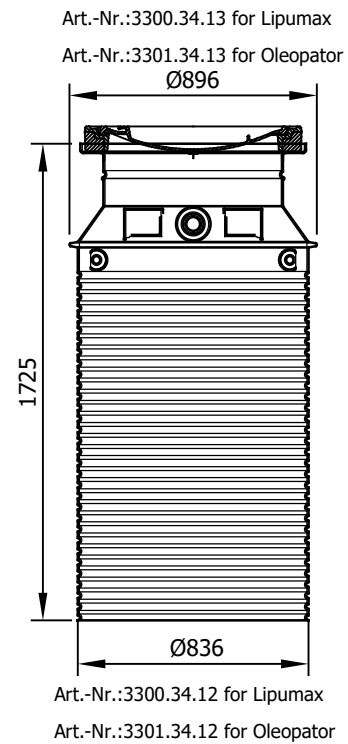


# Load class A15

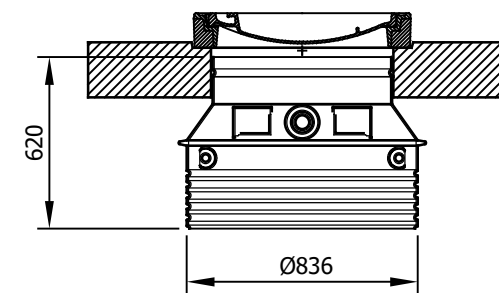
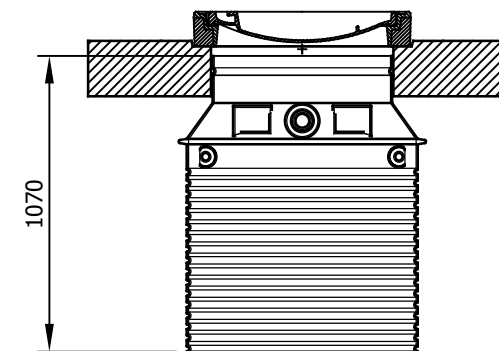
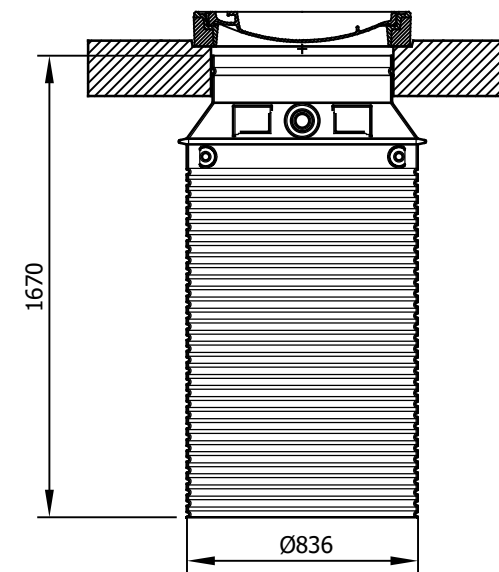
# Load class B125

# Load class D400



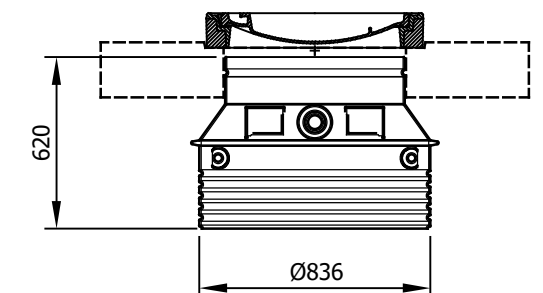
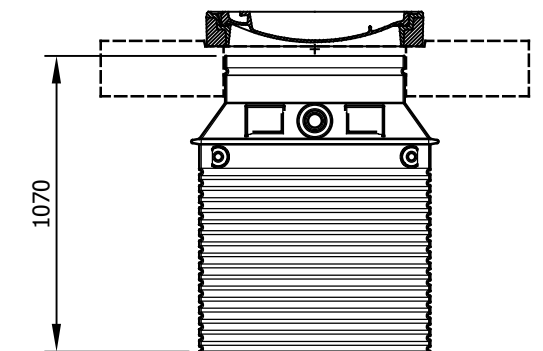
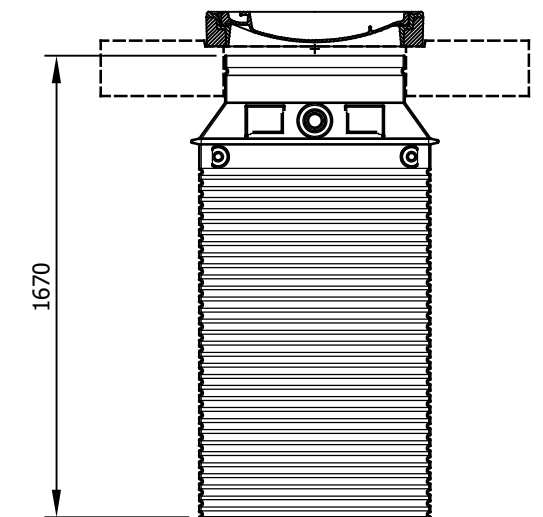
## With distribution plate

Art.-Nr.:3300.36.10 for Lipumax  
Art.-Nr.:3301.36.10 for Oleopator



## Without distribution plate

Art.-Nr.:3300.37.10 for Lipumax  
Art.-Nr.:3301.37.10 for Oleopator



001	6.2.2017	Přidány krátké a střední nástavby D400	jvejda
Index	Datum	Změna	Jméno
Auf Abwech.		Oberfläche	 ACO Industries Tábor s.r.o. Přemyslová 1158 Tel.: 381 474 000 396 02 Svatováclavský Ústí Fax: 380 032 930
ISO 2768-v		DIN ISO 1302	
Gezeichnet	Datum	Name	Projekt: ISO 4
Geprüft	26.1.2015	jvejda	 Das Zeichnung ist eine Kopie aus dem Archiv. Änderungen an den Zeichnungen werden fortgesetzt und sind nicht gekennzeichnet.
Übertrag	6.2.2017	jvejda	 Entwickelt nach DIN EN ISO 14001
TOP SECTION DN600		Zeichnung Nr.	Index
		N321-1339-00-00	001
		Blatt für	Blatt
		Einzelstück	1 / 1