

**Bitte dem  
Endverbraucher  
aushändigen**

# Pflegeanleitung und Wartungsnachweis

ACO Therm® 3.0 Leibungs-  
fenster hochwasserdicht\*



# Einleitung

Sehr geehrte Kundin, sehr geehrter Kunde, vielen Dank, dass Sie sich für ein hochwertiges ACO Fenster entschieden haben. Damit Sie daran viel Freude haben werden, haben wir Ihnen in dieser Broschüre wichtige Informationen zusammengestellt.

Beachten Sie besonders die Hinweise zur Wartung ab Seite 18.

Der Einbau des ACO Therm® Leibungsfensters hochwasserdicht\* ist die richtige Entscheidung für ein exzellentes Qualitätsprodukt, denn mit dem Einbau schützen Sie Ihren Keller! Es ist bei Beachtung der Einbauhinweise und der Produktinformation wasserdicht gemäß der ift-Richtlinie FE-07/1 „Hochwasserbeständige Fenster und Türen“ Ausgabe Oktober 2005\*. Das ACO Therm® Leibungsfenster hochwasserdicht\* ist nicht Bestandteil einer Bauwerksabdichtung nach ÖNORM B 3692 und kann nicht dauerhaft

in die Abdichtungsebene mit einbezogen werden. Es ist geprüft für den Einbau in WU-Beton. Das Leibungsfenster hochwasserdicht\* ist bei Auslieferung wasserdicht bis mind. 1,3 Meter und hochwasserbeständig bis 1,7 Meter, gemessen an der Unterkante des Fensters. Jedes Fenster wird nach der Produktion auf Dichtigkeit geprüft, die Prüfung wird anhand der Seriennummer dokumentiert und der Fensterflügel wird versiegelt. Zum Erhalt der Dichtigkeit ist eine jährliche Wartung unerlässlich.



## Sicherheitshinweise



**Verletzungsgefahr durch Einklemmen von Körperteilen**

Greifen Sie beim Schließen der Fenster nicht zwischen Flügel und Rahmen.



**Verletzungs- und Beschädigungsgefahr durch Überdrehen des Flügels**

Drücken Sie den Flügel nicht gegen die Mauerleibung.



**Verletzungs- und Beschädigungsgefahr durch Belastung des Flügels**

Hängen Sie keine zusätzlichen Lasten an den Flügel.

# Inhalt

<b>Einleitung   Sicherheitshinweise</b> .....	<b>02</b>
<b>Allgemeines</b> .....	<b>04</b>
<b>Reinigung und Oberflächenkonservierung</b> .....	<b>06</b>
<b>Pflege – Inspektion und Schmierung</b> .....	<b>08</b>
<b>Richtiges Lüften</b> .....	<b>10</b>
· Warum Lüften .....	10
· Arten der Lüftung .....	11
· Kondensation   Sommerkondensation .....	12
· Intervallzeiten .....	13
· Raumklima .....	14
· Lüftung im Kellerbereich .....	15
<b>Taupunkttafel</b> .....	<b>16</b>
<b>Wartung und Servicepartner</b> .....	<b>18</b>
<b>ACO Therm® Wartungsbuch</b> .....	<b>19</b>

# Allgemeines



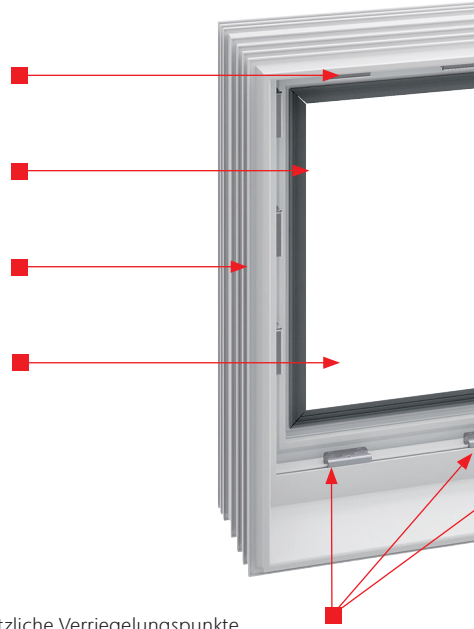
Verriegelungspunkte  
mit Hinterschnitt

**neue Dichtung-  
technologie**

spezieller einteiliger  
Leibungsrahmen

## **24 Stunden hochwasserdicht\***

Schutz vor anstehendem Wasser:  
bis 1,3 m wasserdicht  
bis 1,7 m hochwasserbeständig



zusätzliche Verriegelungspunkte  
für bestmögliche Druckaufnahme

Das ACO Therm® Leibungskellerfenster hochwasserdicht\* ist 24 Std. wasserdicht und hochwasserbeständig gemäß der Richtlinie FE-07/01 „hochwasserbeständige Fenster und Türen“ des **ift Rosenheim**. Jedes einzelne ACO Therm® Leibungskellerfenster hochwasserdicht\* wird in der Produktion einem Dichtigkeitstest unterzogen und dann bis zur Inbetriebnahme versiegelt.



## **ACO Therm® 3.0**

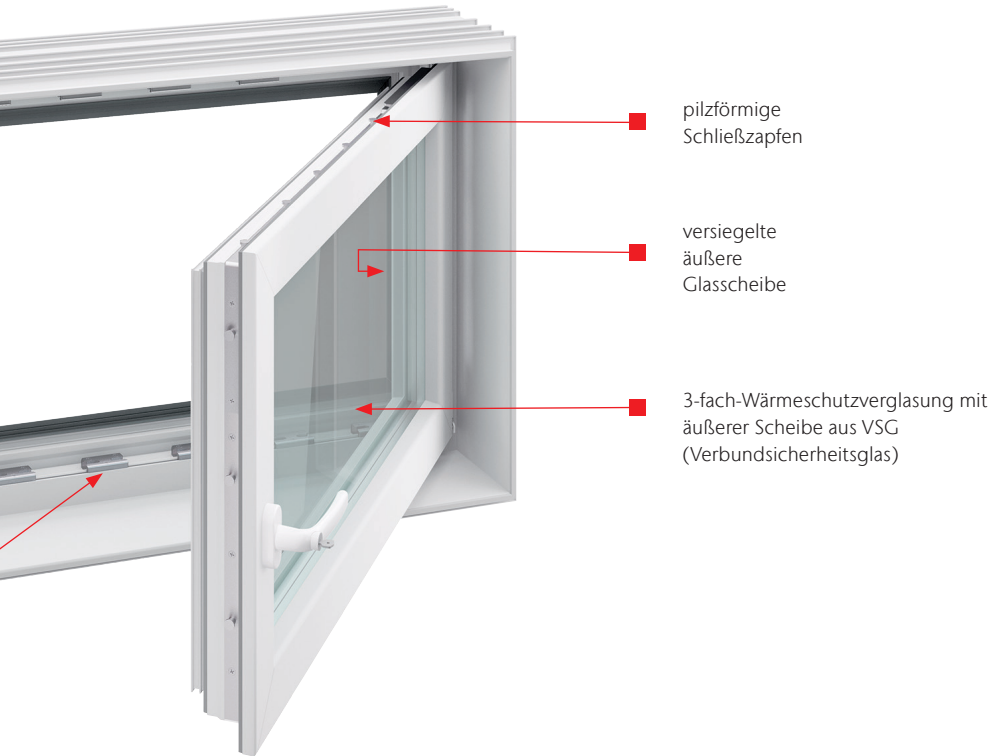
\*24 Std.-Test gem. ift-Richtlinie FE-07/01, Prüfbericht 14-002562-PR01 einsehbar unter: [www.aco.at](http://www.aco.at)

**geprüft durch das ift Rosenheim\***



## **ACO Therm® 3.0 einbruchhemmend geprüft durch das ift Rosenheim\*\***

Widerstand gegen Einbruch  
EN 1628 und 1630 Klasse RC2



**Hinweise:** Das ACO Therm® Leibungsfenster hochwasserdicht\* ersetzt nicht den druckwasserdichten Lichtschacht und kann nicht Bestandteil einer dauerhaften Bauwerksabdichtung nach ÖNORM B 3692 sein. Das hochwasserdichte\* Kellerfenster sollte somit gemeinsam mit dem druckwasserdichten Lichtschacht von ACO verbaut werden. Das Fenster muss unterhalb der Lichtschachtkante und des Lichtschachtrosts verbaut sein. Dies dient dem unbedingten Schutz vor Treibgut. Es ist geprüft für den Einbau in WU-Beton. Die Einbauhinweise und die Produktinformationen sind unbedingt zu beachten! Der Anwender hat die Produkte auf ihre Eignung für den vorgesehenen Anwendungszweck zu

prüfen. Zur Aufrechterhaltung der Wasserdichtigkeit/Hochwasserbeständigkeit muss das Fenster einmal jährlich und nach jedem Hochwasserereignis durch einen ACO Servicepartner gewartet werden.

UW-Wert (für Fenstergröße 123 x 148 cm) errechnet mit WinIso2D Professional 7.95 nach EN 10077-2

\* Prüfbericht 14-002562-PR01 einsehbar unter [www.aco.at](http://www.aco.at)

\*\* Prüfbericht 15-001619-PR01, einsehbar unter: [www.aco.at](http://www.aco.at)

# Reinigung und Oberflächenkonservierung

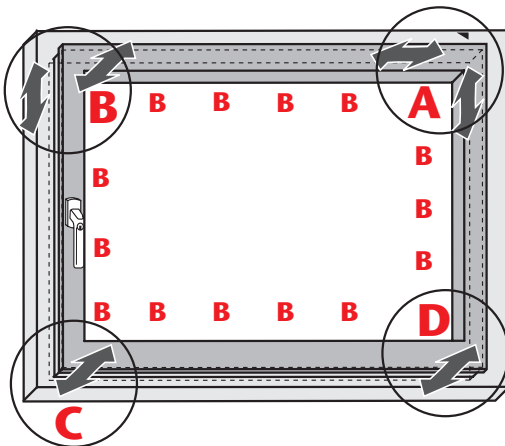
Benutzen Sie zur Reinigung nur milde, pH-neutrale Reiniger in verdünnter Form!

Verwenden Sie niemals scharfe Gegenstände, Scheuermittel oder aggressive Reinigungsmittel (z. B. essig- oder säurehaltige Reiniger), da diese den Korrosionsschutz der Beschläge angreifen können!

Achten Sie bei der Reinigung darauf, dass kein Wasser in den Beschlag hineinläuft. Trocknen Sie den Beschlag nach der Reinigung gründlich und ölen Sie die Oberfläche mit einem säure- und harzfreien Öl leicht ein, indem Sie ihn mit einem ölgetränkten Tuch abwischen.

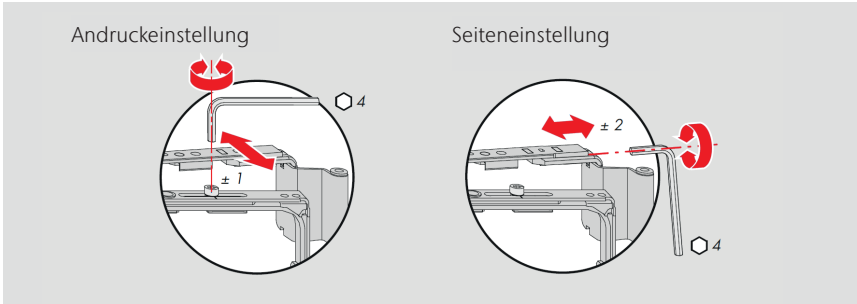
Ihre Fenster/Fenstertüren sind mit einem hochwertigen SIEGENIA Beschlag ausgestattet. Damit seine Leichtgängigkeit und einwandfreie Funktion möglichst lange erhalten bleibt, empfehlen wir Ihnen, die nachfolgend beschriebenen Pflege- und Inspektionsarbeiten in regelmäßigen Abständen (mindestens einmal jährlich oder öfter bzw. im Schul- und Hotelbau, in Meeresnähe oder in Gebieten, wo Flugsand zu erwarten ist, halbjährlich) durchzuführen.

6

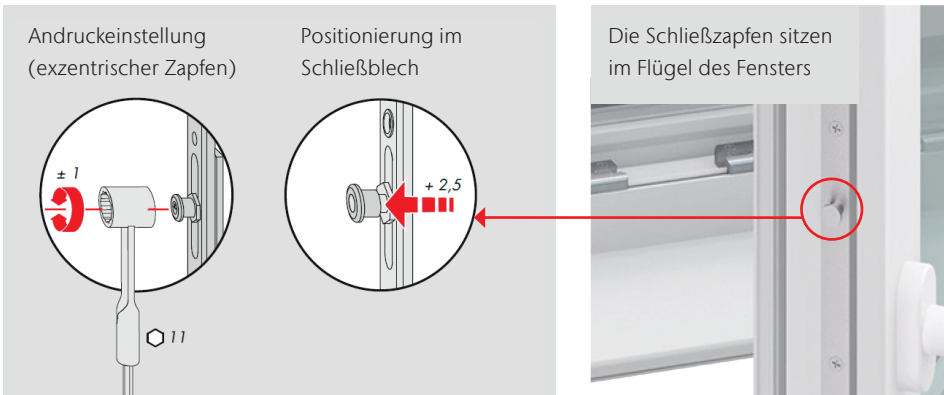


- A** Schere
- B** Schließblech
- C** Kipplager
- D** Ecklager

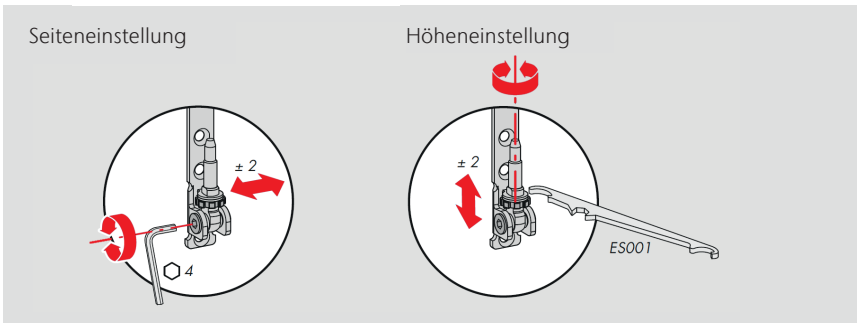
**A Schere**



**B Schließblech**



**D Ecklager**



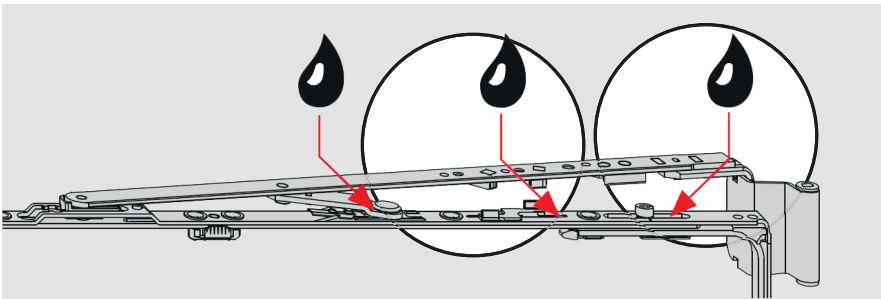
Wir empfehlen dringend, diese Einstellarbeiten von einem Fachbetrieb vornehmen zu lassen.

# Pflege – Inspektion und Schmierung

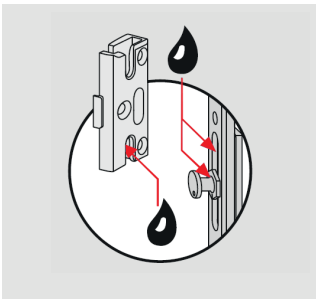
Fetten oder ölen Sie alle beweglichen Beschlagteile und alle Verschlussstellen. Verwenden Sie hierzu ausschließlich säure- und harzfreies Öl oder Fett. Für die beweglichen Teile im Fensterflügel ist ein Sprühfett von Vorteil, das Sie in jede Öffnung des Beschlags hineinsprühen. Danach bringen Sie den Beschlag mehrmals in die vorgesehenen Schaltstellungen, bis sich das Fett verteilt hat. Wischen Sie überschüssiges Öl/Fett vom Fensterrahmen ab. Anschließend fetten Sie die Schließbleche im Fensterrahmen mit einem steiferen Fett (Konsistenzklasse 2 nach DIN 51818) an den Stellen ein, an denen der Schließzapfen in das Schließblech eingreift.

Hierfür ist besonders unser Wartungsfett geeignet, das Sie unter der Materialnummer ZX SXO 120-093010 bei **SIEGENIA** bestellen können.

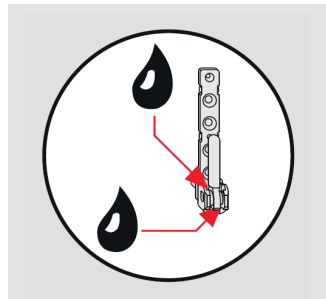
## **A** Schere



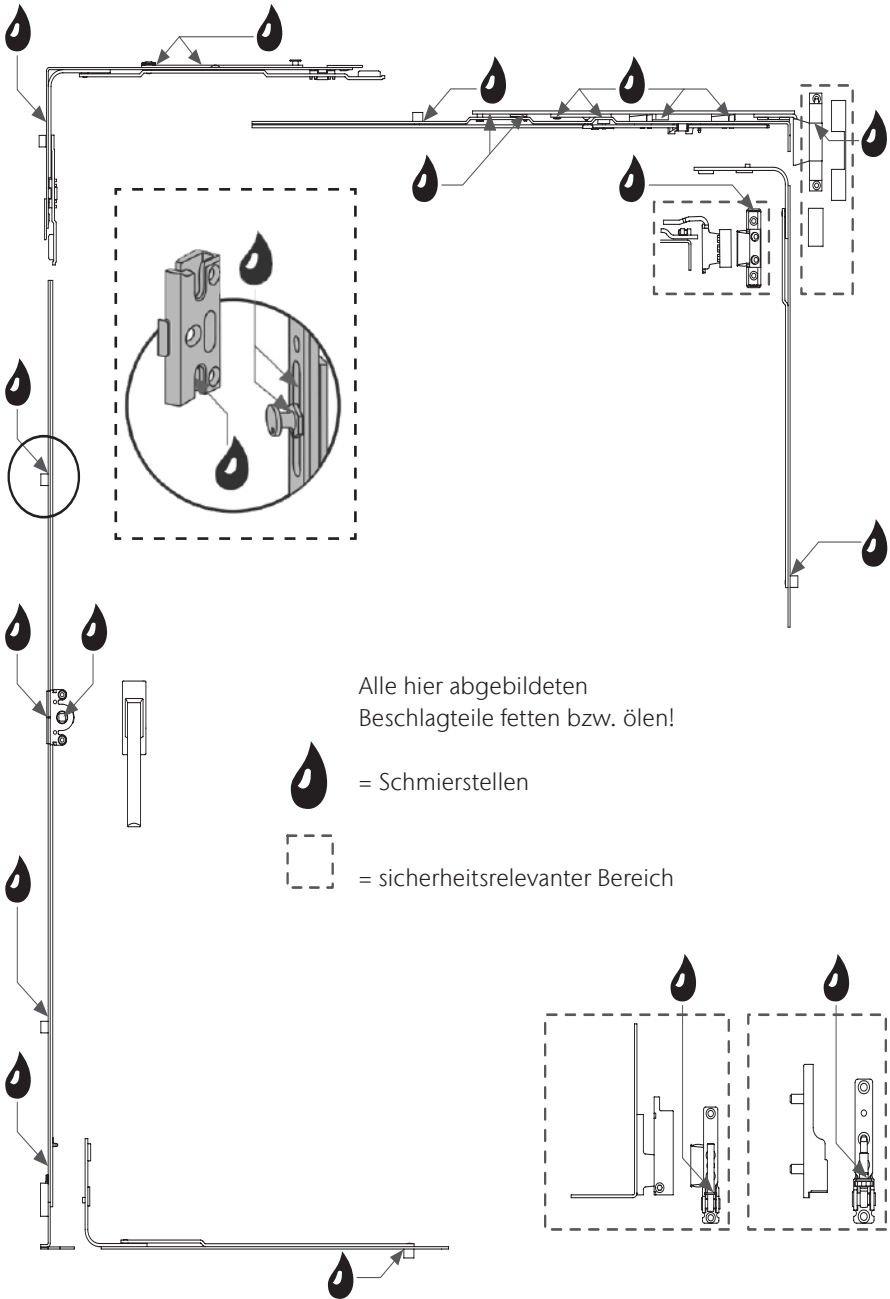
## **B** Schließblech und Schließzapfen



## **D** Ecklager





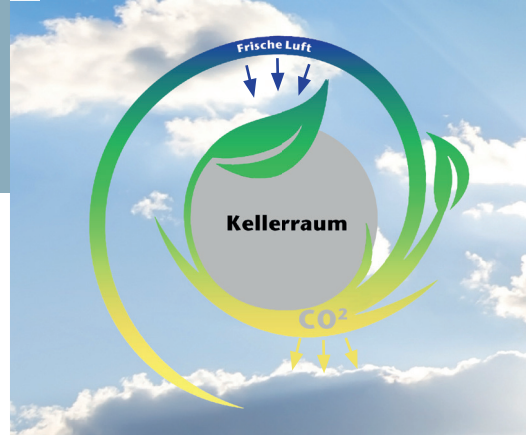


# Richtiges Lüften

In diesem Kapitel haben wir Ihnen ausführliche Informationen über richtiges Lüften zusammengestellt, damit Sie viel Freude in Ihrem neuen Keller haben.

## Warum Lüften?

In Wohnräumen sammeln sich viele Schadstoffbelastungen in der Luft, die sich aus Staub und anderen Kleinmaterialien zusammensetzen. Dabei ist Staub ein Sammelbegriff für feine Teilchen, die in der Luft schweben und beinhaltet unter anderem Überreste organischer Partikel von Menschen, Fasern von Stoffen, Feinstaub oder lebende und tote Bakterien. Bei Kleinmaterialien handelt es sich z. B. um Baustoffe wie Beton, Holz oder Dämmstoffe. Diese Kombination schädigt den Organismus des menschlichen Körpers. Auch Feuchtigkeit, die nicht nur durch das Atmen entsteht, sondern auch beim Duschen und Kochen stark ansteigt, wird in der warmen Luft aufgenommen und führt zu einer Verschlechterung der Raumluft. Je wärmer die Raumluft ist, desto mehr Feuchtigkeit kann sie aufnehmen. Damit sind kühle Zimmer anfälliger für Schimmel.



Die ideale Temperatur liegt laut Umweltbundesamt in Wohnräumen zwischen 18 und 22 Grad. Auch bei Abwesenheit sollte die Raumtemperatur nicht unter 16 Grad sinken. Idealerweise herrscht in allen Räumen eine ähnliche Temperatur. Gibt es doch einmal Unterschiede von mehr als fünf Grad, bleiben die Türen zwischen den Zimmern am besten geschlossen. Mit dem Lüften wird verbrauchte Luft mit zu hoher CO<sub>2</sub>-Konzentration, Feuchtigkeit und Schadstoffbelastung gegen frische Luft ausgetauscht. Das verhindert in Wohnräumen die Entstehung von Müdigkeit und Konzentrationsstörung der sich dort aufhaltenden Personen und gefährliche Schimmelpilzbildung. Im Lager- und Kellerbereich werden außerdem auch Schäden an eingelagerten Sachen vermieden.

## Arten der Lüftung

Es gibt drei Arten, um die verbrauchte Raumluft mit frischer Außenluft auszutauschen.

### Spaltlüftung

Bei der Spaltlüftung, auch Kipplüftung genannt, wird das Fenster in Kippstellung gebracht. Wegen der sehr geringen Menge an Luftaustausch, die bei dieser Stellung gewechselt werden kann, muss das Fenster mindestens 30 Minuten, je nach Außenverhältnis, aufgemacht werden.

### Stoßlüftung

Beim Stoßlüften wird das Fenster komplett geöffnet und für einen sehr kurzen Zeitraum in dieser Stellung gelassen. Die Variante empfiehlt sich mehrmals täglich, um ein angenehmes Raumklima zu erhalten.

### Querlüftung

Die dritte Möglichkeit, den Raum mit neuer Luft zu füllen, ist die Querlüftung. Dabei werden gegenüberliegende Fenster und Türen gleichzeitig geöffnet. Durch den Luftzug kommt es in nur ein bis zwei Minuten zu mehreren kompletten Luftwechseln.

### Luftwechselzahl

Die Luftwechselzahl gibt an, wie oft ein kompletter Luftaustausch innerhalb einer Stunde, in einem betrachteten Raum durchgeführt wird. So wird bei der Spaltlüftung, bei der ein Lüftungsintervall 60 Minuten pro Luftwechsel dauert, die Raumluft 1-mal komplett innerhalb einer Stunde ausgetauscht. Wenn die Lüftungsdauer für einen Luftwechsel nun auf 30 Minuten reduziert wird, dann wird die Luft 2-mal pro Stunde komplett ausgetauscht.

Lüftungsart Fensterstellung	Luftwechselzahl	Lüftungsdauer, um einen Luftwechsel zu erzielen
Spaltlüftung	1-2 x pro h	30 - 60 Minuten
Stoßlüftung	9-15 x pro h	4 - 8 Minuten
Querlüftung	ca. 40 x pro h	1 - 2 Minuten

# Kondensation

Dieser Abschnitt behandelt das Entstehen von Kondensation und erklärt, warum es auch im Sommer manchmal nicht sinnvoll ist, den Keller zu lüften.

## Sommerkondensation

Eine Gefahr für Schimmelbildung besteht bei der Sommerkondensation. Im Sommer wird oftmals die warme Sommerluft genutzt, um den Keller auszutrocknen oder von unangenehmen Gerüchen zu befreien. Da die warme Außenluft schlecht bis gar nicht in das Erdreich eindringt, können sich die Außenmauern des Kellerbereiches nicht erwärmen und behalten immer eine gleichbleibende, kühle Temperatur. Beim Lüftungsvorgang wird die sehr warme Außenluft mit der kühleren Kellerluft ausgetauscht. Dabei kann die wärmere Außenluft mehr Feuchtigkeit aufnehmen als die kältere Kellerluft.

Durch den großen Temperaturunterschied, zwischen der warmen Außenluft und der kalten Außenmauer des Hauses, besteht die Gefahr, dass die Feuchtigkeit an der Kellerwand kondensiert und es zur Schimmelbildung kommt. Besonders gefährlich wird es, wenn das Kellerfenster für einen sehr langen Zeitraum geöffnet ist, weil sich so sehr viel Feuchtigkeit durch den Luftaustausch an den Wänden niederschlagen kann. Um das zu vermeiden, wählen Sie die richtigen Intervallzeiten!

### Aus dem Alltag

Sicherlich haben Sie auch schon mal eine Glasflasche aus dem Kühlschrank genommen, um im Sommer ein kühles Getränk genießen zu können. Dabei fällt auf, dass sich an der Flasche Wassertropfen bilden, nachdem die kalte Flasche in der wärmeren Luft steht. Genau das ist das simple Prinzip der Kondensation: Kalte Luft kann weniger Feuchtigkeit aufnehmen als warme und so entstehen die Wassertropfen an der Flasche.

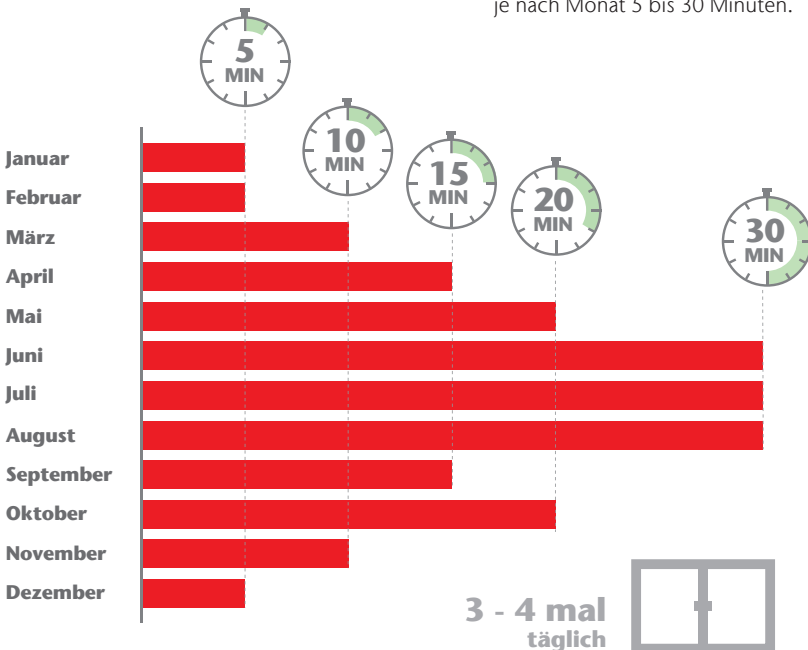


# Intervallzeiten

Im Folgenden stellen wir Ihnen Lüftungszeit-Richtwerte vor, die Ihnen das korrekte Lüften einfacher machen.

Oftmals wird beim Lüften das Fenster nur in Kippstellung gebracht und kurz und selten geöffnet, was kaum einen Luftaustausch möglich macht. Im anderen Extrem wird das Fenster über einen sehr langen Zeitraum offengehalten. Dabei wird zwar genug Raumluft ausgetauscht, aber abhängig von der Jahreszeit kühlt das Mauerwerk auch stark aus. Das führt zu zusätzlichen Heizkosten und einer unnötigen Umweltbelastung.

Für jede Art der Lüftung gibt es Lüftungszeit-Richtwerte die je nach Jahreszeit empfohlen werden. Die beste Möglichkeit, die Raumluft auszutauschen, bietet die Stoßlüftung. Idealerweise wird dabei auch ein gegenüberliegendes Fenster geöffnet. Durch den großen Luftzug wird die verbrauchte Luft gegen neue Luft ausgetauscht, ohne dabei die Außenmauern zu stark auszukühlen, wie auf S. 11 vorgestellt. Die empfohlene Lüftungszeit des Stoßlüftens beträgt je nach Monat 5 bis 30 Minuten.



# Raumklima

Was ist das ideale Raumklima und wie kann dieses kontrolliert werden? Dieser Frage widmet sich der folgende Abschnitt und gibt Ihnen wichtige Richtwerte in die Hand.



Ein ausgeglichenes Raumklima sorgt für eine bessere Wohnqualität und Behaglichkeit in den eigenen vier Wänden. Es setzt sich aus der optimalen Luftfeuchtigkeit, ausreichender Frischluft und einer angenehmen Umgebungstemperatur zusammen. Das normale Raumklima sollte zwischen 40 und 60 Prozent relativer Luftfeuchtigkeit liegen. Ohne Messwerkzeuge ist die Feststellung der optimalen Luftfeuchtigkeit für den Menschen nicht möglich. Durch die permanente Abgabe von Feuchtigkeit durch den Menschen, die Tiere oder die Pflanzen, ist es wichtig, einen regelmäßigen Luftaustausch durchzuführen, um ein ideales Raumklima beizubehalten.

So wird z. B. in einer Nacht von zwei Personen in einem 5 x 4 x 2,5 Meter Schlafzimmer ein guter halber Liter Flüssigkeit während des Schlafens erzeugt. Das Schlafzimmer hat ein Volumen von 50 m<sup>3</sup> bei einer idealen Raumklima Temperatur von 18° Grad und einer optimalen Luftfeuchtigkeit von 50 %. Eine Person erzeugt bei einer leichten Aktivität, wie beim Schlafen, um die 35 g/h an Feuchtigkeit. Bei einer empfohlenen Schlafzeit von acht Stunden und zwei Personen werden somit 0,56 Liter Feuchtigkeit produziert.

## Ideales Raumklima

Raum	Optimale Temperatur	Optimale Luftfeuchtigkeit
Badezimmer	20 - 23°C	50 - 70 %
Kinderzimmer	20 - 23°C	40 - 60 %
Wohn- & Arbeitsräume	20 - 23°C	40 - 60 %
Küche	18 - 20°C	50 - 60 %
Schlafzimmer	17 - 20°C	40 - 60 %
Flur	15 - 18°C	40 - 60 %
Keller (Abstellraum/Lagerraum)	10 - 15°C	50 - 65 %

\*Tabellenwerte „Ideales Raumklima“: [www.luftfeuchtigkeit-raumklima.de](http://www.luftfeuchtigkeit-raumklima.de)

# Lüftung im Kellerbereich

Dieses Kapitel beschäftigt sich insbesondere mit der Lüftung im Kellerbereich und den Möglichkeiten der Kellernutzung.

Anders als in Wohnräumen hängt die optimale Luftfeuchtigkeit von der Nutzung des Kellerbereichs ab. Wenn dieser als Lebensraum genutzt wird, wie z. B. als Hobbyraum, Partyfläche oder sogar als Wohnfläche, dann sollte die Luftfeuchtigkeit zwischen 40 und 60 Prozent liegen. Die Umgebungstemperatur sollte dabei um die 20 Grad haben, um ein angenehmes Raumklima zu schaffen. Keller, die nicht als Wohnfläche sondern nur für Lagerungen genutzt werden, können eine höhere Luftfeuchtigkeit von 50 bis 65 Prozent aufweisen. Häufig wird der Keller auch als Wasch- und Trockenraum genutzt. Bei

dem Wasch- und Trocknungsprozess wird viel Feuchtigkeit abgegeben, was bei falschem und unregelmäßigem Lüften noch schneller zur Schimmelbildung führen könnte.

Ein weiteres Kriterium ist das Baujahr des Gebäudes. Die heutigen Häuser sind auch im Kellerbereich besser isoliert als Häuser, die vor 1970 gebaut worden sind. In solchen Kellerbereichen herrscht oftmals eine höhere Luftfeuchtigkeit und diese sind anfälliger für Schimmelbildung. Deswegen ist in älteren Häusern ein guter Luftaustausch besonders wichtig.

Ursache	Anreicherung mit Wasserdampf	Mittelwert [Gramm Feuchte/h]	Tagesmenge [Liter]
Mensch	leichte Aktivität	30 - 60	0,72 - 1,44 (24 h)
	mittelschwere Arbeit	120 - 200	0,96 - 1,60 (8 h)
	schwere Arbeit	200 - 300	1,60 - 2,40 (8 h)
Pflanzen	Topfpflanzen z. B. je Veilchen	5 - 10	0,12 - 0,24 (24 h)
	Grünpflanzen z. B. je Gummibaum	10 - 20	0,24 - 0,48 (24 h)
Kochen	je Kochvorgang	60 - 1.500	0,12 - 3,00 (2 h)
Baden	je Wannenbad	ca. 700	0,7
	je Duschen	ca. 2.600	2,6
Waschen	4,5 kg Schleudern und Trocknen	20 - 200	0,02 - 0,2
	4,5 kg tropfnass Trocknen	100 - 500	0,10 - 0,50

# Taupunkttafel

Hier wird für den technisch interessierten Bewohner genau erklärt, wie er den richtigen Zeitpunkt für das Lüften findet.

## Wie funktioniert das Lüften nun praktisch?

Es muss verhindert werden, dass mit der Außenluft Feuchtigkeit in den Raum gebracht wird. Dabei hilft das Taupunkttafel.

**Der Taupunkt der Innenluft muss höher liegen als der der Außenluft.**

### Beispiel 1:

**Innenluft:** 18° C, rel. Feuchte 65 % ergibt einen Taupunkt von 11,4° C

**Außenluft:** 26° C, rel. Feuchte 45 % ergibt einen Taupunkt von 13,2° C

Das Lüften ist nicht sinnvoll, da die Außenluft viel Feuchtigkeit mitbringt.

Es wird sich eine rel. Feuchte von etwa **73 %** einstellen.



### Beispiel 2:

**Innenluft:** 18° C, rel. Feuchte 65 % ergibt einen Taupunkt von 11,4° C

**Außenluft:** 12° C, rel. Feuchte 70 % ergibt einen Taupunkt von 6,7° C

Das Lüften ist sinnvoll, da die Außenluft kaum Feuchtigkeit mitbringt.

Es wird sich eine rel. Feuchte von etwa **47 %** einstellen.



### Fazit:

Lüften ist speziell im Keller mit seinen niedrigeren Temperaturen nur bei **niedrigen Außentemperaturen** sinnvoll. Also im Sommer früh morgens oder spät abends. Im Winter ist es unkritisch. Es ist hilfreich ein kombiniertes Thermometer/Hygrometer jeweils draußen und drinnen aufzustellen.

Luftfeuchte	25%	30%	35%	40%
Temperatur				
30° C	7,9° C	10,6° C	12,9° C	15,0° C
28° C	6,2° C	8,9° C	11,2° C	13,2° C
26° C	4,5° C	7,2° C	9,4° C	11,4° C
24° C	2,8° C	5,4° C	7,7° C	9,6° C
22° C	1,1° C	3,7° C	5,9° C	7,8° C
20° C	-0,6° C	2,0° C	4,1° C	6,1° C
18° C	-2,3° C	0,2° C	2,4° C	4,3° C
16° C	-4,0° C	1,5° C	0,6° C	2,5° C
14° C	-5,7° C	-3,3° C	-1,2° C	0,7° C
12° C	-7,4° C	-5,0° C	-3,0° C	-1,1° C
10° C	-9,1° C	-6,8° C	-4,7° C	-2,9° C
8° C	-10,8° C	-8,5° C	-6,5° C	-4,8° C
6° C	-12,5° C	-1,3° C	-8,3° C	-6,6° C
4° C	-14,3° C	-12,0° C	-10,1° C	-8,4° C
2° C	-16,0° C	-13,8° C	-11,9° C	-10,2° C
0° C	-17,7° C	-15,5° C	-13,7° C	-12,0° C
-2° C	-19,4° C	-17,3° C	-15,4° C	-13,8° C
-4° C	-21,2° C	-19,1° C	-17,2° C	-15,6° C
-6° C	-22,9° C	-20,8° C	-19,0° C	-17,5° C
-8° C	-24,6° C	-22,6° C	-20,8° C	-19,3° C
-10° C	-26,4° C	-24,4° C	-22,6° C	-21,1° C

\*Quelle: www.schober-service.de



## Pflegeanleitung und Wartungsnachweis

45%	50%	55%	60%	65%	70%	75%	80%	85%	90%	95%	100%
16,8° C	18,5° C	20,0° C	21,5° C	22,8° C	24,0° C	25,2° C	26,2° C	27,3° C		29,2° C	/
15,0° C	16,7° C	18,2° C	19,6° C	20,9° C	22,1° C	23,2° C	24,3° C	25,3° C	26,3° C	27,2° C	/
13,2° C	14,8° C	16,3° C	17,7° C	19,0° C	20,2° C	21,3° C	22,4° C	23,4° C	24,3° C	25,2° C	/
11,4° C	13,0° C	14,5° C	15,8° C	17,1° C	18,3° C	19,4° C	20,4° C	21,4° C	22,3° C	23,2° C	/
9,6° C	11,2° C	12,6° C	13,9° C	15,2° C	16,3° C	17,4° C	18,5° C	19,4° C	20,4° C	21,2° C	/
7,8° C	9,3° C	1,8° C	12,1° C	13,3° C	14,4° C	15,5° C	16,5° C	17,5° C	18,4° C	19,2° C	/
5,9° C	7,5° C	8,9° C	10,2° C	11,4° C	12,5° C	13,6° C	14,6° C	15,5° C	16,4° C	17,3° C	/
4,1° C	5,6° C	7,0° C	8,3° C	9,5° C	10,6° C	11,6° C	12,6° C	13,5° C	14,4° C	15,3° C	/
2,3° C	3,8° C	5,2° C	6,4° C	7,6° C	8,7° C	9,7° C	10,7° C	11,6° C	12,4° C	13,3° C	/
0,5° C	1,9° C	3,3° C	4,5° C	5,7° C	6,7° C	7,8° C	8,7° C	9,6° C	10,5° C	11,3° C	/
-1,4° C	0,1° C	1,4° C	2,6° C	3,8° C	4,8° C	5,8° C	6,7° C	7,6° C	8,5° C	9,3° C	/
-3,2° C	-1,8° C	-0,5° C	0,7° C	1,9° C	2,9° C	3,9° C	4,8° C	5,7° C	6,5° C	7,3° C	/
-5,0° C	-3,6° C	-2,3° C	-1,2° C	-0,1° C	1,0° C	1,9° C	2,8° C	3,7° C	4,5° C	5,3° C	/
-6,9° C	-5,5° C	-4,2° C	-3,1° C	-2,0° C	-1,0° C	0,0° C	0,9° C	1,7° C	2,5° C	3,3° C	/
-8,7° C	-7,3° C	-6,1° C	-4,9° C	-3,9° C	-2,9° C	-2,0° C	-1,1° C	-0,3° C	0,5° C	1,3° C	/
-10,5° C	-9,2° C	-8,0° C	-6,8° C	-5,8° C	-4,8° C	-3,9° C	-3,0° C	-2,2° C	-1,5° C	-0,7° C	-0,0° C
-12,4° C	-11,1° C	-9,9° C	-8,7° C	-7,7° C	-6,8° C	-5,9° C	-5,0° C	-4,2° C	-3,4° C	-2,7° C	-2,0° C
-14,2° C	-12,9° C	-11,7° C	-10,7° C	-9,6° C	-8,7° C	-7,8° C	-7,0° C	-6,2° C	-5,4° C	-4,7° C	-4,0° C
-16,1° C	-14,8° C	-13,6° C	-12,6° C	-11,6° C	-10,6° C	-9,8° C	-8,9° C	-8,2° C	-7,4° C	-6,7° C	-6,0° C
-17,9° C	-16,7° C	-15,5° C	-14,5° C	-13,5° C	-12,6° C	-11,7° C	-10,9° C	-10,1° C	-9,4° C	-8,7° C	-8,1° C
-19,8° C	-18,5° C	-17,4° C	-16,4° C	-15,4° C	-14,5° C	-13,7° C	-12,9° C	-12,1° C	-11,4° C	-10,7° C	-10,1° C

# Wartung und Servicepartner

## Regelmäßige Wartung

Kein hochwasserdichtes\* Kellerfenster ist über mehrere Jahre hinweg ohne Pflege und Wartung dicht. Verschmutzung der Dichtung und natürlicher Verschleiß können die Wasserdichtheit des Flügels beeinträchtigen. Wie die meisten Sicherheitsprodukte bedarf auch ein Fenster einer regelmäßigen Wartung, damit

es reibungslos funktioniert. Zur Aufrechterhaltung der Wasserdichtheit/Hochwasserbeständigkeit muss das Fenster einmal jährlich durch einen qualifizierten Fachbetrieb geprüft werden. Die entsprechenden Kontaktdaten finden sie auf unserer Homepage.

## ACO Servicepartner

Hier finden Sie den passenden Servicepartner für Ihr Gebiet. Der Servicepartner führt die ordnungsgemäße Wartung durch und trägt diese im Wartungsnachweis am Ende dieses Büchleins ein.

<https://www.aco.at/service-askaco/online-services-askaco/servicepartner>



Mehr Informationen zu unseren Servicepartnern finden Sie online



# ACO Therm<sup>®</sup> HWD Wartungsbuch

Ersteinbau am	Standort [Nr.]	Einbaufirma	Serien-Nr.

Datum	Fenster [Nr.]	Mängel	Service-Firma	Name
		<input type="checkbox"/> ja <input type="checkbox"/> nein		
		<input type="checkbox"/> ja <input type="checkbox"/> nein		
		<input type="checkbox"/> ja <input type="checkbox"/> nein		
		<input type="checkbox"/> ja <input type="checkbox"/> nein		

Datum	Fenster [Nr.]	Mängel	Service-Firma	Name
		<input type="checkbox"/> ja <input type="checkbox"/> nein		
		<input type="checkbox"/> ja <input type="checkbox"/> nein		
		<input type="checkbox"/> ja <input type="checkbox"/> nein		
		<input type="checkbox"/> ja <input type="checkbox"/> nein		

Datum	Fenster [Nr.]	Mängel		Service-Firma	Name
		<input type="checkbox"/> ja	<input type="checkbox"/> nein		
		<input type="checkbox"/> ja	<input type="checkbox"/> nein		
		<input type="checkbox"/> ja	<input type="checkbox"/> nein		
		<input type="checkbox"/> ja	<input type="checkbox"/> nein		

Datum	Fenster [Nr.]	Mängel		Service-Firma	Name
		<input type="checkbox"/> ja	<input type="checkbox"/> nein		
		<input type="checkbox"/> ja	<input type="checkbox"/> nein		
		<input type="checkbox"/> ja	<input type="checkbox"/> nein		
		<input type="checkbox"/> ja	<input type="checkbox"/> nein		

Datum	Fenster [Nr.]	Mängel		Service-Firma	Name
		<input type="checkbox"/> ja	<input type="checkbox"/> nein		
		<input type="checkbox"/> ja	<input type="checkbox"/> nein		
		<input type="checkbox"/> ja	<input type="checkbox"/> nein		
		<input type="checkbox"/> ja	<input type="checkbox"/> nein		

Datum	Fenster [Nr.]	Mängel		Service-Firma	Name
		<input type="checkbox"/> ja	<input type="checkbox"/> nein		
		<input type="checkbox"/> ja	<input type="checkbox"/> nein		
		<input type="checkbox"/> ja	<input type="checkbox"/> nein		
		<input type="checkbox"/> ja	<input type="checkbox"/> nein		

Datum	Fenster [Nr.]	Mängel		Service-Firma	Name
		<input type="checkbox"/> ja	<input type="checkbox"/> nein		
		<input type="checkbox"/> ja	<input type="checkbox"/> nein		
		<input type="checkbox"/> ja	<input type="checkbox"/> nein		
		<input type="checkbox"/> ja	<input type="checkbox"/> nein		

Datum	Fenster [Nr.]	Mängel		Service-Firma	Name
		<input type="checkbox"/> ja	<input type="checkbox"/> nein		
		<input type="checkbox"/> ja	<input type="checkbox"/> nein		
		<input type="checkbox"/> ja	<input type="checkbox"/> nein		
		<input type="checkbox"/> ja	<input type="checkbox"/> nein		

# ACO. we care for water

ACO GmbH

Gewerbestraße 14 - 20  
2500 Baden  
Tel. (02252) 224 20-0  
Fax (02252) 224 20-8030

[info@aco.at](mailto:info@aco.at)  
[www.aco.at](http://www.aco.at)

Finden Sie Ihren persönlichen  
Ansprechpartner:

[www.aco.at/kontakt](http://www.aco.at/kontakt)

