

Quatrix-K Fäkalien-Rückstauautomat

Diese Übersicht enthält nur auszugsweise Informationen. Für eine sichere und sachgerechte Montage und Anwendung, Einbau- und Gebrauchsanleitung aufmerksam lesen.

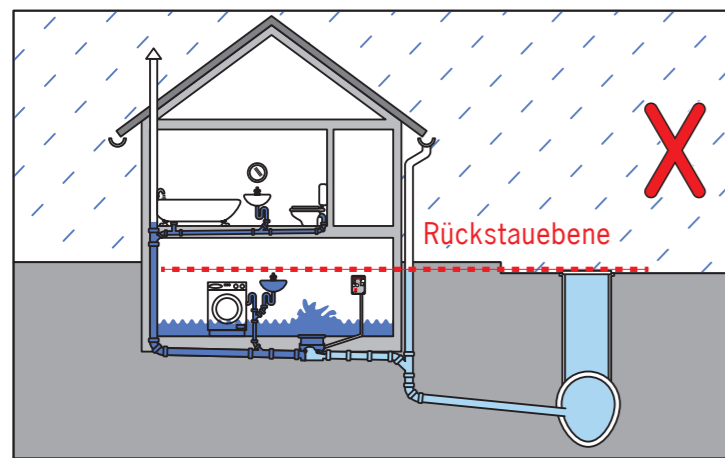
Einsatzbedingungen für Rückstauverschlüsse

ACHTUNG Der Schutz gegen Rückstau erfolgt durch Abwasserhebeanlagen mit Rückstauschleife. Rückstauverschlüsse sind für den häuslichen Gebrauch bestimmt und nur zulässig, wenn die örtlichen Bauvorschriften und folgende Voraussetzungen gemäß DIN EN 12056-4 eingehalten sind:

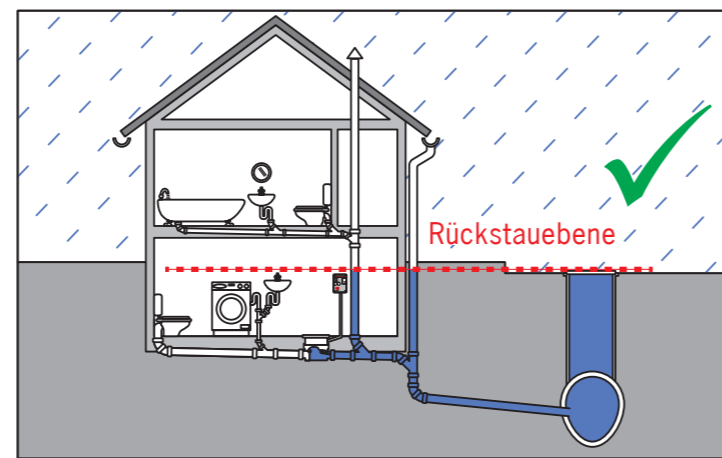
- Gefälle der Entwässerungsleitung zur Kanalisation.
- Keine Beeinträchtigung der Gesundheit von Personen bei Überflutung oder Gefährdung hoher Sachwerte.
- Der Benutzerkreis ist klein und diesem steht ein WC oberhalb der Rückstauenebene zur Verfügung.
- Auf die angeschlossenen Ablaufstellen kann bei einem Rückstau verzichtet werden.

ACHTUNG Unsachgemäßer Einbau:

Selbstüberflutung bei unsachgemäßem Einbau und Rückstau, wenn Ablaufstellen über der Rückstauenebene zu einem Rückstauverschluss geführt werden.



Ornungsgemäßer Einbau: Nur Ablaufstellen unter der Rückstauenebene zu einem Rückstauverschluss führen. Falleitungen für Regenwasser in Fließrichtung hinter dem Rückstauverschluss anschließen.

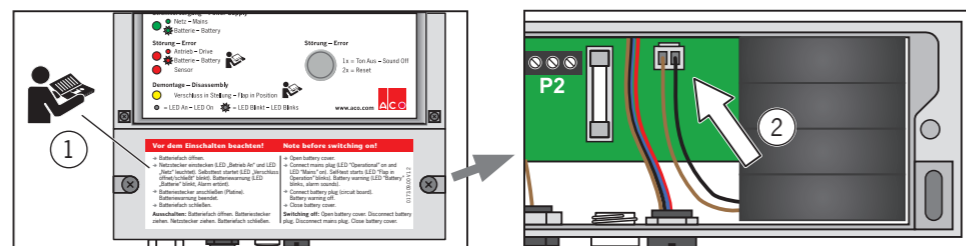


Voraussetzungen für die Inbetriebnahme

- Dichtigkeitsprüfung und Funktionsprüfung Notverschluss sind erfolgt, Gebrauchsanleitung.
- Sensorkabel ist ohne Schlaufen, Knick oder Quetschungen verlegt und angeschlossen.
- Steuergerät ist vor Überflutung und Frost geschützt (> 5 °C) sowie gut sichtbar und bedienbar montiert.
- Spindel (Motoraufnahme) ist **gesäubert** und **eingefettet** und Elektromotor montiert und angeschlossen.

Steuergerät einschalten und ausschalten

- Hinweise auf der Abdeckung vom Batteriefach beachten (1).
- Batteriefach öffnen.
- Batteriestecker auf den Anschlusssockel der Platine stecken (2).
- Batteriefach schließen.



Vorgeschriebene Prüfungen und Wartungen

ACHTUNG Nach den Arbeiten prüfen, ob Betriebsverschluss (Rückstauklappe) und Notverschluss geöffnet sind.

- Monatliche Prüfung durch den Betreiber:
 - Betriebsverschluss (Rückstauklappe) am Steuergerät schließen und öffnen.
 - Notverschluss schließen und öffnen.
- Halbjährliche Prüfung und Wartung durch eine fachkundige Person, Gebrauchsanleitung.

Betriebsverschluss (Rückstauklappe) schließen und öffnen

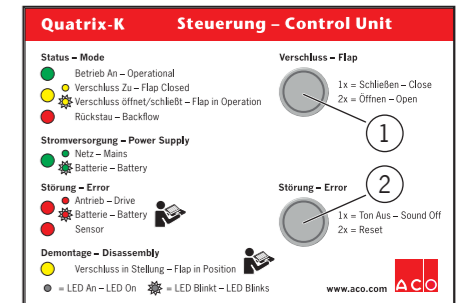
Betriebsverschluss schließen:

- Taste <Verschluss> (1) einmal drücken. Ein Alarm ertönt.
- Alarmton ausschalten: Taste <Störung> (2) einmal drücken.

Der Alarm ertönt erneut, wenn der Betriebsverschluss innerhalb von 30 Minuten nicht geöffnet wird.

Betriebsverschluss öffnen:

- Taste <Verschluss> (1) zweimal drücken. Der Alarm erlischt.



Gehäusedeckel demontieren und montieren

Gehäusedeckel demontieren:

ACHTUNG Betriebsverschluss muss vorher in die **Demontage-Stellung** gebracht werden.

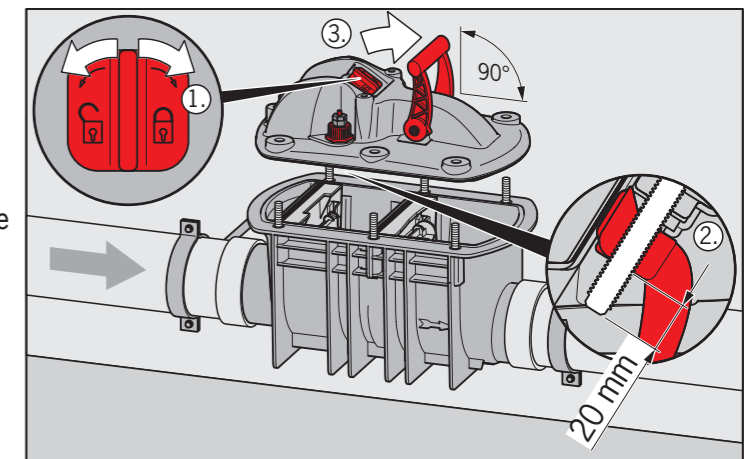
- Tasten <Verschluss> (1) und <Störung> (2) gleichzeitig ca. 3 Sekunden gedrückt halten. LED <Demontage> leuchtet. Taste <Störung> (2) drücken, um den Alarmton auszuschalten.
- Hutmuttern am Gehäusedeckel lösen und Gehäusedeckel abnehmen.

Gehäusedeckel montieren:


ACHTUNG Beim Aufsetzen des Gehäusedeckels auf die Stellung von Spindel (Motoraufnahme) und Notverschluss achten. In der Demontage-Stellung ragt die Spindel ca. 20 mm aus dem Mitnehmer heraus.

Ist dies nicht der Fall, muss der Elektromotor demontiert und die Demontage-Stellung manuell eingestellt werden. Die hierfür zusätzlichen Schritte sind in „blau“ dargestellt.

- Elektromotor vom Gehäusedeckel abschrauben.
- Knebelmutter auf die Spindel setzen und soweit drehen (1), bis die Spindel ca. 20 mm aus dem Mitnehmer herausragt (2).
- Roten Hebel (Notverschluss) senkrecht stellen (3).
- Gehäusedeckel auf das Gehäuse setzen und Hutmuttern über Kreuz mit 5 bis 8 N-m anziehen.
- Knebelmutter von der Spindel abnehmen.
- Spindel säubern und einfetten.
- Sitz des grünen O-Rings auf der Unterseite des Elektromotors kontrollieren.
- Elektromotor vorsichtig auf die Spindel setzen und auf dem Gehäusedeckel verschrauben.
- Notverschluss öffnen: Roten Hebel (Notverschluss) entgegen der Fließrichtung bis zum Anschlag drücken.
- **Demontage-Stellung beenden:** Tasten <Verschluss> (1) und <Störung> (2) gleichzeitig ca. 3 Sekunden gedrückt halten. LED <Demontage> erlischt.



Quatrix-K Automatic Faecal Backflow Stop

 This overview is not complete. To ensure safe and proper usage, read the "installation instructions" and the "instructions for use" carefully.

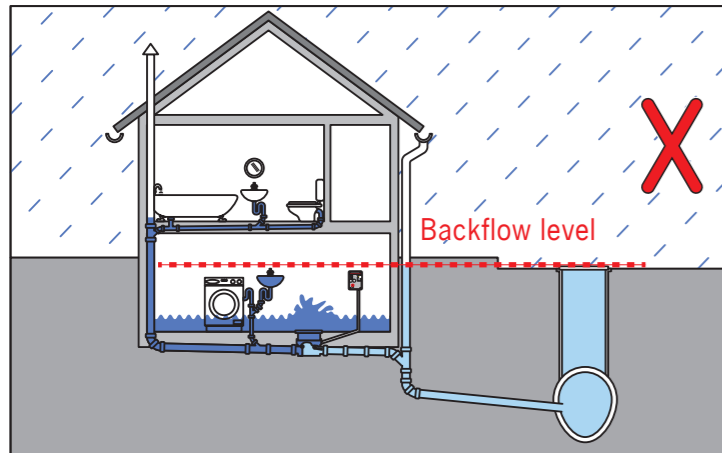
Regulations for backflow stops

NOTICE Protection against backflow is provided by wastewater lifting plants with a backflow loop. Backflow stops are intended for domestic use and may only be used if permitted by local building regulations and the following requirements according to EN 12056-4 are adhered to

- Gradient from the drainage line into the sewerage system.
- Flooding does not present a health hazard or threaten valuable property.
- There are only a small number of users and they have a WC available above the backflow level.
- Use of the connected drainage points can be suspended in the event of a backflow.

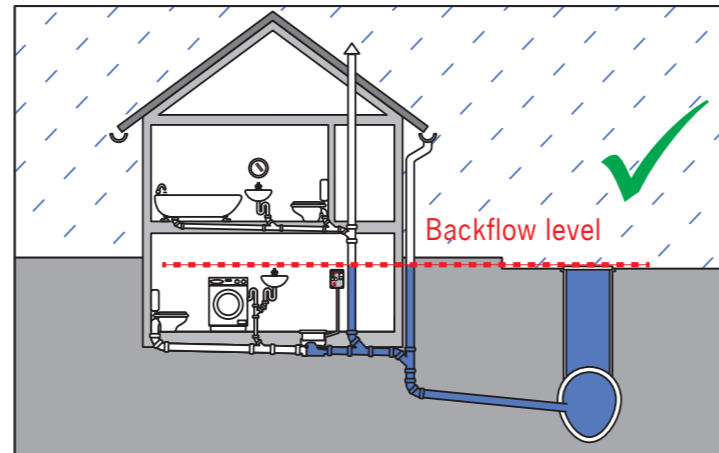
NOTICE Incorrect installation:

Incorrect installation may lead to self-flooding and backflow if drainage points above the flood level are routed to a backflow stop.




Correct installation:

Only route drainage points below the flood level to a backflow stop. Connect downpipes for surface water downstream of the backflow stop in flow direction.

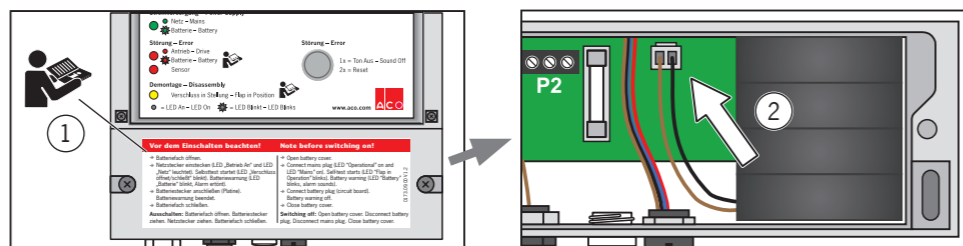


Requirements for commissioning

- Water tightness and function test of emergency flap have been performed,  "instructions for use".
- Sensor cable is dressed without any loops or kinks and connected.
- The control unit is protected against flooding and frost (> 5 °C), and is mounted in a way that makes it clearly visible and easy to operate.
- Electric motor is mounted (spindle has been **cleaned** and **greased** before) and connected.

Switch the control unit on and off


- Read the instructions on the battery cover (1).
- Remove the battery cover.
- Connect the battery plug (battery socket on circuit board) (2).
- Mount the battery cover.



Issued: 2015-12-10

Prescribed inspections and servicing

NOTICE Check after every inspections and servicing whether the operating flap and the emergency flap are open.

- Monthly inspections by the operator:
 - Closing and opening the operating flap with the control unit.
 - Closing and opening the emergency flap.
- Six-monthly inspections and servicing by a technical expert,  "instructions for use".

Close and open the operating flap

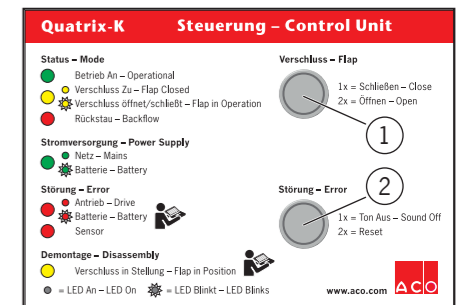
Closing the operating flap:

- Press button <Flap> (1) once. Alarm sounds.
- Turn off the alarm sound: Press button <Error> (2) once.

Alarm sounds again, when the operating seal is not opened within 30 minutes.

Opening the operating flap:

- Press button <Flap> (1) twice. Alarm sound goes off.



Disassemble and assemble the housing cover

Disassemble the housing cover:

NOTICE Operating flap must first be brought into the **Disassembly-Position**.

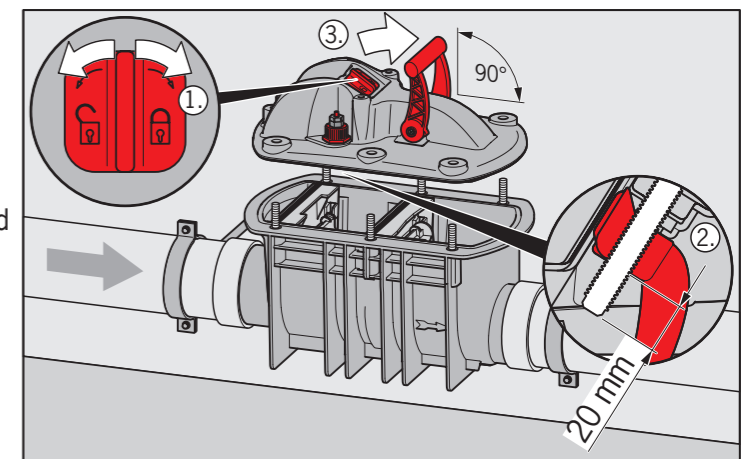
- Hold buttons <Flap> (1) and <Error> (2) simultaneously for approx. 3 seconds. LED <Disassembly> lights up.
- Press button <Error> (2), to turn off the alarm sound.
- Unscrew the cap nuts on the housing cover and remove the housing cover.

Assemble the housing cover:

NOTICE When assembling the housing cover check the proper position of the spindle (motor mount) and the emergency flap. In the "Disassembly-Position", the spindle will protrude approx. 20 mm from the threaded actuator.

If this is not the case, the electric motor must be dismantled and the "Disassembly-Position" must be adjusted manually. The additional steps for this are marked in "blue".

- Unscrew the electric motor from the housing cover.
- Place the red tommy nut on the spindle and turn it (1) until the spindle is protruding approx. 20 mm from the threaded actuator (2).
- Move the red lever (emergency flap) to a vertical position (3).
- Place the housing cover on the housing engaging the flaps and tighten the cap nuts diagonally (5 – 8 N·m).
- Remove the red tommy nut from the spindle.
- Clean and grease the spindle. Check the seating of the green O-ring on the underside of the electric motor.
- Place the electric motor carefully on the spindle and bolt to the housing.
- Opening the emergency flap: Push the red lever (emergency flap) against the flow direction until it stops.
- **Exit the Disassembly-Position:** Hold buttons <Flap> (1) and <Error> (2) simultaneously for approx. 3 seconds. LED <Disassembly> goes off.



0173.09.15 V 1