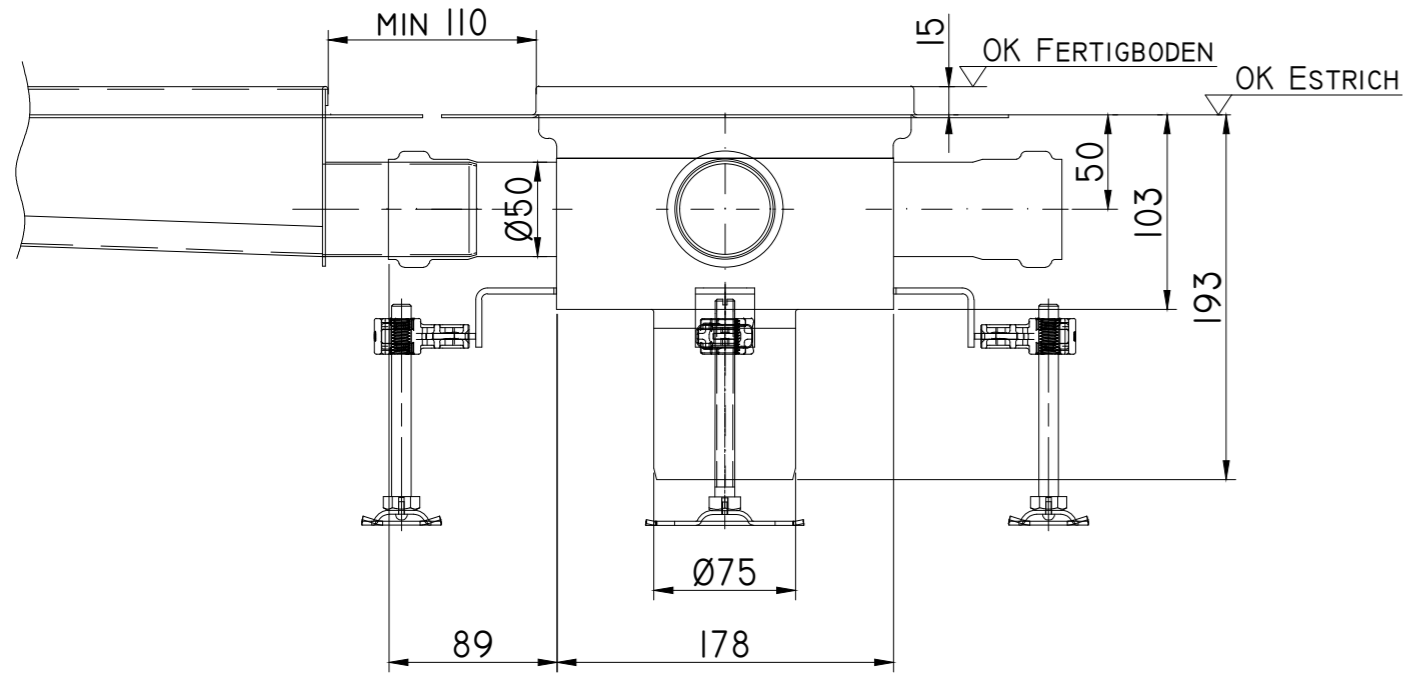


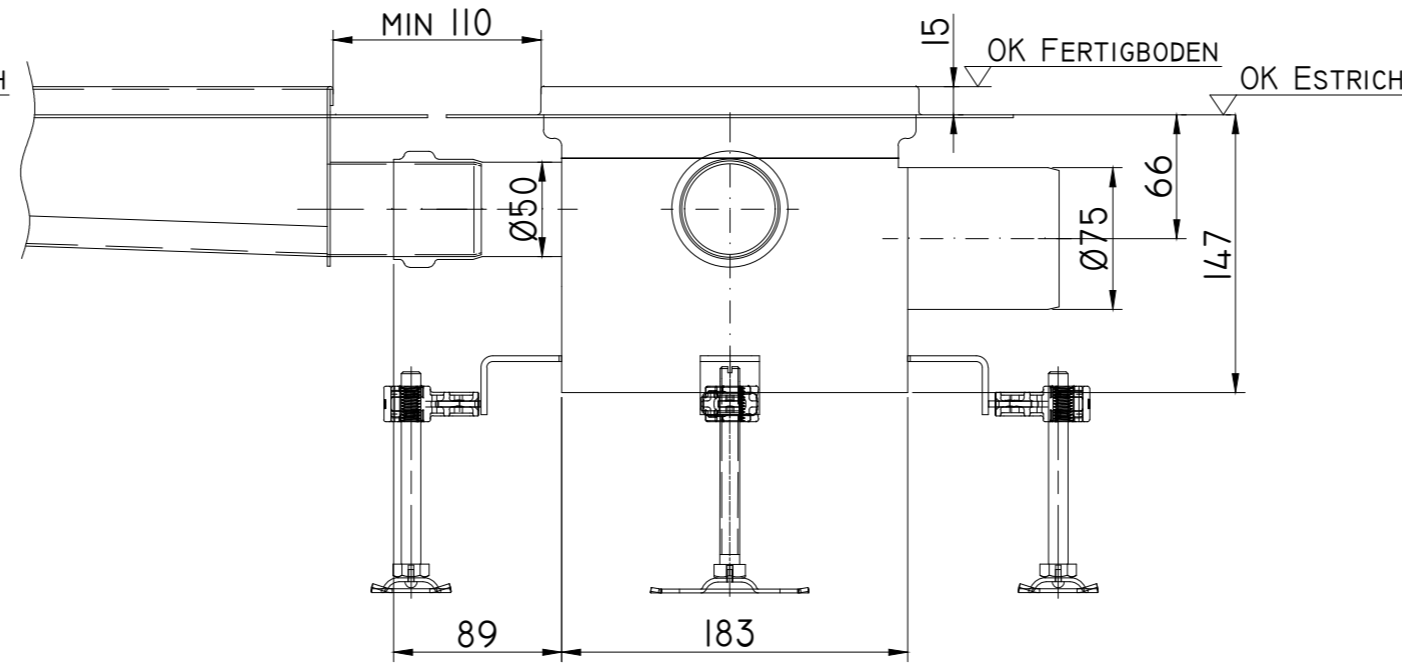
ACO SHOWERDRAIN S 8 BADSCHLITZRINNE OHNE SICKERÖFFNUNGEN

EINBAUHÖHEN

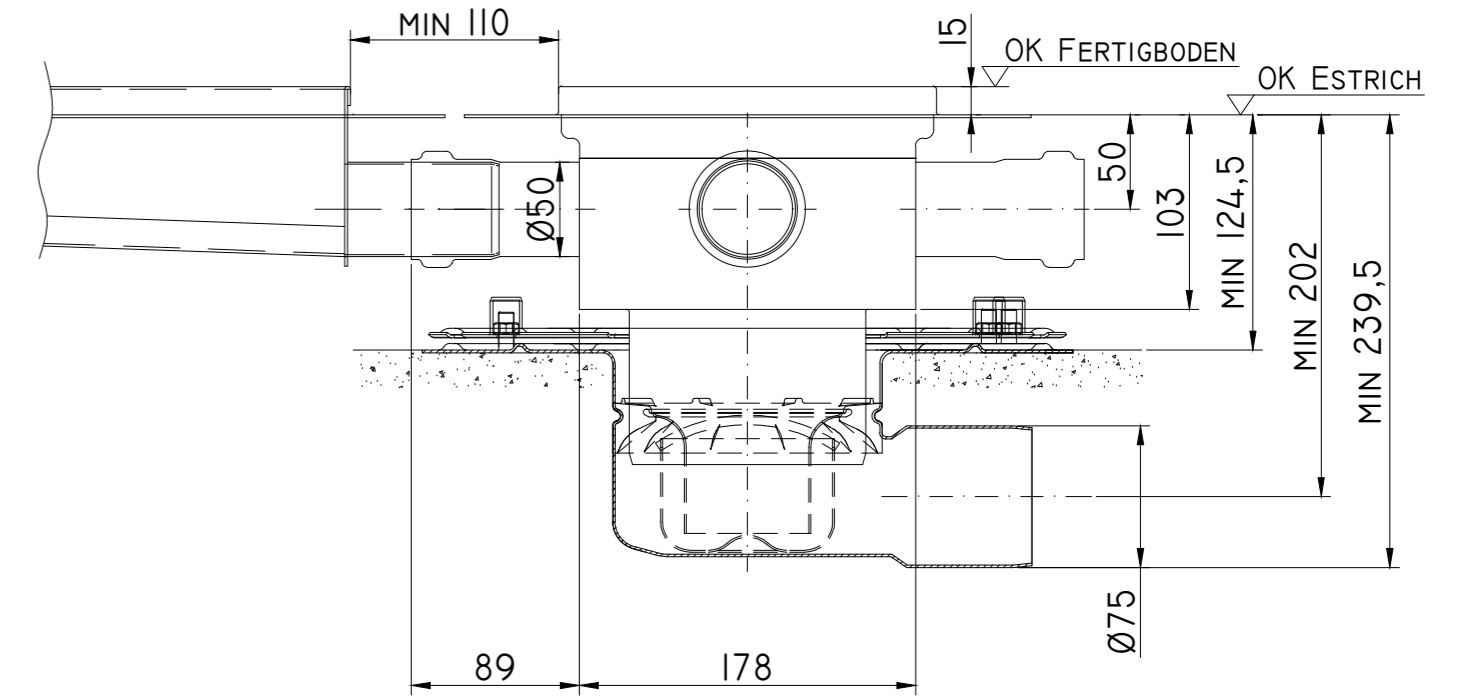
ABLAUFKÖRPER SENKRECHT DN70
ART.NR. 414613 (1.4301) / 414614 (1.4404)



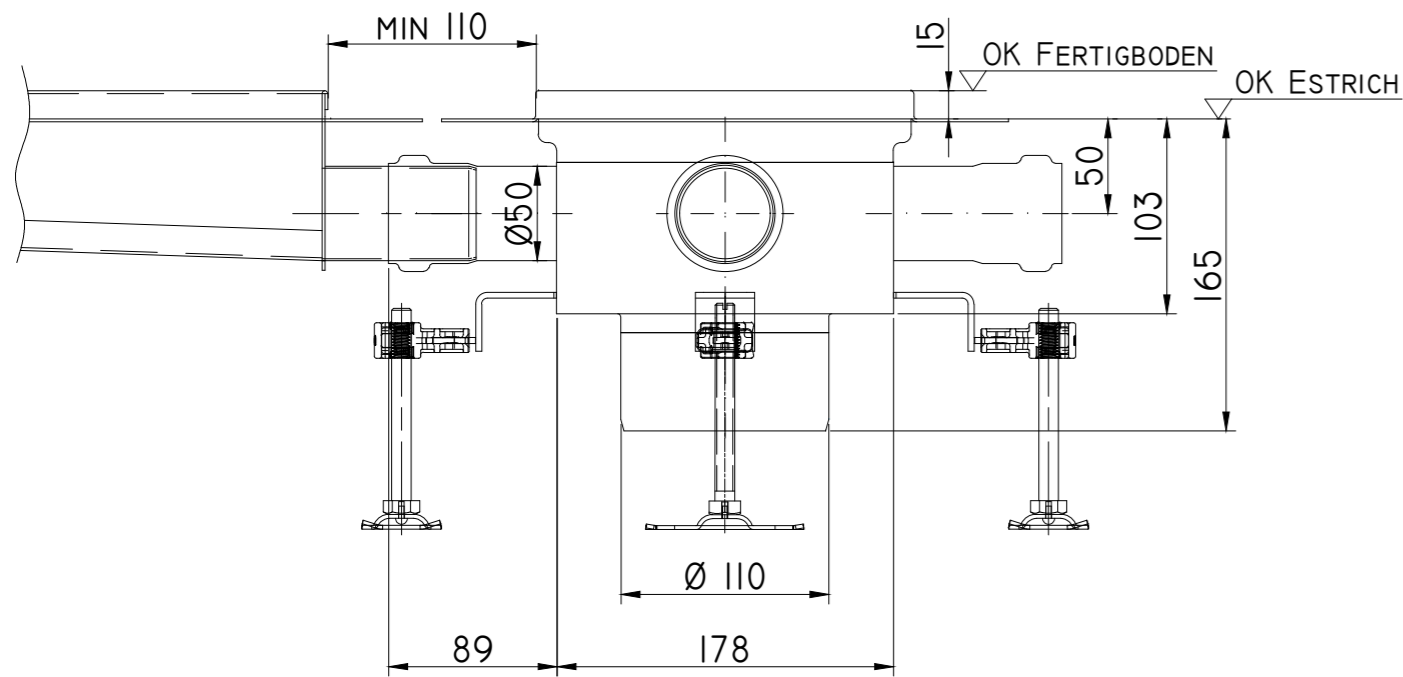
ABLAUFKÖRPER WAAGRECHT DN70
ART.NR. 414615 (1.4301) / 414616 (1.4404)



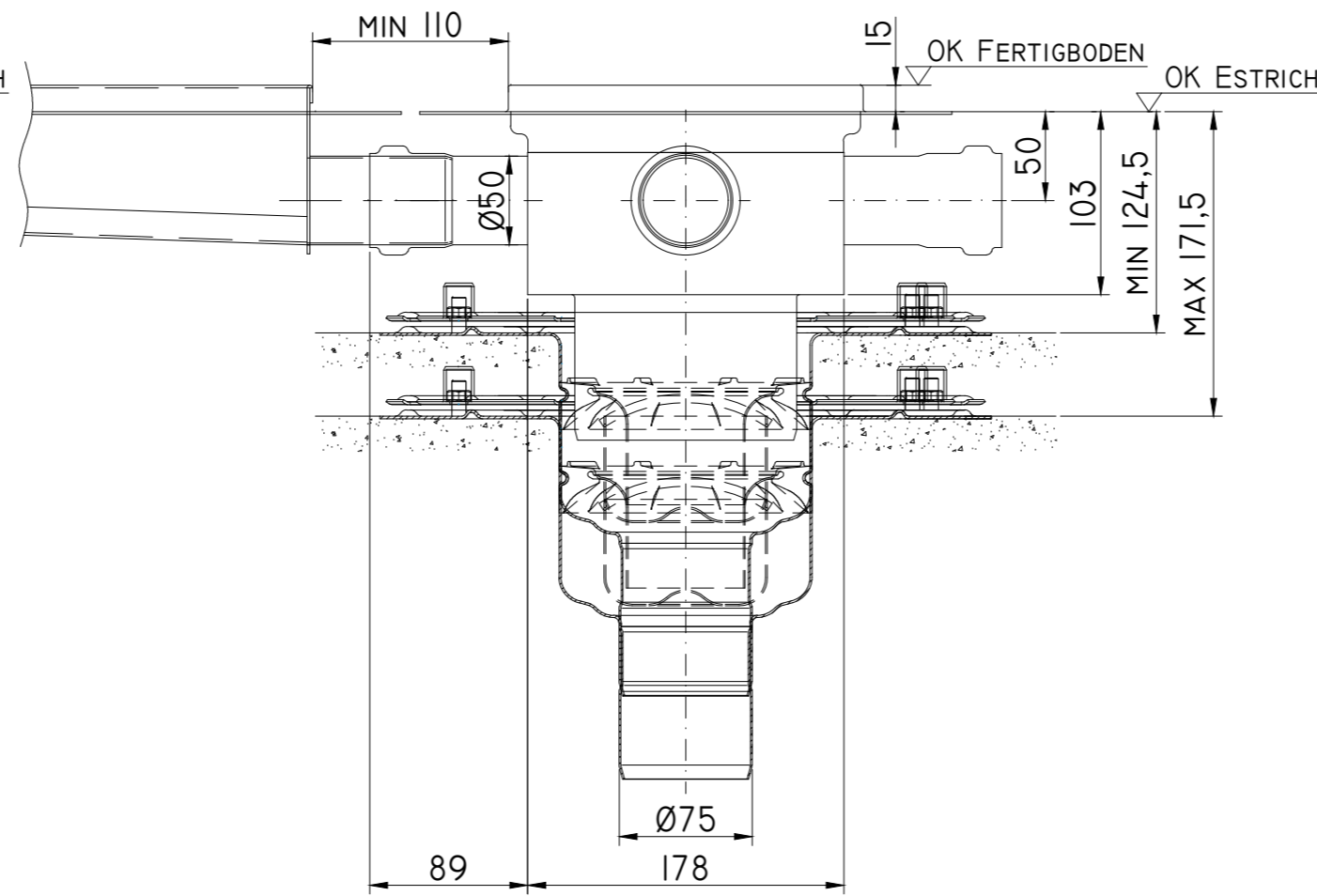
ABLAUFKÖRPER SENKRECHT DNI25 FÜR BODENABLAUF I42 FHD WAAGRECHT MIN.
ART.NR. Z389941 (1.4301) / Z389942 (1.4404)



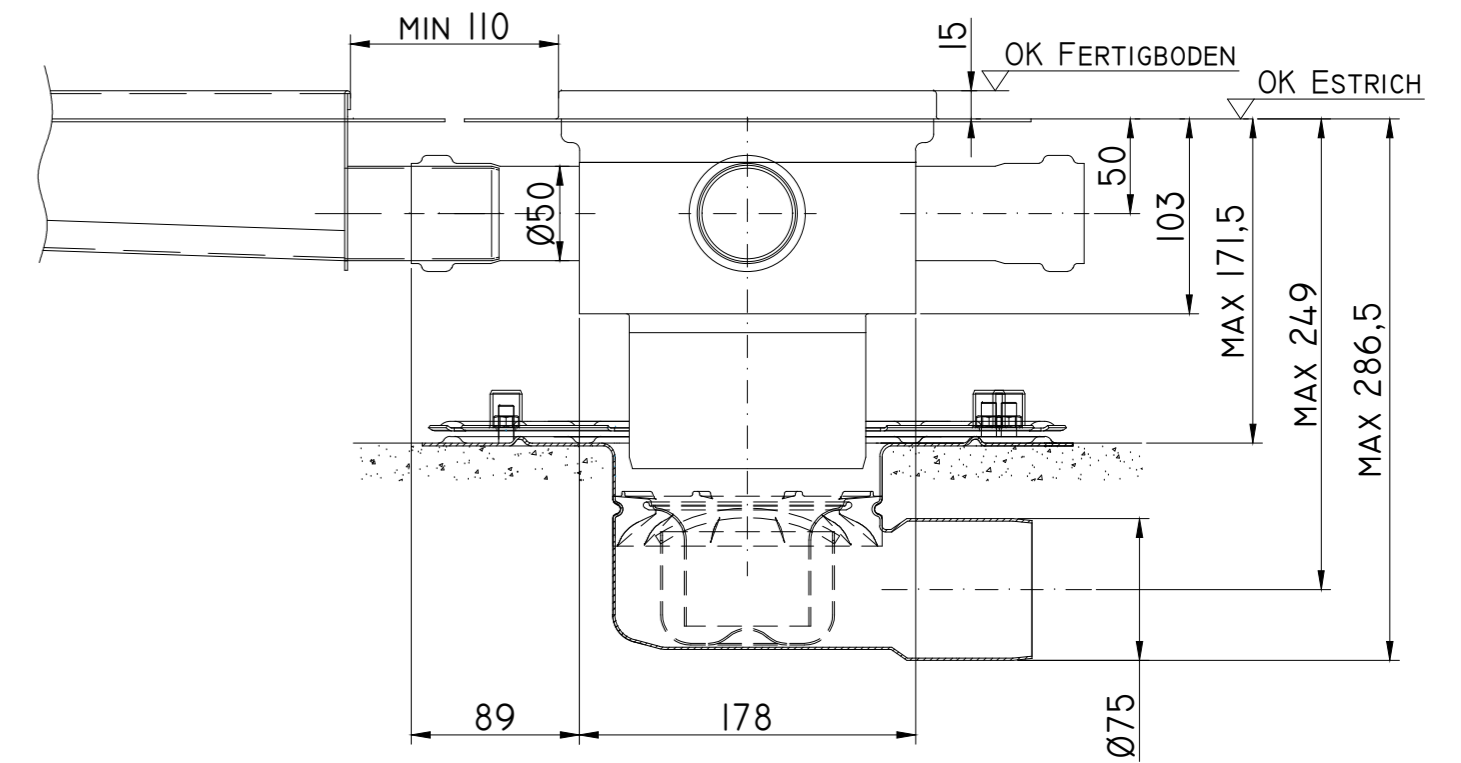
ABLAUFKÖRPER SENKRECHT DNI100
ART.NR. 414910 (1.4301) / 414911 (1.4404)




ABLAUFKÖRPER SENKRECHT DNI25 FÜR BODENABLAUF I42 FHD SENKRECHT
ART.NR. Z389941 (1.4301) / Z389942 (1.4404)



ABLAUFKÖRPER SENKRECHT DNI25 FÜR BODENABLAUF I42 FHD WAAGRECHT MAX.
ART.NR. Z389941 (1.4301) / Z389942 (1.4404)



Gezeichnet:	Datum:	Name:	Maßstab:	 ACO GmbH Gewerbestraße 14-20 2500 Baden www.aco.at	Diese Zeichnung darf weder kopiert noch Dritten Personen, insbesondere zum Zweck anderweitiger Benutzung mitgeteilt werden und bleibt unser Eigentum. Schutzvermerk nach DIN 34 beachten
Geprüft:	11.02.2022	Prior	1:4		
Freigabe:					
Einbauhöhen ACO ShowerDrain S 8 Badschlitzrinne S 8 ohne Sickeröffnungen Rahmen A2				Zeichnung Nr.:	Index 1.0
Ersatz für:				Ersetzt durch:	