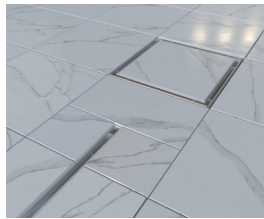




# Slot 8 channel

fixed height, telescopic

Installation manual



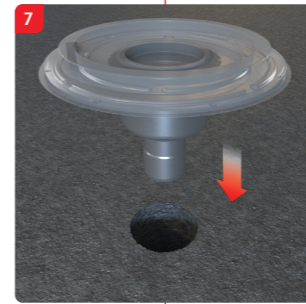
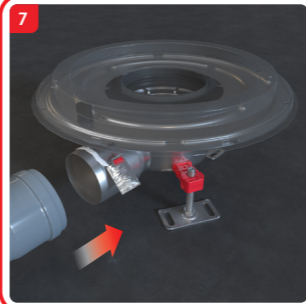
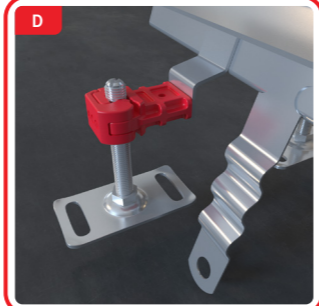
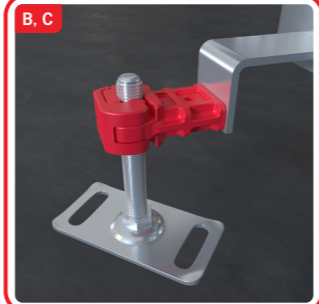
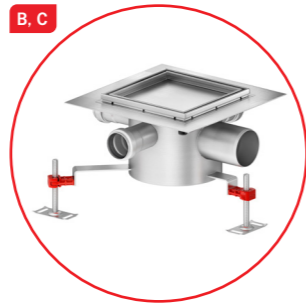
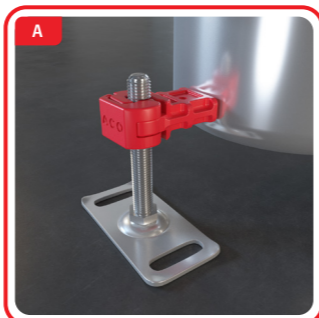
+



→



NM10139

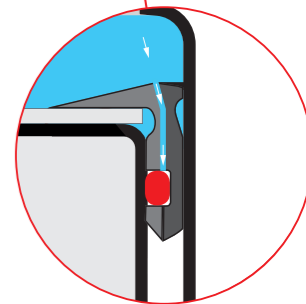
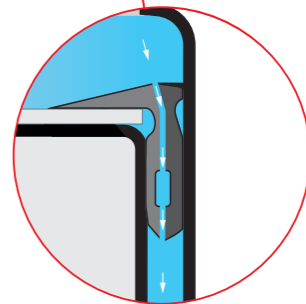
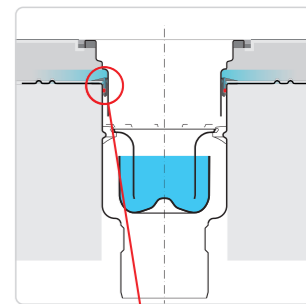
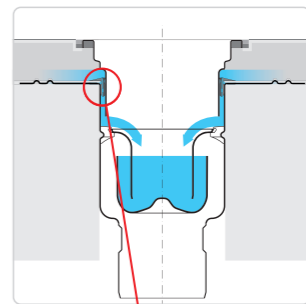
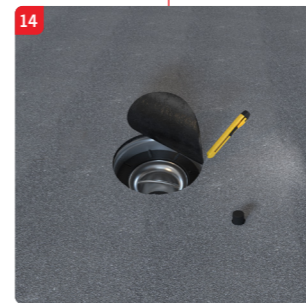
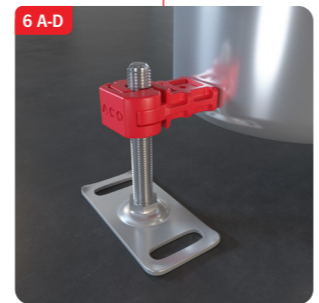
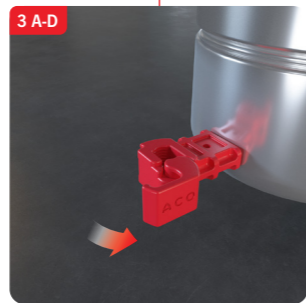
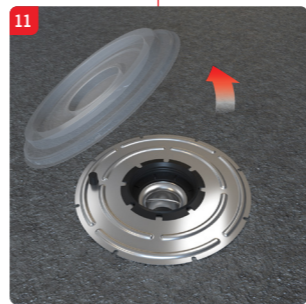
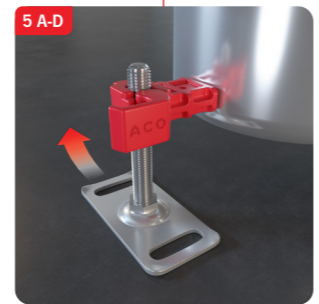
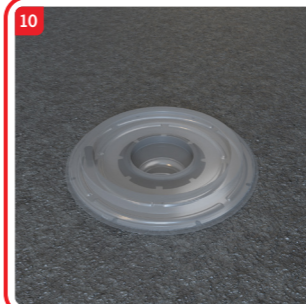
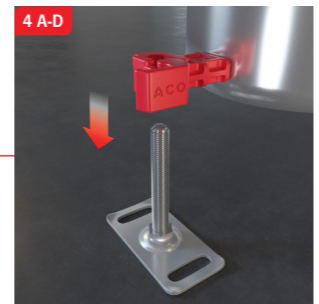
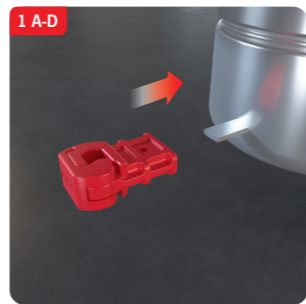


Ød [mm]	
ACO hygienic gully 142	160
ACO hygienic gully 157	170
ACO hygienic gully 218	230



!

- ENG Installation Manual
- GER Installationsanleitung
- FRA Instructions d'installation
- ESP Manual De Instalación
- POR Manual de Instalação
- ITA Manuale d'installazione
- NLD Installatiehandleiding
- CZE Instalační manuál
- RUS Инструкция По Установке
- SWE Installationsanvisning
- NOR Installasjons Manual
- FIN Asennusohje
- DAN Installationsvejledning
- EST Paigaldusjuhend
- LAV Uzstādīšanas instrukcija
- LIT Montavimo instrukcija
- POL Instrukcja montażu
- BUL Инструкции за инсталация
- HUN Beépítési útmutató
- RUM Instrucțiuni de instalare
- HRV Upute za ugradnju
- SLV Navodila za vgradnjo
- SRP Preporuka za ugradnju



⇒

