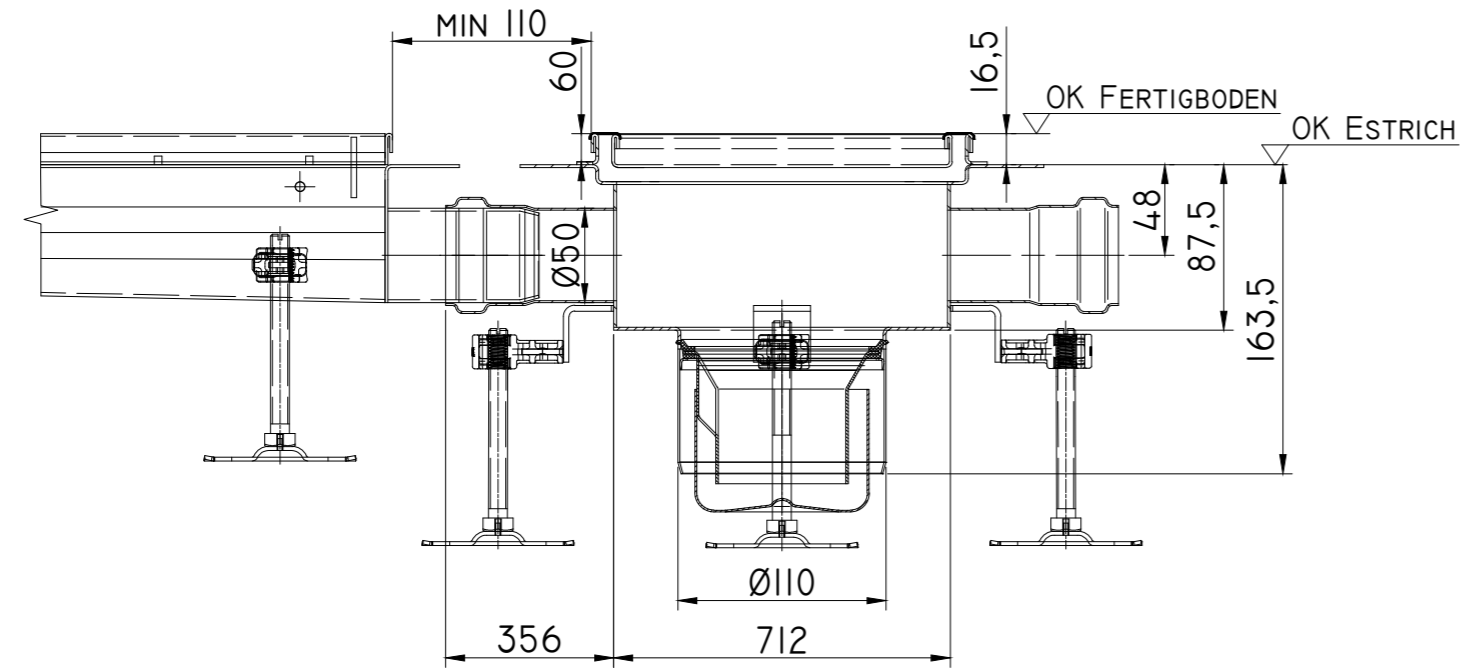
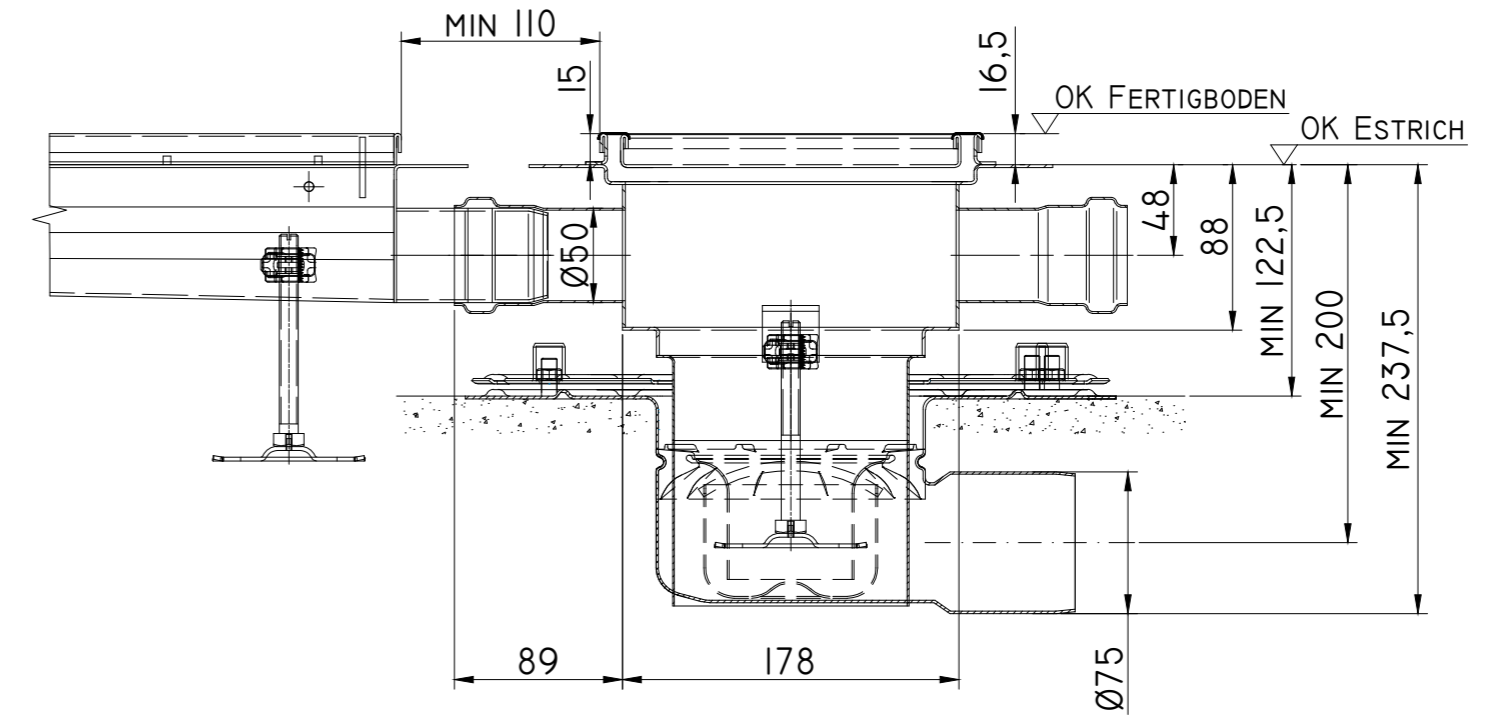


ACO SHOWERDRAIN S 8 BADSCHLITZRINNE MIT SICKERÖFFNUNGEN EINBAUHÖHEN

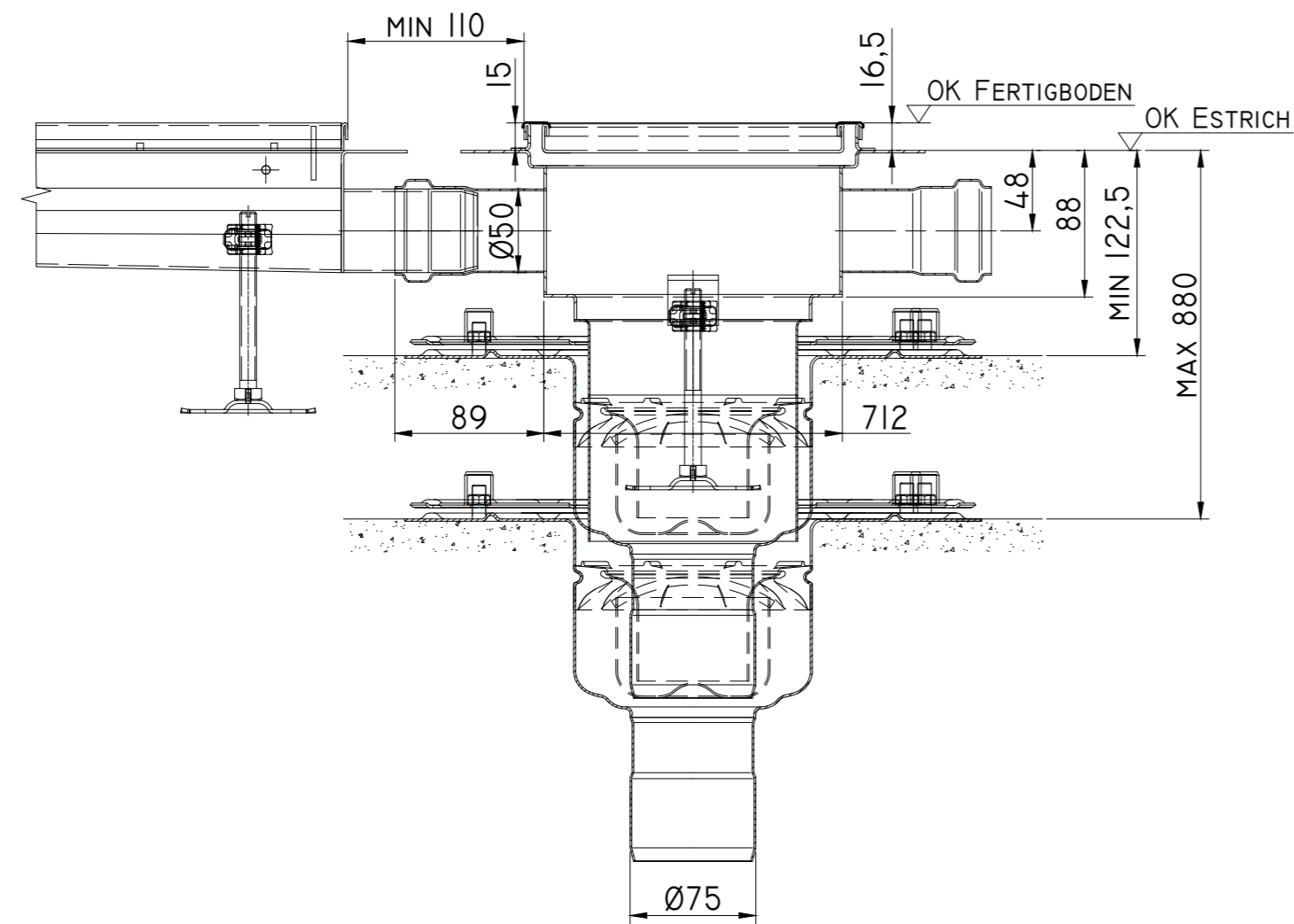
ABLAUFKÖRPER SENKRECHT DNI100
ART.NR. Z389989 (I.430I) / Z38996I (I.4404)



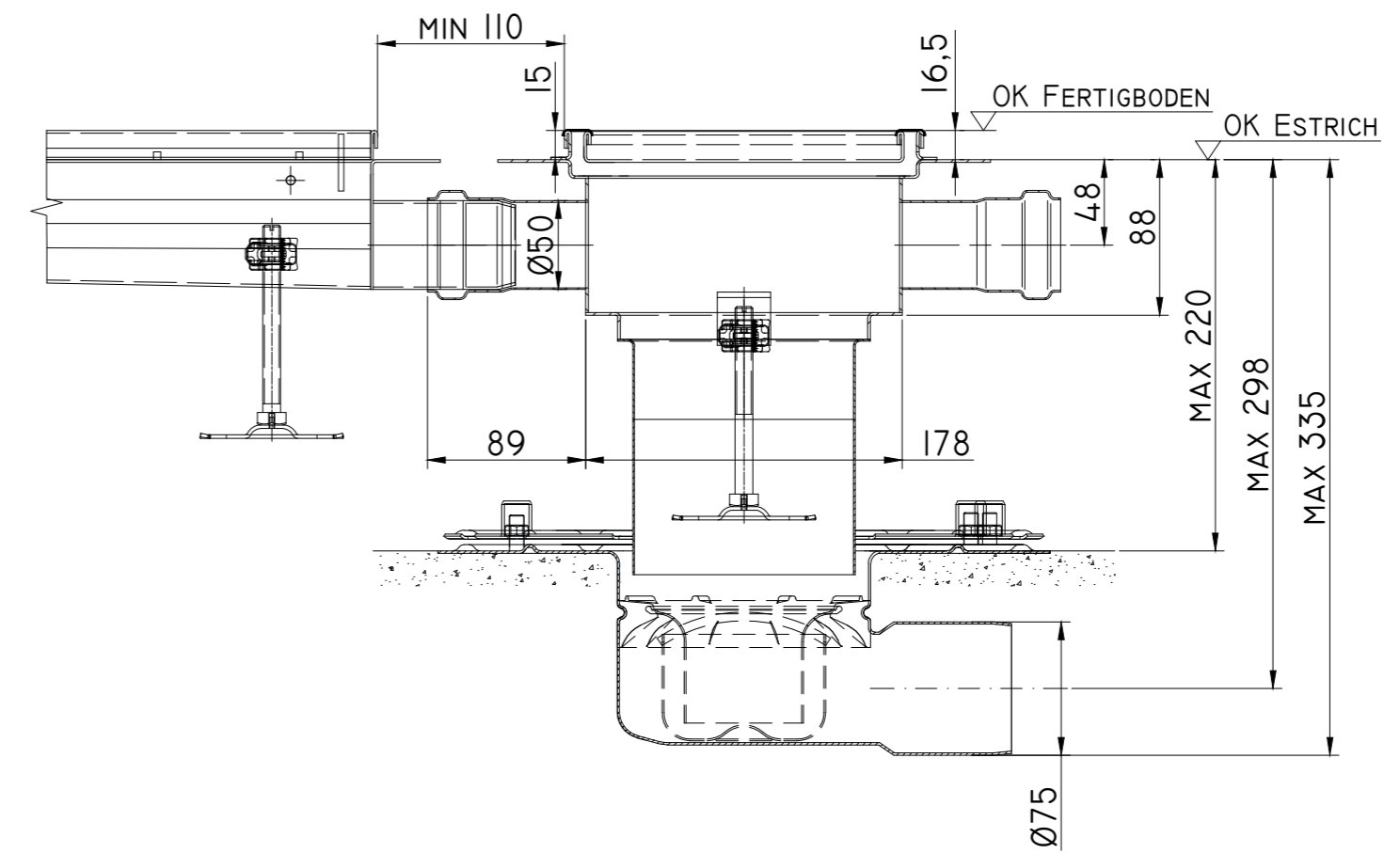
ABLAUFKÖRPER SENKRECHT DNI25 FÜR BODENABLAUF I42 FHD WAAGRECHT MIN.
ART.NR. Z389988 (I.430I) / Z375364 (I.4404)



ABLAUFKÖRPER SENKRECHT DNI25 FÜR BODENABLAUF I42 FHD SENKRECHT
ART.NR. Z389988 (I.430I) / Z375364 (I.4404)



ABLAUFKÖRPER SENKRECHT DNI25 FÜR BODENABLAUF I42 FHD WAAGRECHT MAX.
ART.NR. Z389988 (I.430I) / Z375364 (I.4404)



<small>Gezeichnet:</small>	<small>Datum:</small> 11.02.2022	<small>Name:</small> Prior	<small>Maßstab:</small> 1:4	 ACO GmbH Gewerbstraße 14-20 2500 Baden www.aco.at	Diese Zeichnung darf weder kopiert noch Dritten Personen, insbesondere zum Zweck anderweitiger Benutzung mitgeteilt werden und bleibt unser Eigentum. Schutzvermerk nach DIN 34 beachten
<small>Geprüft:</small>					
<small>Freigabe:</small>				<small>Zeichnung Nr.:</small>	<small>Index:</small> 1.0
Einbauhöhen ACO ShowerDrain S 8 Badschlitzrinne S 8 mit Sickeröffnungen Rahmen A2				<small>Ersatz für:</small>	<small>Ersetzt durch:</small>