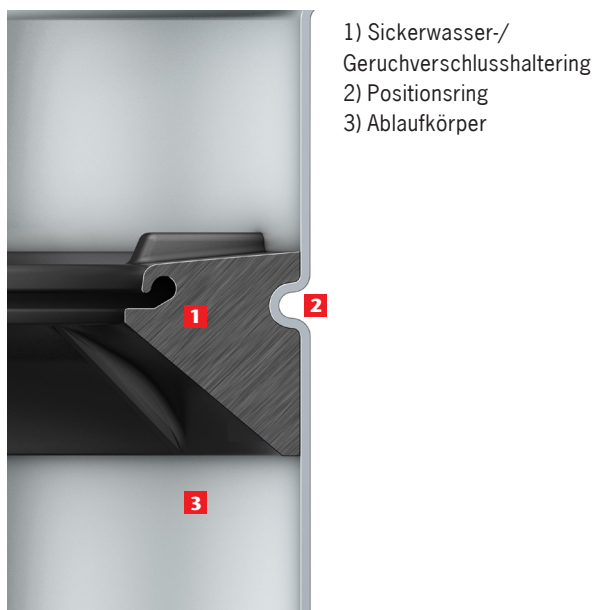


Montageanleitung Dichtring

Richtiger Sitz des Sickerwasser-/Geruchverschlusshalterings für ACO Bodenabläufe Variant-CR aus Edelstahl

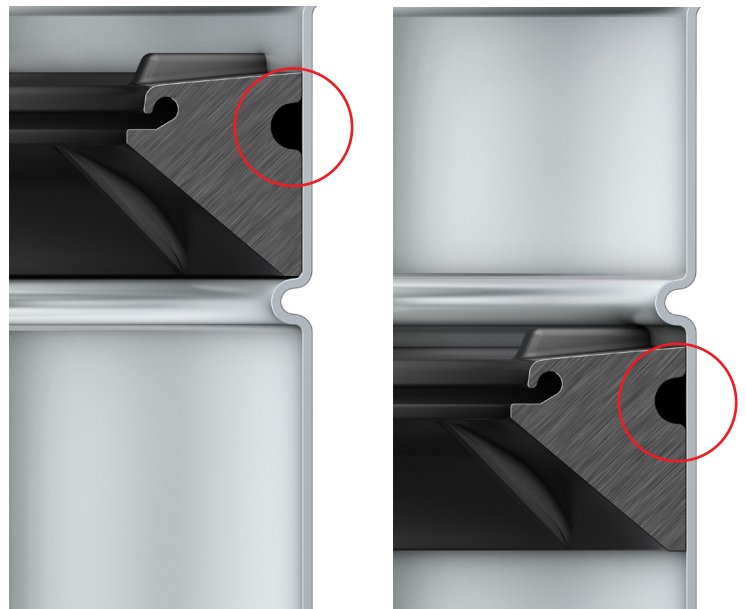
Richtig:

Der Positionsring des Ablaufkörpers sitzt in der Kerbe des Dichtrings



Falsch:

Der Dichtring sitzt über oder unter dem Positionsring des Ablaufkörpers



Richtig:

Der Rand des Geruchverschlusses sitzt bündig im Dichtring



Falsch:

Der Rand des Geruchverschlusses sitzt oberhalb/auf dem Dichtring

