

ACO ShowerDrain S+

Innovatives Design mit
perfektionierten Eigenschaften:

Einfacher Einbau. Einfache Reinigung. Funktionales Design.

Die neue ACO ShowerDrain S+ vereint Eleganz und Leistungsstärke in einer Rinne. Das hochwertige Duschrinnenprofil aus elektropoliertem Edelstahl passt zu allen gängigen Fliesenformaten und fügt sich perfekt in Bäder, insbesondere in denen ein nischenbündiges Design ohne seitliche Fliesenstücke gewünscht wird, ein.



reddot winner 2021
innovative product



Produktvorteile



Einfacher Einbau

Für eine verlässliche Anbindung in die Verbundabdichtung sorgt die werkseitig angebrachte Dichtmanschette. Diese wird so wie der gesamte Ablaufkörper während der Bauphase durch einen vormontierten Bauzeitenschutz zuverlässig geschützt.

Die Höhenverstellung erfolgt durch leicht justierbare Schrauben, die bei Bedarf werkzeuglos gekürzt werden können.

Einfache Reinigung

Durch die tip & flip Funktion lässt sich der Rost einfach und werkzeuglos abnehmen.

Das darunter liegende Haarsieb und der Geruchsverschluss lassen sich ebenso leicht zur Reinigung entnehmen.

Durch die spezielle Konstruktion des Ablaufkörpers ist ein freier Rohrzugang gewährleistet und es bleibt kein stehendes Wasser zurück.

Funktionales Design

Das massive Edelstahl Duschrinnenprofil besticht durch seine dezente Optik.

Dezent setzt sich das Gefälle in Szene und stellt eine optimale und reinigungsfreundliche Entwässerung sicher.

Bauseitig kann das Profil gekürzt werden, ohne dabei auf einen ebenen Profilübergang zu verzichten.

Der Einbau und die Ausrichtung des Duschprofils wird durch ein Gefälleausgleichsstück enorm erleichtert.

ACO Produktvorteile

- Baukastensystem bestehend aus Duschrinnenprofil und Rohbauset
- Duschrinnenprofil:
 - Edelstahl, elektropoliert
 - PVD Beschichtung schwarz
 - mit Längs- und Quergefälle
 - Profilbreite: 55 mm
 - bauseitig um 80 mm kürzbar
- Belastungsklasse: K3 (ÖNORM EN 1253-1)
- Rohbauset:
 - Ablaufkörper aus Kunststoff
 - werkseitig angebrachte Dichtmanschette (erfüllt Zugprüfung gemäß ÖNORM EN 1253-1)
 - Geruchsverschluss: 2-teilig, herausnehmbar


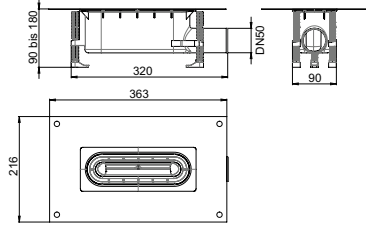

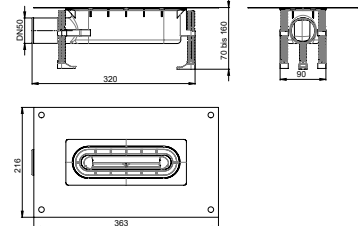
- Abflusswert:
 - Ablauf mit Sperrwasserhöhe 50 mm (ÖNORM EN 1253-1):
 - 0,5 l/s mit 10 mm Aufstau
 - 0,6 l/s mit 20 mm Aufstau
 - Ablauf mit Sperrwasserhöhe 30 mm:
 - 0,4 l/s mit 10 mm Aufstau
 - 0,5 l/s mit 20 mm Aufstau
- Ablaufstutzen geeignet für alle Steckrohrmuffensysteme
- Stutzenausführung: waagrecht, DN 50
- Lieferumfang Duschrinnenprofil:
 Profil mit Design-Rost, Haarsieb und Verlängerungsstück (für Fliesenhöhe von 16 bis 35 mm ab Oberkante Estrich)
- Lieferumfang Rohbauset: Rohbauset, Bauschutzdeckel, Schallschutz-zubehör, höhenverstellbare Füße und Befestigungsmaterial
- Höhenverstellbarkeit: 90 mm



Code scannen und
Duschrinne in 3D erleben!



| Produktabbildung / Maßzeichnung | Beschreibung | Gewicht [kg] | Artikel-Nr. | Preis [EUR] PG 100 |
|--|----------------|-----------------|-------------|-----------------------|
| ShowerDrain S+ Duschrinnenprofil mit Rost aus Edelstahl | | | | |
| | ■ 800 x 55 mm | 1,70 | 9010.51.11 | 349,30 |
| | ■ 900 x 55 mm | 1,92 | 9010.51.12 | 378,80 |
| | ■ 1000 x 55 mm | 2,10 | 9010.51.13 | 403,80 |
| | ■ 1200 x 55 mm | 2,52 | 9010.51.14 | 444,60 |
| ShowerDrain S+ Duschrinnenprofil mit Rost aus Edelstahl schwarz | | | | |
| | ■ 800 x 55 mm | 1,70 | 9010.51.51 | 523,80 |
| | ■ 900 x 55 mm | 1,92 | 9010.51.52 | 567,00 |
| | ■ 1000 x 55 mm | 2,10 | 9010.51.53 | 605,90 |
| | ■ 1200 x 55 mm | 2,52 | 9010.51.54 | 667,50 |

| Produktabbildung / Maßzeichnung | | Beschreibung | Gewicht [kg] | Artikel-Nr. | Preis [EUR] PG 100 |
|---------------------------------|---|--|-----------------|-------------|-----------------------|
| 1 |   | <ul style="list-style-type: none"> ■ Ablauf DN 50 ■ Sperrwasserhöhe 50 mm (ÖNORM EN 1253-1) ■ Einbauhöhe: 90–180 mm bis Oberkante Estrich | 0,57 | 9010.51.20 | 163,30 |
| |   | <ul style="list-style-type: none"> ■ Ablauf DN 50 ■ Sperrwasserhöhe 30 mm ■ Einbauhöhe: 70–160 mm bis Oberkante Estrich | 0,59 | 9010.51.21 | 163,30 |



Zubehör und Ersatzteile

für ACO ShowerDrain E+, M+ und S+ Duschrinne

| Beschreibung | Artikel-Nr. | Preis [EUR] |
|---|-------------|-------------|
| PG 100 | | |
| Zubehör | | |
| Haarsieb E+ | 9010.72.00 | 9,10 |
| Geruchs- und Rauchstopp DN 40 Ablaufleistung mit 20 mm Aufstau 0,3 l / s für E+ | 9010.79.23 | 24,00 |
| Geruchs- und Rauchstopp DN 50 Ablaufleistung mit 20 mm Aufstau 0,4 l / s für E+ | 9010.79.24 | 24,00 |
| Haarsieb M+ | 9010.81.24 | 17,90 |
| Wandmontagehalterung für ShowerDrain S+ | Z385661 | 45,20 |
| Ersatzteile | | |
| Geruchsverschluss (Sperrwasserhöhe 50 mm) für Ablauf waagrecht u. senkrecht E+ | 9010.58.68 | 9,80 |
| Geruchsverschluss (Sperrwasserhöhe 26 mm) E+ | 9010.58.67 | 9,80 |
| Dichtung zu Geruchsverschluss E+ | 0150.09.99 | 6,90 |
| Abstandhalter Rost/seitliche Rostnoppen | 0703.08.71 | 2,20 |
| Kunststoffträger für Twistrost | 0173.07.68 | 2,50 |
| Rosthaken | 0150.27.83 | 4,30 |
| Geruchsverschluss ShowerDrain S+ (Sperrwasserhöhe 50mm) | 9010.51.27 | 25,00 |
| Geruchsverschluss ShowerDrain S+ (Sperrwasserhöhe 30mm) | 9010.51.28 | 25,00 |
| Haarsieb ShowerDrain S+ | 9010.51.24 | 9,10 |
| Ersatzrost Plate für ShowerDrain S+ | 9010.51.32 | 72,60 |
| Ersatzrost Plate für ShowerDrain S+ schwarz | 9010.51.33 | 107,00 |