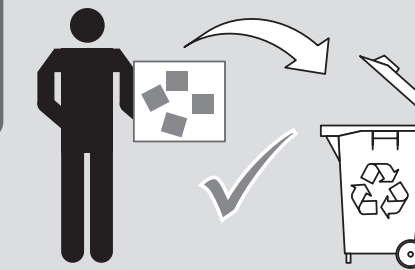
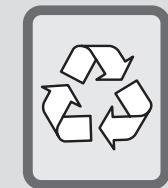




www.aco.com



4002626790477



2021-05-12

ACO ShowerDrain E+

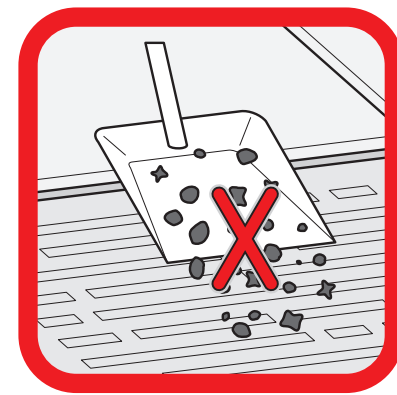
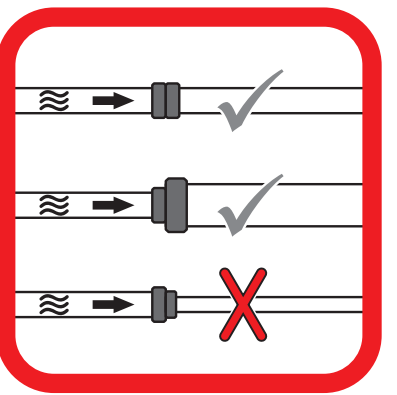
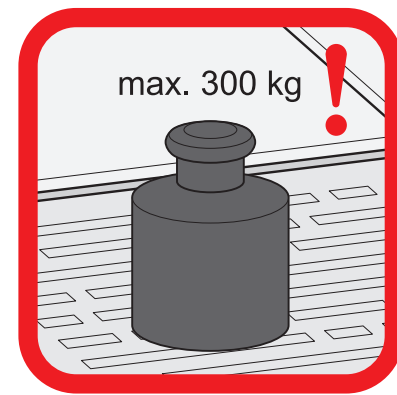
Type A



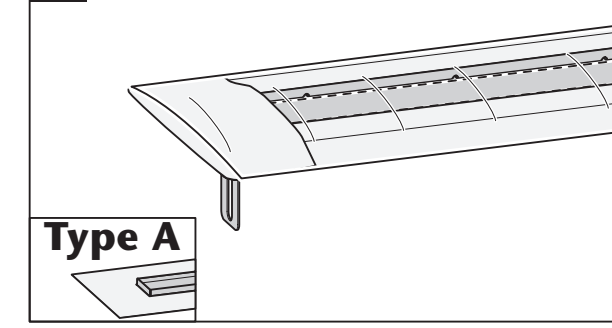
Type B



ACO. creating the future of drainage

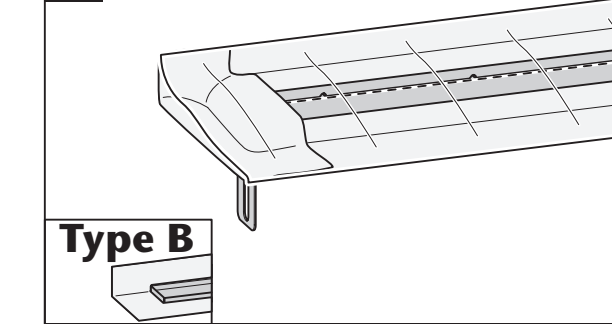


A Type A



Type A

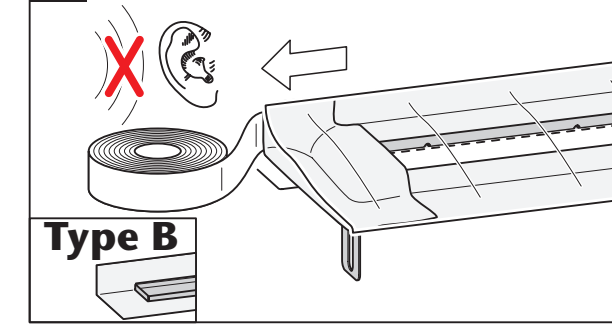
B Type B



Type B

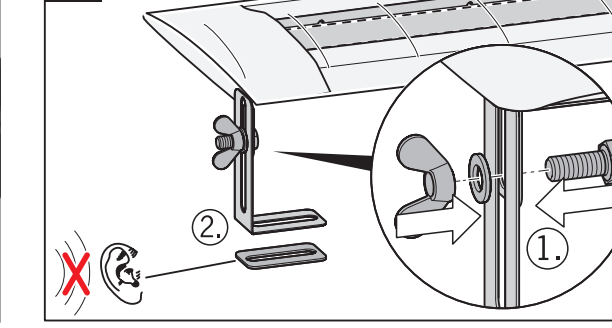


1 Type B

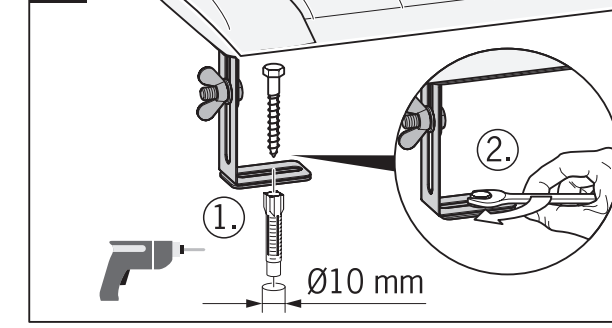


Type B

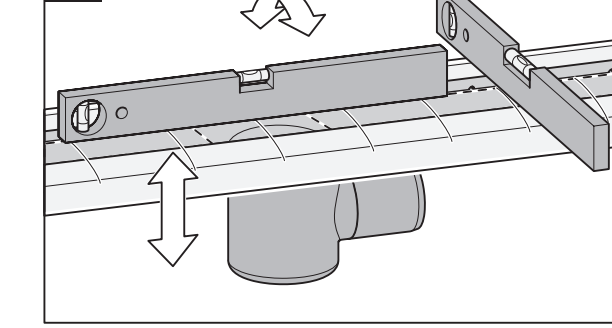
2



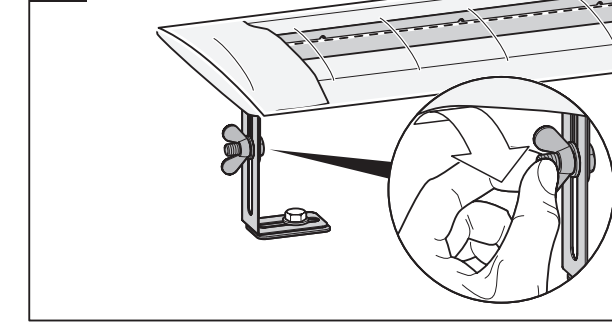
3



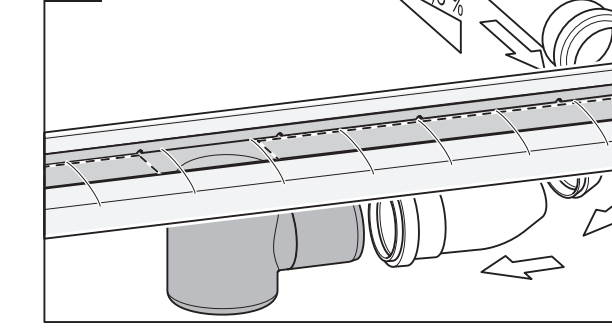
4

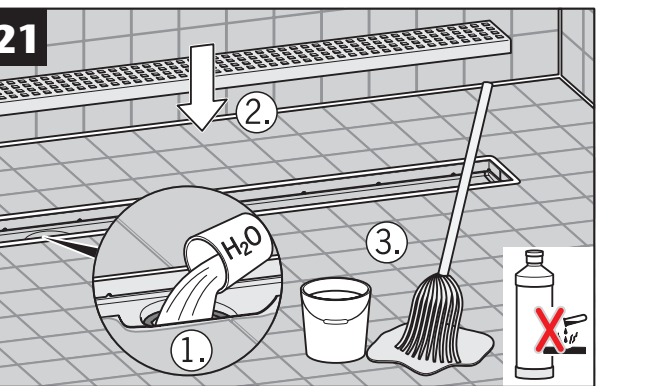
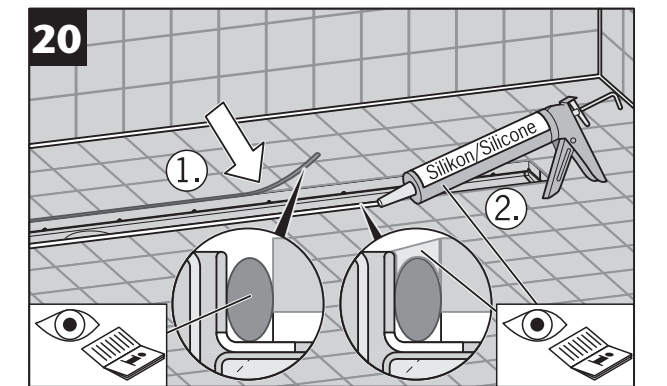
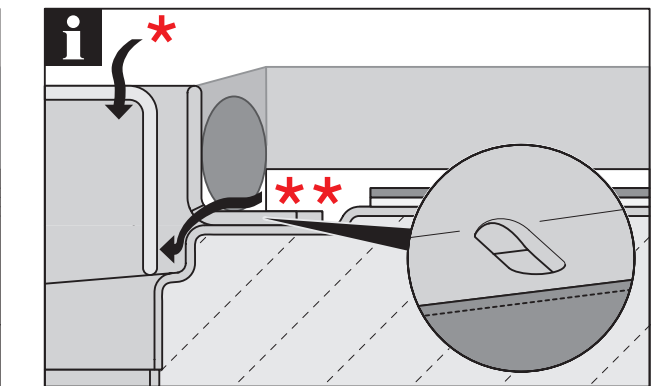
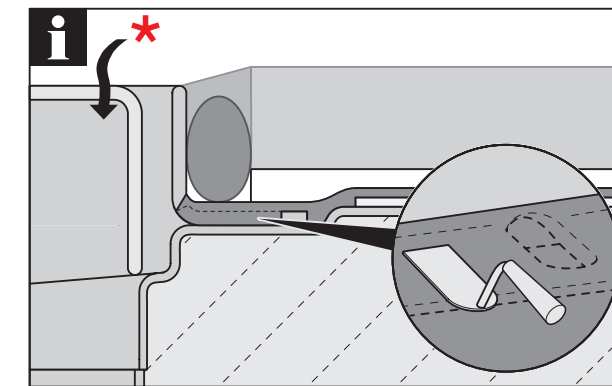
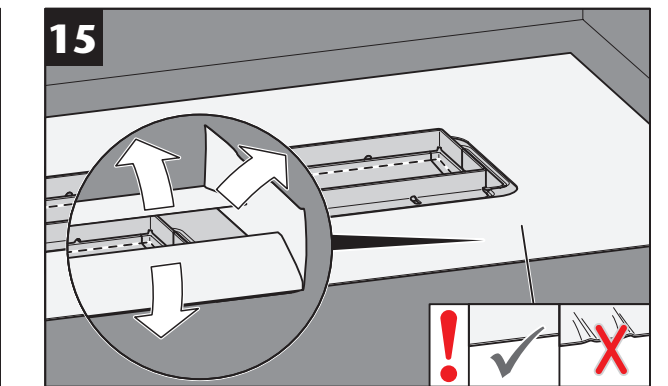
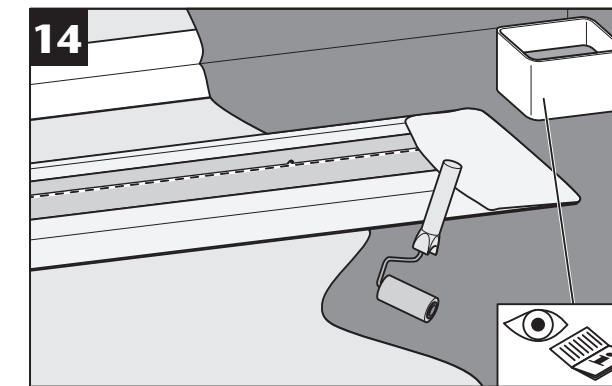
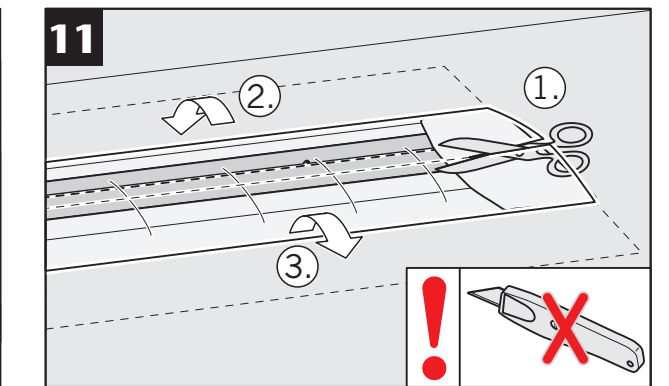
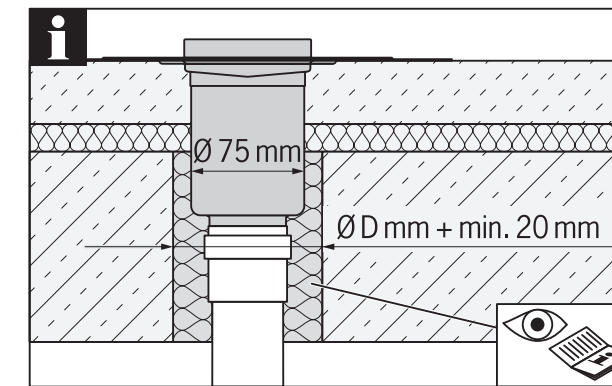
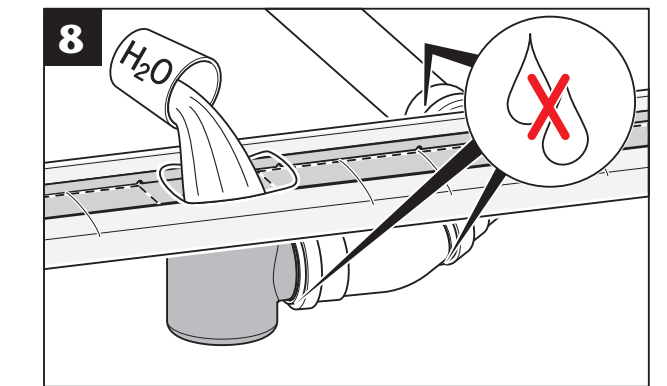
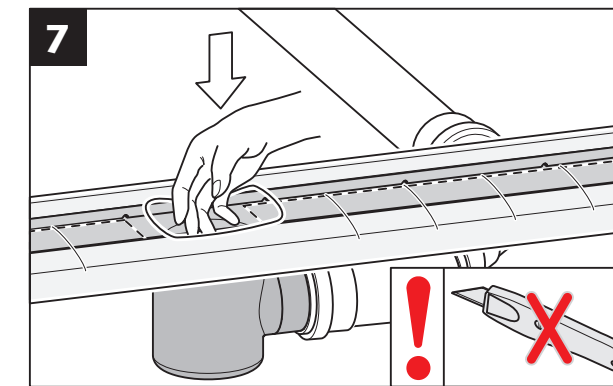


5



6





DE Verbundabdichtung
EN Compound sealing

FR Composé étanchéité
CZ Těsnicí hmota

* DE Primärentwässerung
EN Primary drainage

FR Drainage primaire
CZ Primární drenáž

HU Elsődleges vízelvezetés
NO Primær drenering

PL Pierwotne drenaż

HU Folyékony vízszigetelő
PL Masa uszczelniająca

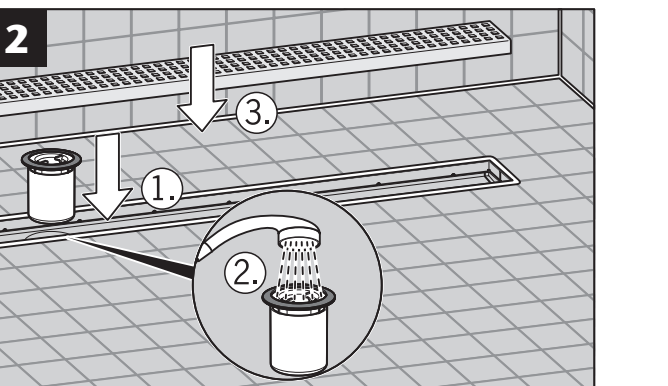
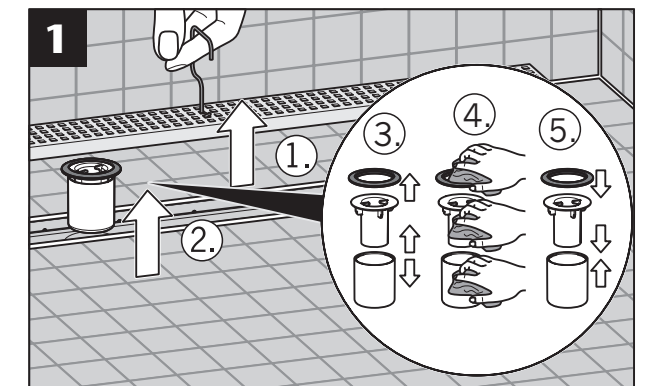
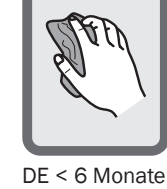
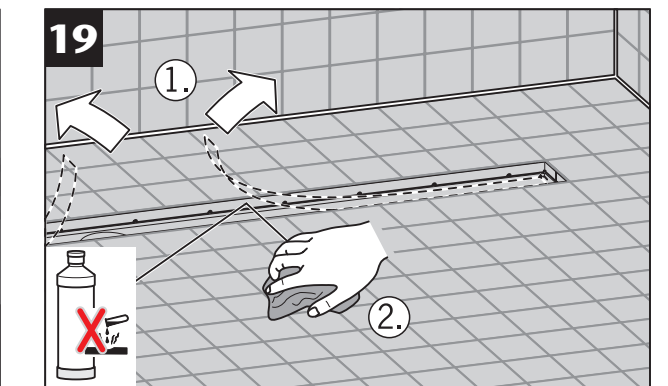
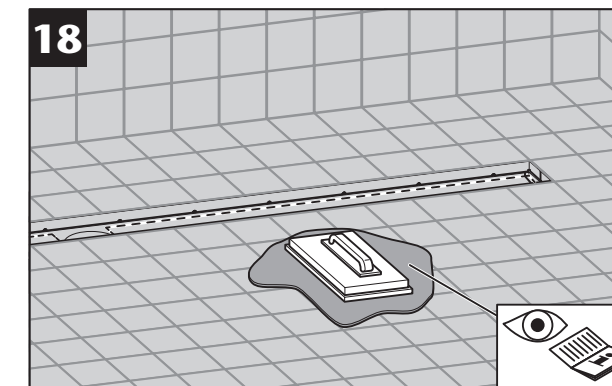
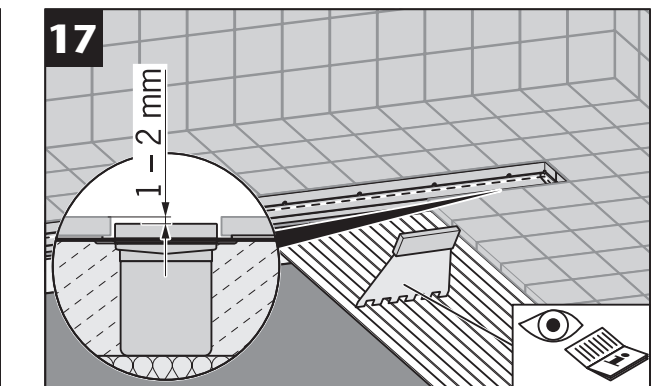
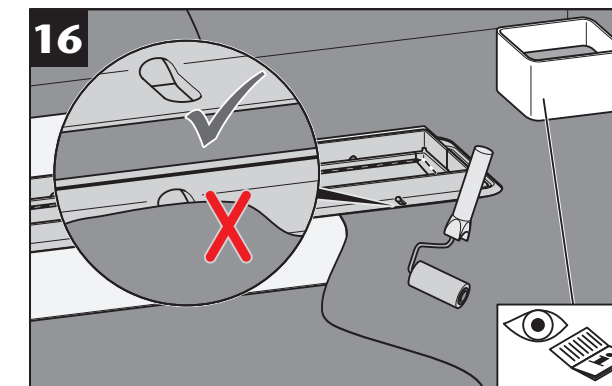
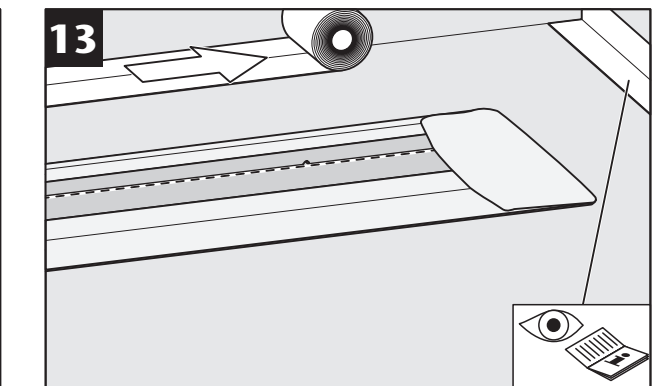
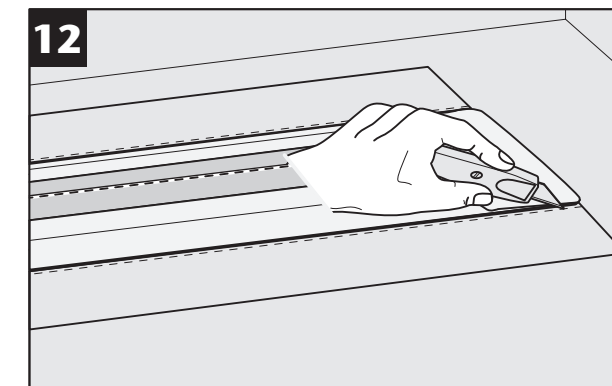
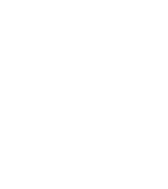
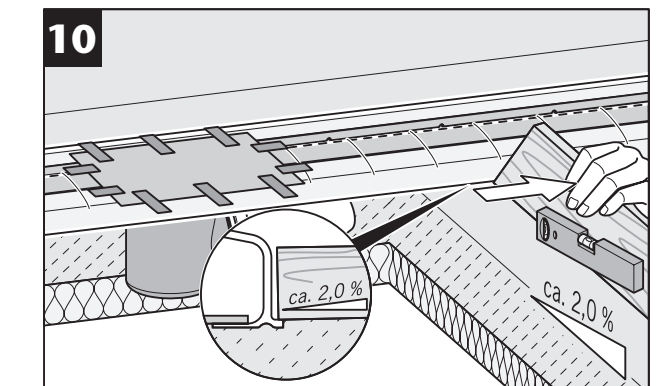
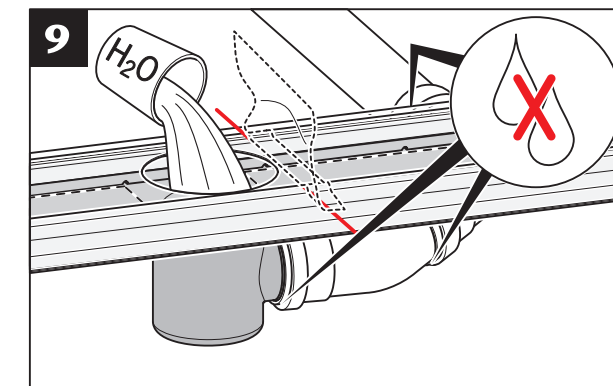
NO Forbindelse forsegling
ES Compuesto de sellado

** DE Sekundärentwässerung
EN Secondary drainage

FR Drainage secondaire
CZ Sekundární drenáž

HU Másodlagos vízelvezetés
NO Sekundær drenering

PL Wtórny drenaż



DE Verbundabdichtung
EN Compound sealing

FR Composé étanchéité
CZ Těsnicí hmota

* DE Primärentwässerung
EN Primary drainage

FR Drainage primaire
CZ Primární drenáž

HU Elsődleges vízelvezetés
NO Primær drenering

PL Pierwotne drenaż

HU Folyékony vízszigetelő
PL Masa uszczelniająca

NO Forbindelse forsegling
ES Compuesto de sellado

** DE Sekundärentwässerung
EN Secondary drainage

FR Drainage secondaire
CZ Sekundární drenáž

HU Másodlagos vízelvezetés
NO Sekundær drenering

PL Wtórny drenaż

DE Verbundabdichtung
EN Compound sealing

FR Composé étanchéité
CZ Těsnicí hmota

* DE Primärentwässerung
EN Primary drainage

FR Drainage primaire
CZ Primární drenáž

HU Elsődleges vízelvezetés
NO Primær drenering

PL Pierwotne drenaż

HU Folyékony vízszigetelő
PL Masa uszczelniająca

NO Forbindelse forsegling
ES Compuesto de sellado

** DE Sekundärentwässerung
EN Secondary drainage

FR Drainage secondaire
CZ Sekundární drenáž

HU Másodlagos vízelvezetés
NO Sekundær drenering

PL Wtórny drenaż

DE Verbundabdichtung
EN Compound sealing

FR Composé étanchéité
CZ Těsnicí hmota

* DE Primärentwässerung
EN Primary drainage

FR Drainage primaire
CZ Primární drenáž

HU Elsődleges vízelvezetés
NO Primær drenering

PL Pierwotne drenaż

HU Folyékony vízszigetelő
PL Masa uszczelniająca

NO Forbindelse forsegling
ES Compuesto de sellado

** DE Sekundärentwässerung
EN Secondary drainage

FR Drainage secondaire
CZ Sekundární drenáž

HU Másodlagos vízelvezetés
NO Sekundær drenering

PL Wtórny drenaż

DE Verbundabdichtung
EN Compound sealing

FR Composé étanchéité
CZ Těsnicí hmota

* DE Primärentwässerung
EN Primary drainage

FR Drainage primaire
CZ Primární drenáž

HU Elsődleges vízelvezetés
NO Primær drenering

PL Pierwotne drenaż

HU Folyékony vízszigetelő
PL Masa uszczelniająca

NO Forbindelse forsegling
ES Compuesto de sellado

** DE Sekundärentwässerung
EN Secondary drainage

FR Drainage secondaire
CZ Sekundární drenáž

HU Másodlagos vízelvezetés
NO Sekundær drenering

PL Wtórny drenaż

DE Verbundabdichtung
EN Compound sealing

FR Composé étanchéité
CZ Těsnicí hmota

* DE Primärentwässerung
EN Primary drainage

FR Drainage primaire
CZ Primární drenáž

HU Elsődleges vízelvezetés
NO Primær drenering

PL Pierwotne drenaż

HU Folyékony vízszigetelő
PL Masa uszczelniająca

NO Forbindelse forsegling
ES Compuesto de sellado

** DE Sekundärentwässerung
EN Secondary drainage

FR Drainage secondaire
CZ Sekundární drenáž

HU Másodlagos vízelvezetés
NO Sekundær drenering

PL Wtórny drenaż