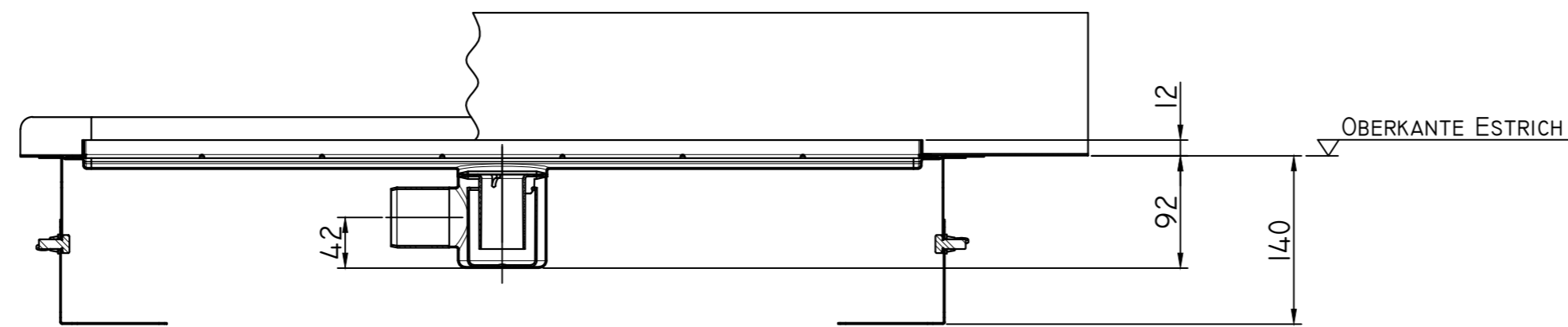
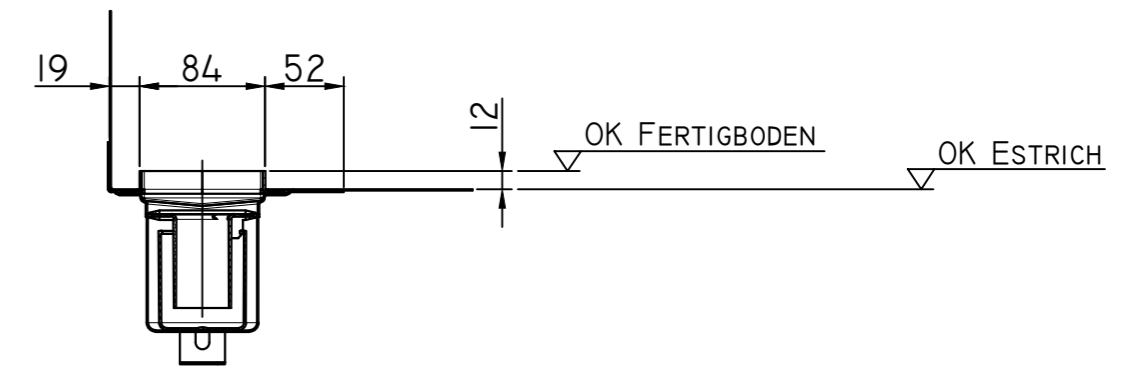


SHOWERDRAIN E+ MIT WANDAUFKANTUNG  
 EINBAUHÖHE OK ESTRICH: MIN. 92MM - MAX. 140MM

ABLAUFKÖRPER  
 ABGANG: WAAGRECHT DN50  
 SPERRWASSERHÖHE: 50MM

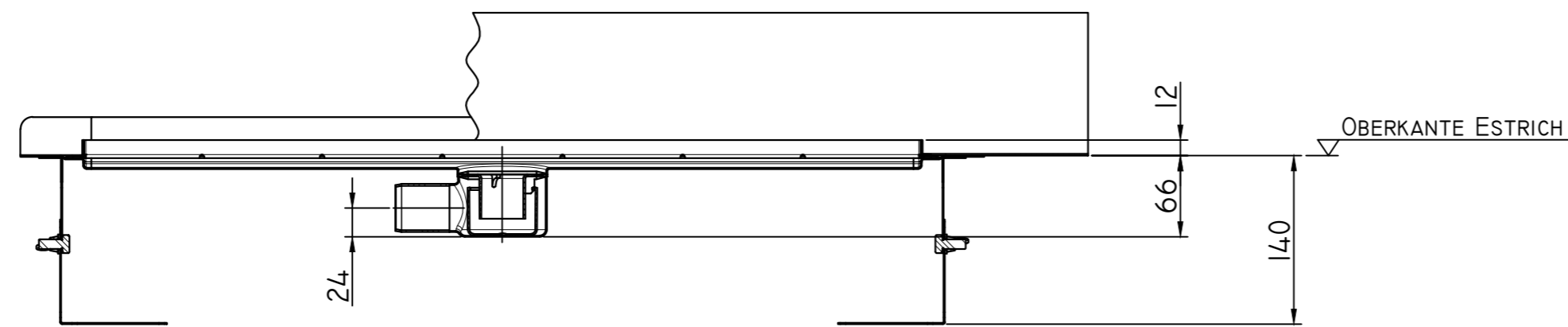


EINBAUHÖHE OK FERTIGBODEN: MIN. 104MM - MAX. 152MM

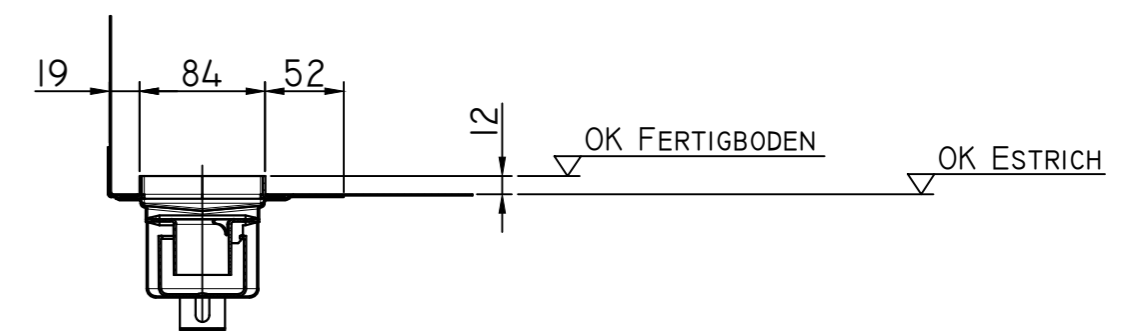


SHOWERDRAIN E+ MIT WANDAUFKANTUNG  
 EINBAUHÖHE OK ESTRICH: MIN. 66MM - MAX. 140MM

ABLAUFKÖRPER  
 ABGANG: WAAGRECHT DN40  
 SPERRWASSERHÖHE: 25MM

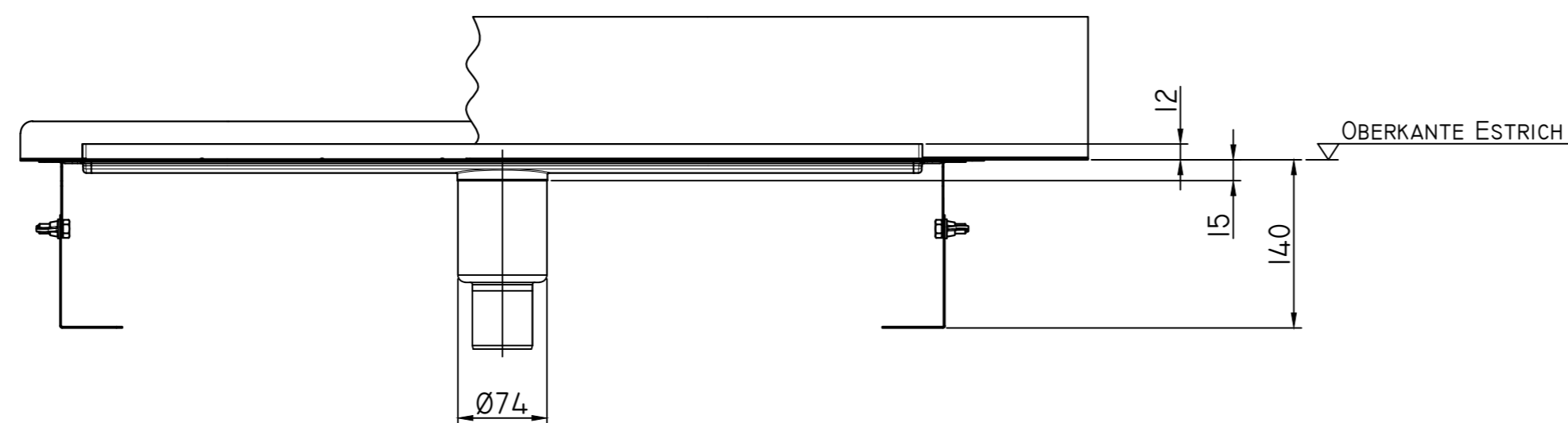


EINBAUHÖHE OK FERTIGBODEN: MIN. 78MM - MAX. 152MM

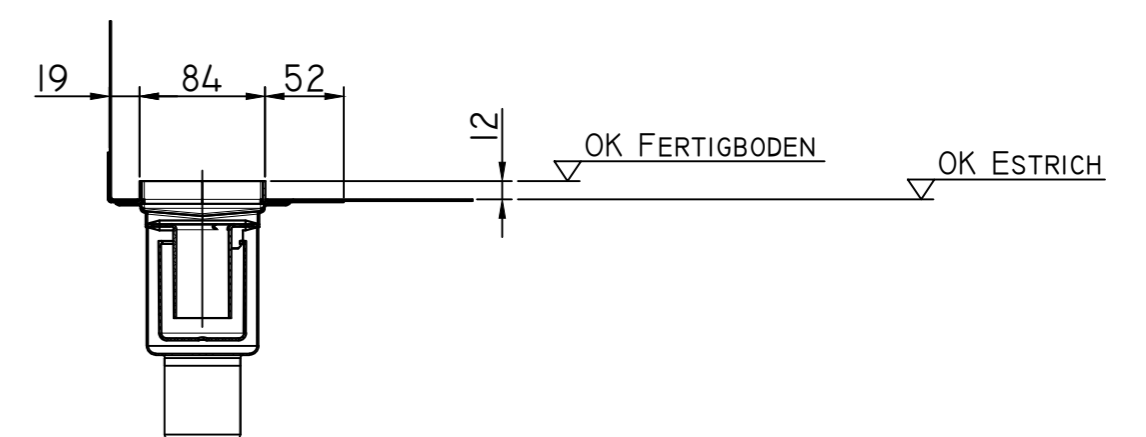


SHOWERDRAIN E+ MIT WANDAUFKANTUNG  
 EINBAUHÖHE OK ESTRICH: MIN. 15MM - MAX. 140MM

ABLAUFKÖRPER  
 ABGANG: SENKRECHT DN50  
 SPERRWASSERHÖHE: 50MM



EINBAUHÖHE OK FERTIGBODEN: MIN. 27MM - MAX. 152MM



EINBAUHÖHEN GÜLTIG FÜR SHOWERDRAIN E+ MIT WANDAUFKANTUNG

	Datum	Name	Maßstab:
Gezeichnet:	24.02.2020	Prior	1:5
Gepüft:			
Freigabe:			

ACO ShowerDrain E+ Duschrinne mit Wandaufkantung  
 Schemazeichnung Einbauhöhen  
 Rahmen A2

**ACO**  
 ACO GmbH  
 Gewerbestraße 14-20  
 2500 Baden  
 www.aco.at

Diese Zeichnung darf weder kopiert noch Dritten Personen, insbesondere zum Zweck anderweitiger Benutzung mitgeteilt werden und bleibt unser Eigentum.  
 Schutzvermerk nach DIN 34 beachten

Zeichnung Nr.:	Index
Ersatz für:	3.0
Ersetzt durch:	