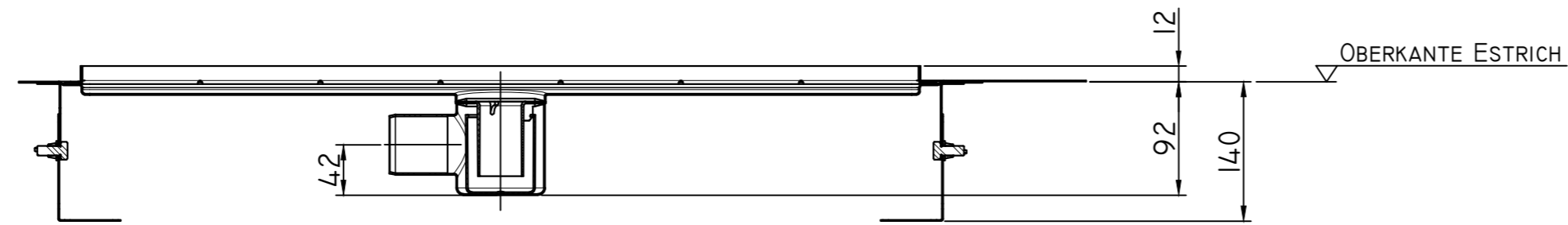
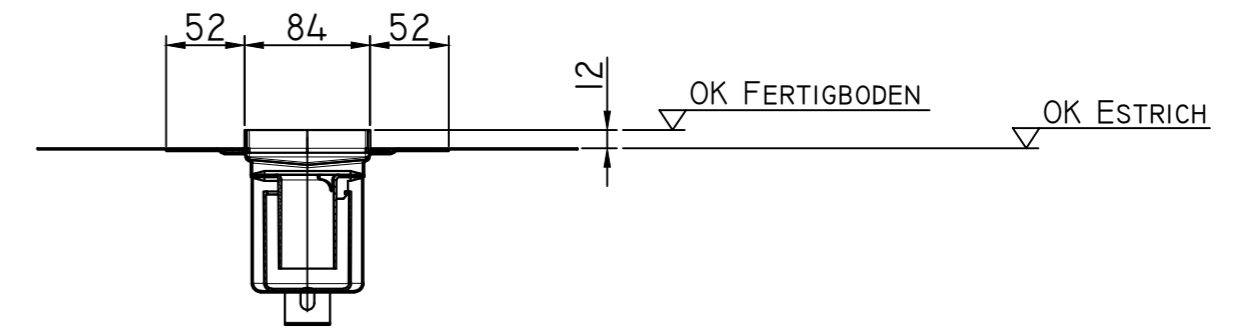


SHOWERDRAIN E+ OHNE WANDAUFKANTUNG
 EINBAUHÖHE OK ESTRICH: MIN. 92MM - MAX. 140MM

ABLAUFKÖRPER
 ABGANG: WAAGRECHT DN50
 SPERRWASSERHÖHE: 50MM

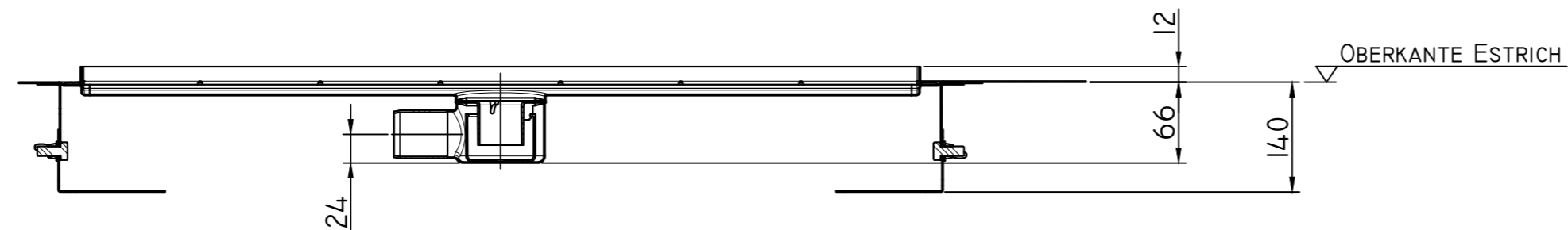


EINBAUHÖHE OK FERTIGBODEN: MIN. 104MM - MAX. 152MM

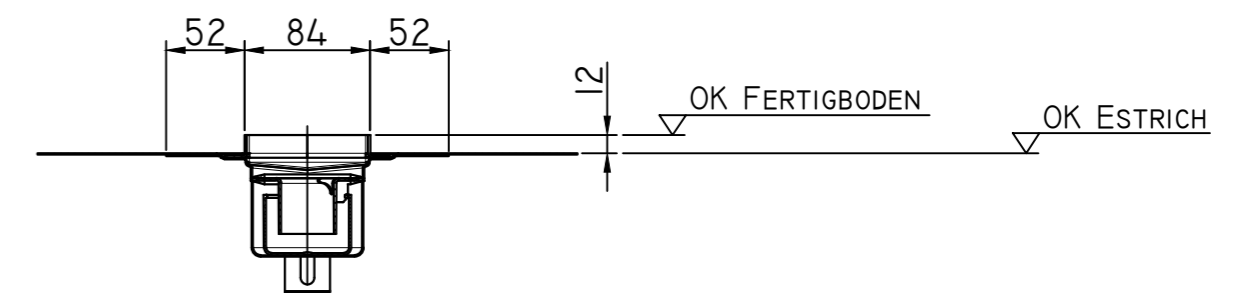


SHOWERDRAIN E+ OHNE WANDAUFKANTUNG
 EINBAUHÖHE OK ESTRICH: MIN. 66MM - MAX. 140MM

ABLAUFKÖRPER
 ABGANG: WAAGRECHT DN40
 SPERRWASSERHÖHE: 25MM

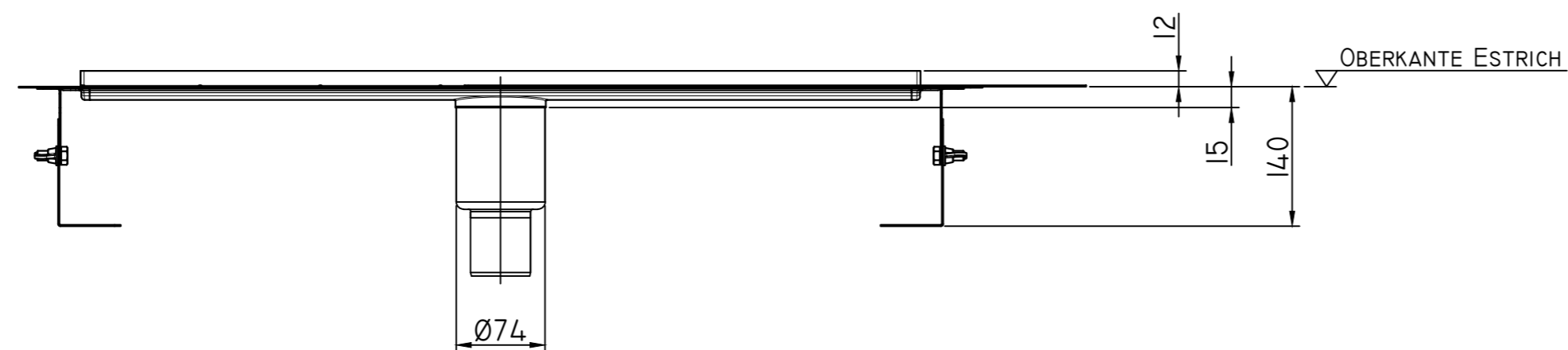


EINBAUHÖHE OK FERTIGBODEN: MIN. 78MM - MAX. 152MM

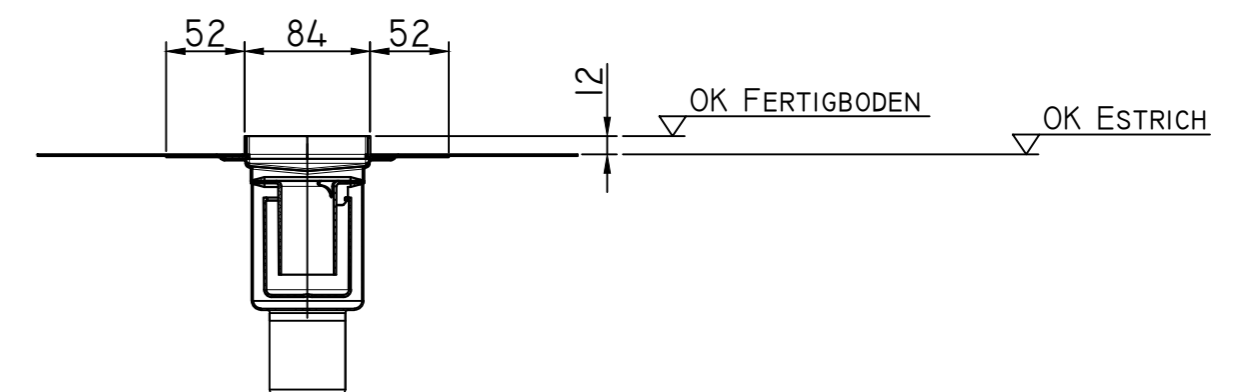


SHOWERDRAIN E+ OHNE WANDAUFKANTUNG
 EINBAUHÖHE OK ESTRICH: MIN. 15MM - MAX. 140MM


ABLAUFKÖRPER
 ABGANG: SENKRECHT DN50
 SPERRWASSERHÖHE: 50MM



EINBAUHÖHE OK FERTIGBODEN: MIN. 27MM - MAX. 152MM



EINBAUHÖHEN GÜLTIG FÜR SHOWERDRAIN E+ OHNE WANDAUFKANTUNG

Gezeichnet:	Datum	Name	Massstab: 1:5	 ACO GmbH Gewerbestraße 14-20 2500 Baden www.aco.at	Diese Zeichnung darf weder kopiert noch dritten Personen, insbesondere zum Zweck anderweitiger Benützung mitgeteilt werden und bleibt unser Eigentum. Schutzvermerk nach DIN 34 beachten
Gepüft:	11.10.2022	Prior			
Freigabe:					
ACO ShowerDrain E+ Duschrinne ohne Wandaufkantung Schemazeichnung Einbauhöhen Rahmen A2				Zeichnung Nr.:	Index 3.0
				Ersatz für:	
				Ersetzt durch:	