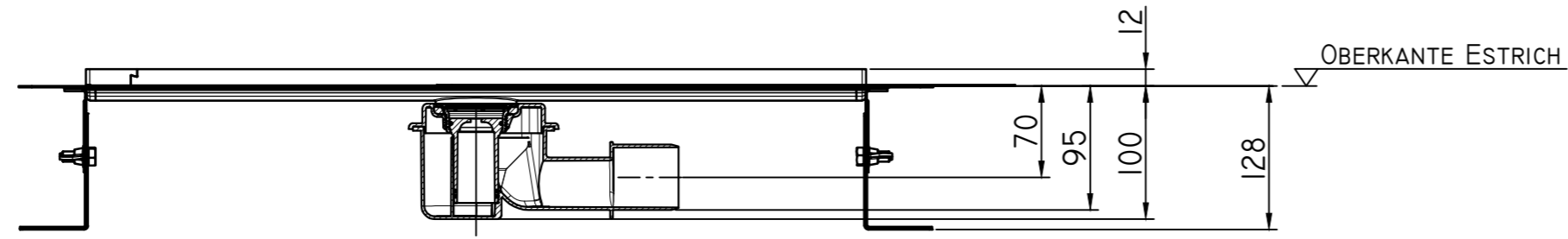
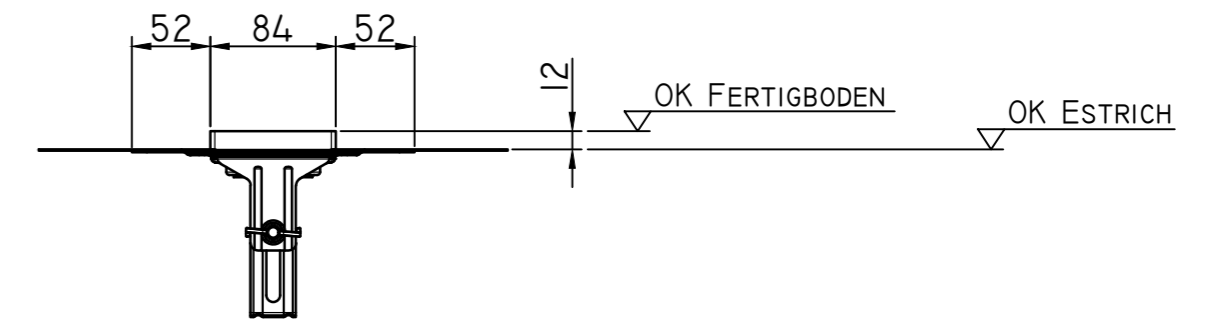


ABLAUFKÖRPER MIT ARTNR. 9010.81.20  
 ABGANG: WAAGRECHT DN40/50  
 SPERRWASSERHÖHE: 50MM

SHOWERDRAIN M+ OHNE WANDAUFKANTUNG + ABLAUFKÖRPER ARTNR. 9010.81.20  
 EINBAUHÖHE OK ESTRICH: MIN. 100MM - MAX. 128MM

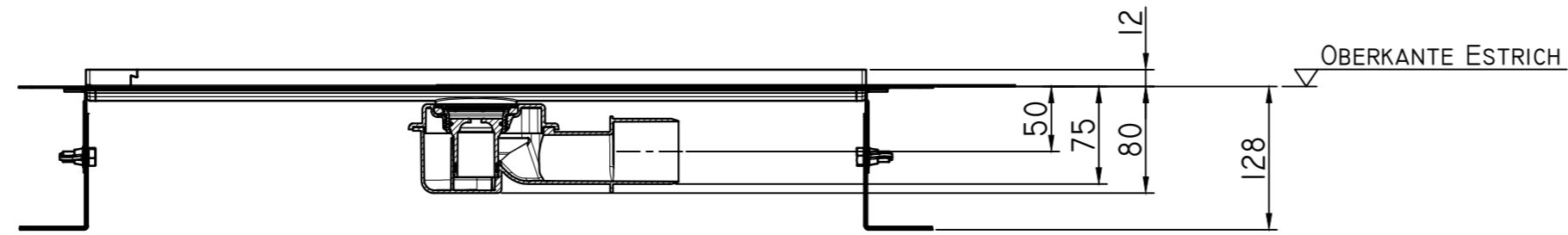


EINBAUHÖHE OK FERTIGBODEN: MIN. 112MM - MAX. 140MM

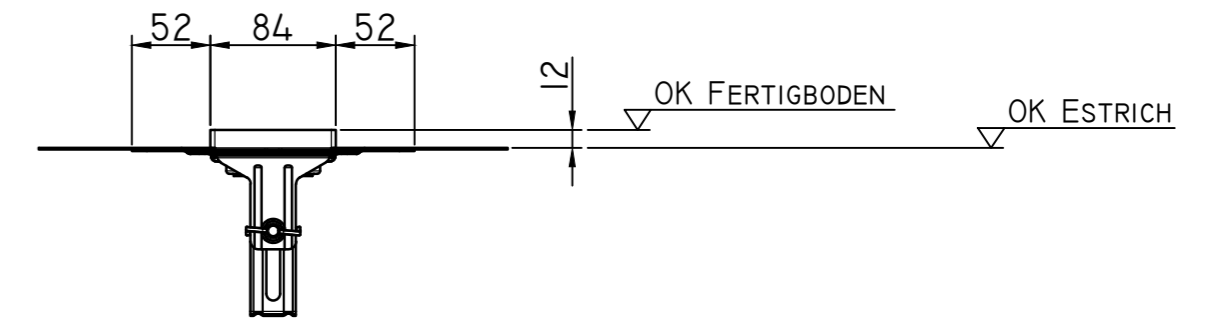


ABLAUFKÖRPER MIT ARTNR. 9010.81.21  
 ABGANG: WAAGRECHT DN40/50  
 SPERRWASSERHÖHE: 30MM

SHOWERDRAIN M+ OHNE WANDAUFKANTUNG + ABLAUFKÖRPER ARTNR. 9010.81.21  
 EINBAUHÖHE OK ESTRICH: MIN. 80MM - MAX. 128MM

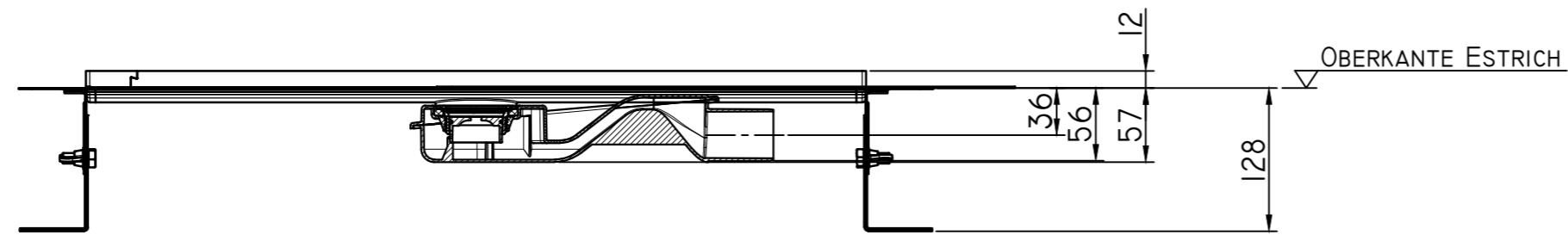


EINBAUHÖHE OK FERTIGBODEN: MIN. 92MM - MAX. 140MM

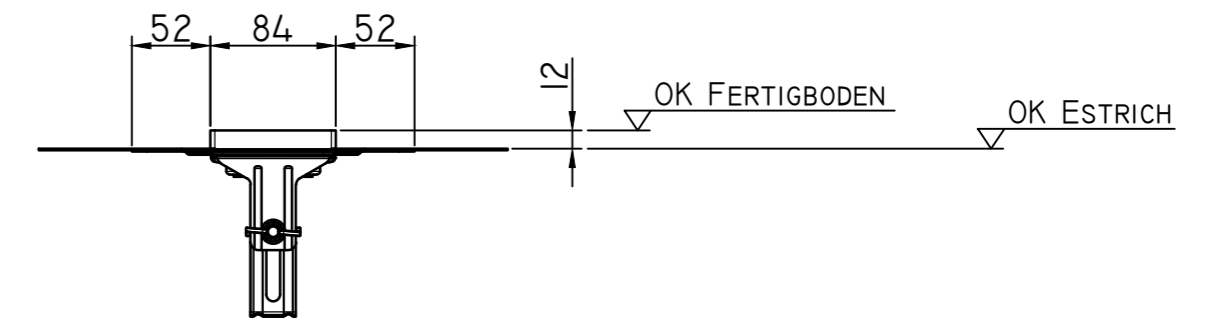


ABLAUFKÖRPER MIT ARTNR. 9010.81.22  
 ABGANG: WAAGRECHT DN40  
 SPERRWASSERHÖHE: 25MM

SHOWERDRAIN M+ MIT WANDAUFKANTUNG + ABLAUFKÖRPER ARTNR. 9010.81.22  
 EINBAUHÖHE OK ESTRICH: MIN. 54MM - MAX. 128MM

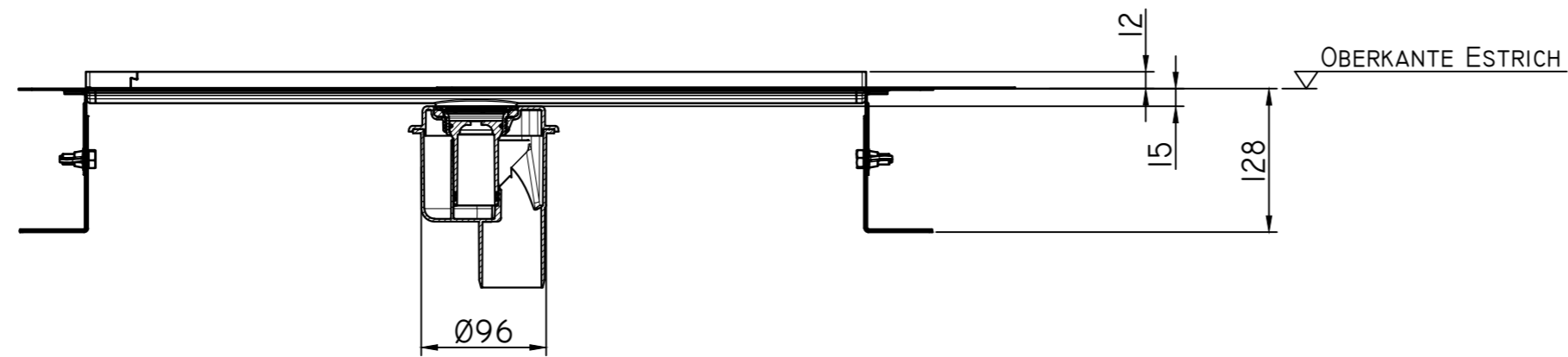


EINBAUHÖHE OK FERTIGBODEN: MIN. 66MM - MAX. 140MM

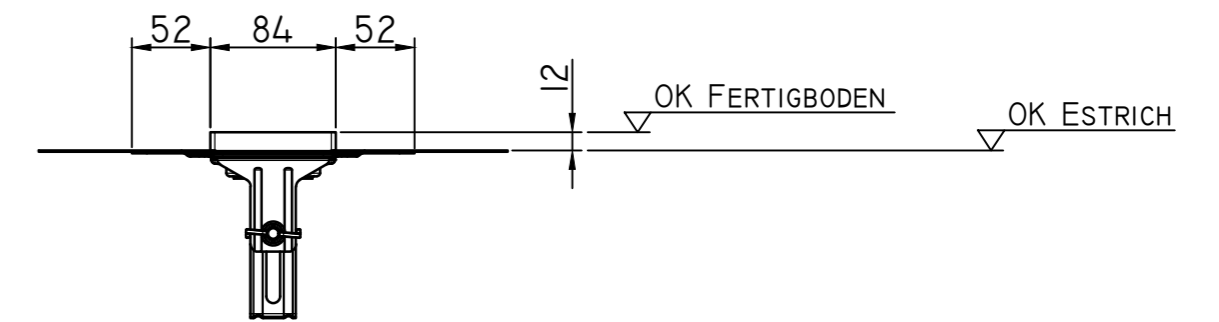


ABLAUFKÖRPER MIT ARTNR. 9010.81.23  
 ABGANG: SENKRECHT DN50  
 SPERRWASSERHÖHE: 50MM


SHOWERDRAIN M+ MIT WANDAUFKANTUNG + ABLAUFKÖRPER ARTNR. 9010.81.23  
 EINBAUHÖHE OK ESTRICH: 15MM - MAX. 128MM



EINBAUHÖHE OK FERTIGBODEN: MIN. 27MM - MAX. 140MM



EINBAUHÖHEN GÜLTIG FÜR SHOWERDRAIN M+ OHNE WANDAUFKANTUNG

Gezeichnet:	Datum:	Name:	Massstab: 1:5	 ACO GmbH Gewerbestraße 14-20 2500 Baden www.aco.at	Diese Zeichnung darf weder kopiert noch Dritten Personen, insbesondere zum Zweck anderweitiger Benutzung mitgeteilt werden und bleibt unser Eigentum. Schutzvermerk nach DIN 34 beachten
Gepüft:	11.10.2022	Prior			
Freigabe:					
ACO ShowerDrain M+ Duschrinne ohne Wandaufkantung und Ablaufkörper Rahmen A2				Zeichnung Nr.:	Index
				Ersatz für:	4.0
				Ersetzt durch:	