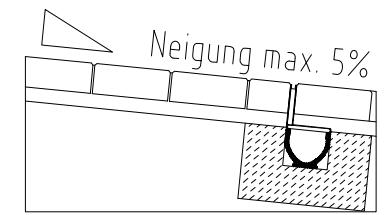
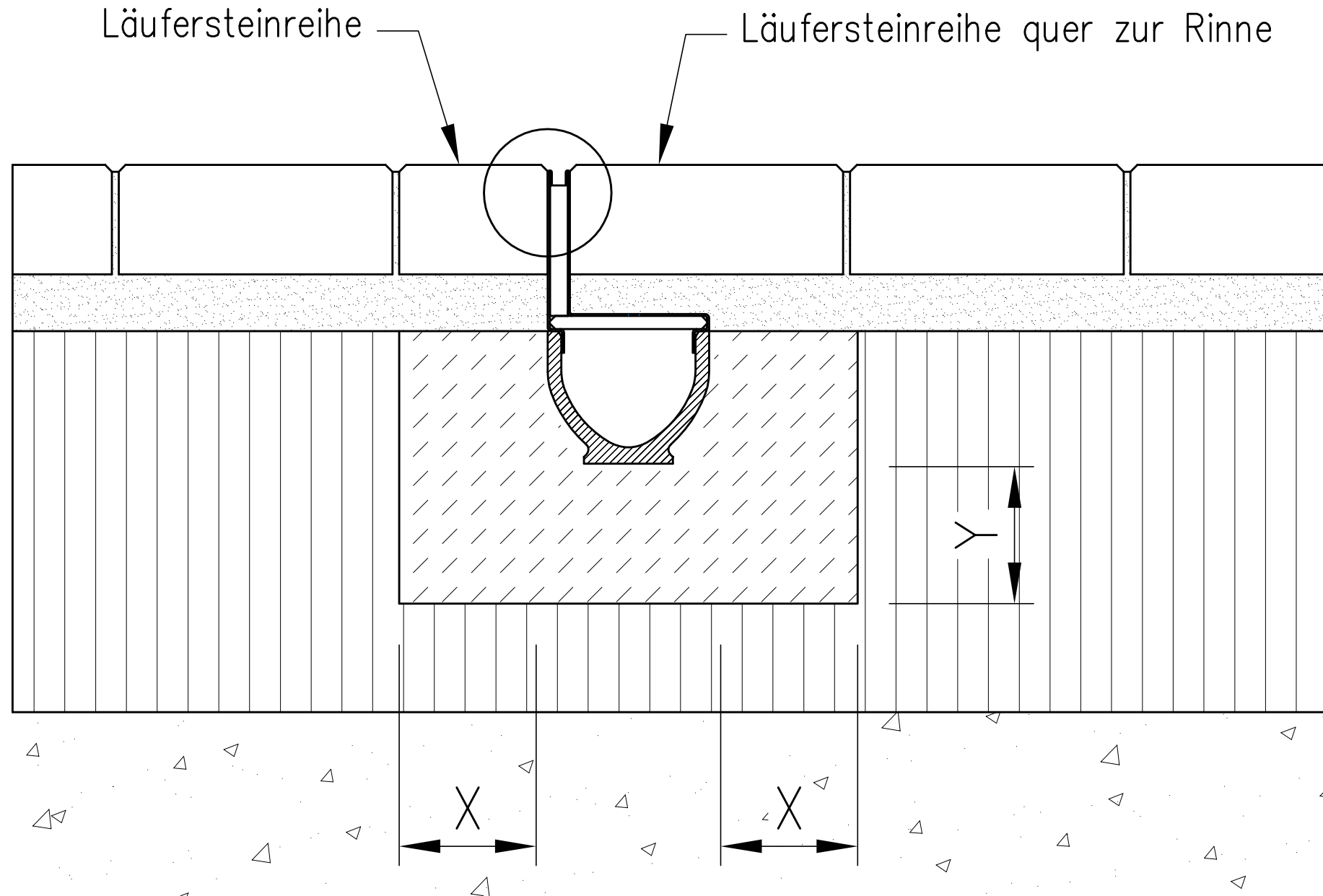


dauerhaft 3–5mm  
direkte Anarbeitung ohne Fuge



Pflaster-/ Plattenbelag  
Pflasterbettung (z.B. Sand, Splitt, Mörtel oder Beton)  
Schotter - / Kiestragschicht  
Frostschuttschicht / gewachsener Boden

Belastungsklasse	( gem. DIN EN 1433 )	A 15	-
Pkw-befahrbar		-	X
Mindest - Fundamentbeton - Güte	( gem. EN 206-1 )	C 12/15	C 12/15
Fundamentabmessungen:	X [cm]	≥ 10	≥ 10
	Y [cm]	≥ 10	≥ 10
Wählbare Abdeckungen:			
Schlitzaufsatz		X	X

gültig für folgende Rinnensysteme:

ACO Self<sup>®</sup> Euroline mit Schlitzaufsatz

Diese Zeichnung darf weder kopiert noch dritten Personen, insbesondere zum Zweck anderweitiger Benutzung mitgeteilt werden und bleibt unser Eigentum.  
Schutzvermerk nach DIN 16016 beachten.

Maßeinheit:  
cm

Zeichnungs-Nr.:  
G1-E03 - 047 - 1  
Stand 02/2016

Einbauanleitung: ACO Self<sup>®</sup> Rinnen

Oberflächenbelag:  
Pflaster



**ACO Hochbau**

ACO Hochbau Vertrieb GmbH  
24755 Rendsburg, Postfach 320  
Tel. 04331 / 354-410  
FAX 04331 / 354-360  
www.aco-hochbau.de