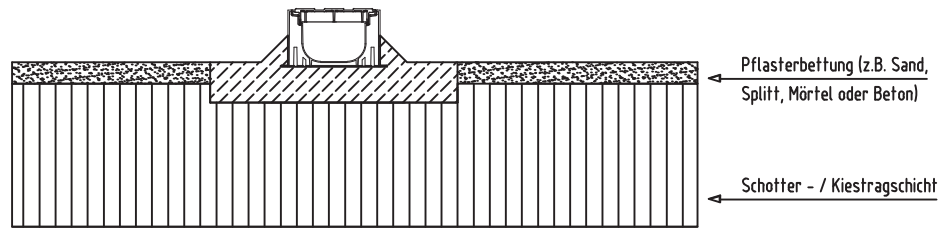
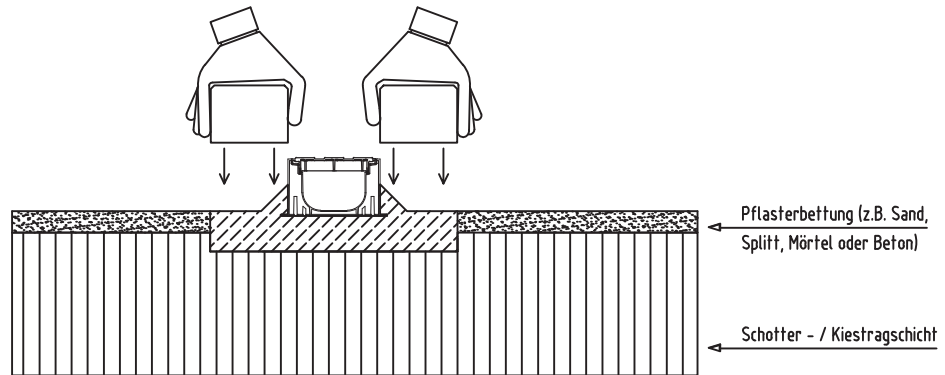


Standardeinbau in Pflaster  
Stand 18.08.2021

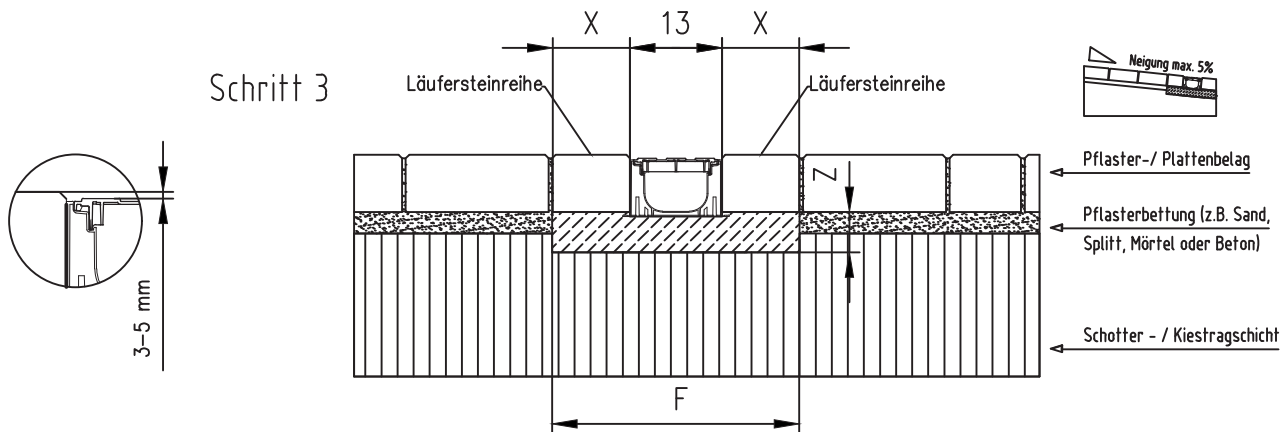
Schritt 1



Schritt 2



Schritt 3



Klasse	(gen. DIN EN 1433)	A 15	-
Pkw-befahrbar		-	X
Mindest - Fundamentbeton - Güte	(gen. EN 206-1)	C 12/15	C 12/15
Fundamentabmessungen (mind 20cm):	F [cm]	$\geq 13 \cdot X \cdot X$	$\geq 13 \cdot X \cdot X$
	Z [cm]	$\geq 5$	$\geq 5$
Wählbare Abdeckungen:			
Kunststoffrost		X	X
Stahlrost		X	X