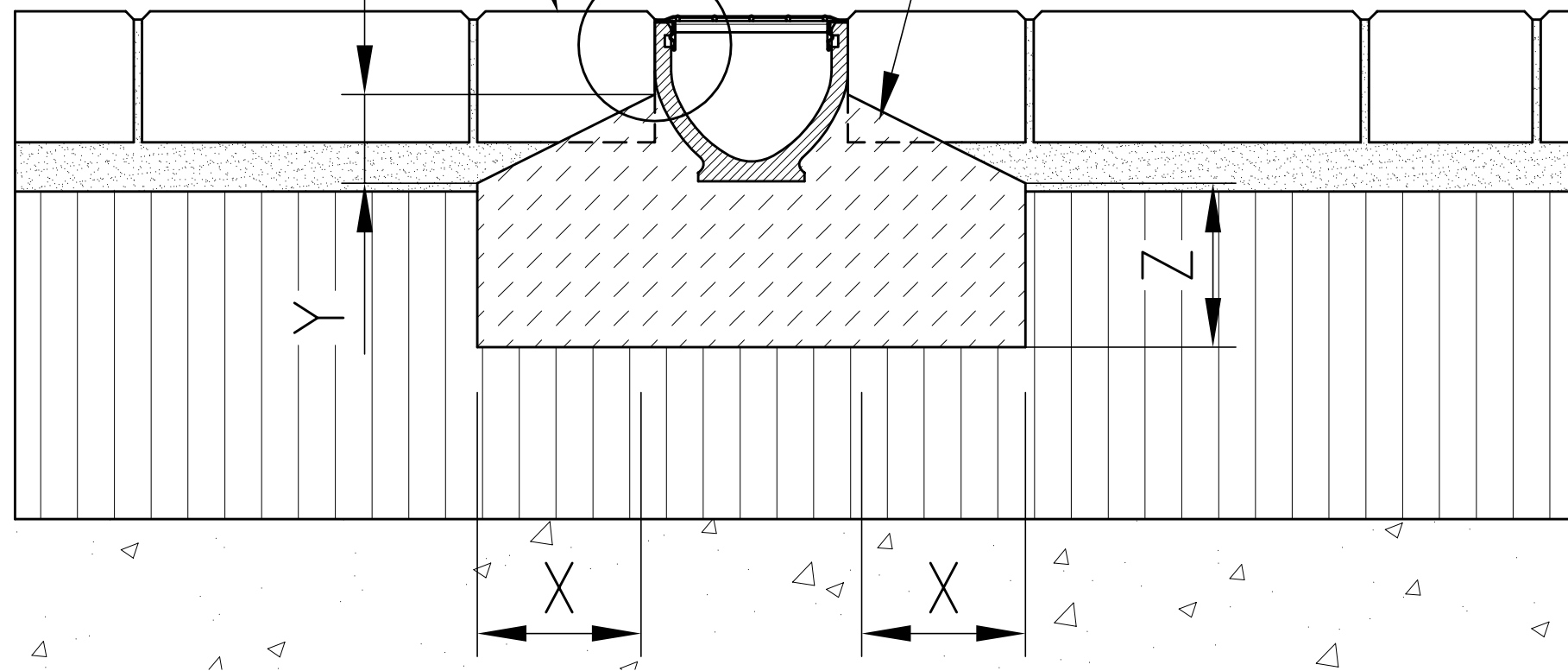
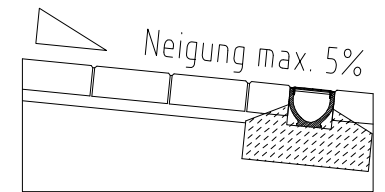


3-5 mm

Läufersteinreihe

* Erste Pflasterreihe mit in das Betonfundament eingebetten ('nass in nass')



Pflaster-/ Plattenbelag

Pflasterbettung (z.B. Sand, Splitt, Mörtel oder Beton)

Schotter - / Kiestragschicht

Frostschuttschicht / gewachsener Boden

Belastungsklasse (gem. DIN EN 1433)	A 15	-	B 125
Pkw-befahrbar	-	X	X
Mindest - Fundamentbeton - Güte (gem. EN 206-1)	C12/15	C12/15	C12/15
Fundamentabmessungen:	X [cm]	≥ 10	≥ 10
	Y [cm]	0	≥ 5*
	Z [cm]	≥ 10	≥ 10
Wählbare Abdeckungen:			
Kunststoffrost	X	X	-
Stahlstegrost	X	X	-
Maschenrost	X	X	-
Längsstegrost	X	X	-
Gußrost	X	X	X

gültig für folgende Rinnensysteme:

ACO Self® Euroline

Diese Zeichnung darf weder kopiert noch dritten Personen, insbesondere zum Zweck anderweitiger Benutzung mitgeteilt werden und bleibt unser Eigentum.
Schutzvermerk nach DIN 16016 beachten.

Maßeinheit:
cm

Zeichnungs-Nr.:
G1-E03 - 041 - 4
Stand 02/2016

Einbauanleitung: ACO Self® Rinnen

Oberflächenbelag:
Pflaster



ACO Hochbau

ACO Hochbau Vertrieb GmbH
24755 Rendsburg, Postfach 320
Tel. 04331 / 354-410
FAX 04331 / 354-360
www.aco-hochbau.de