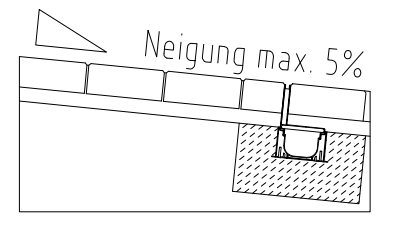
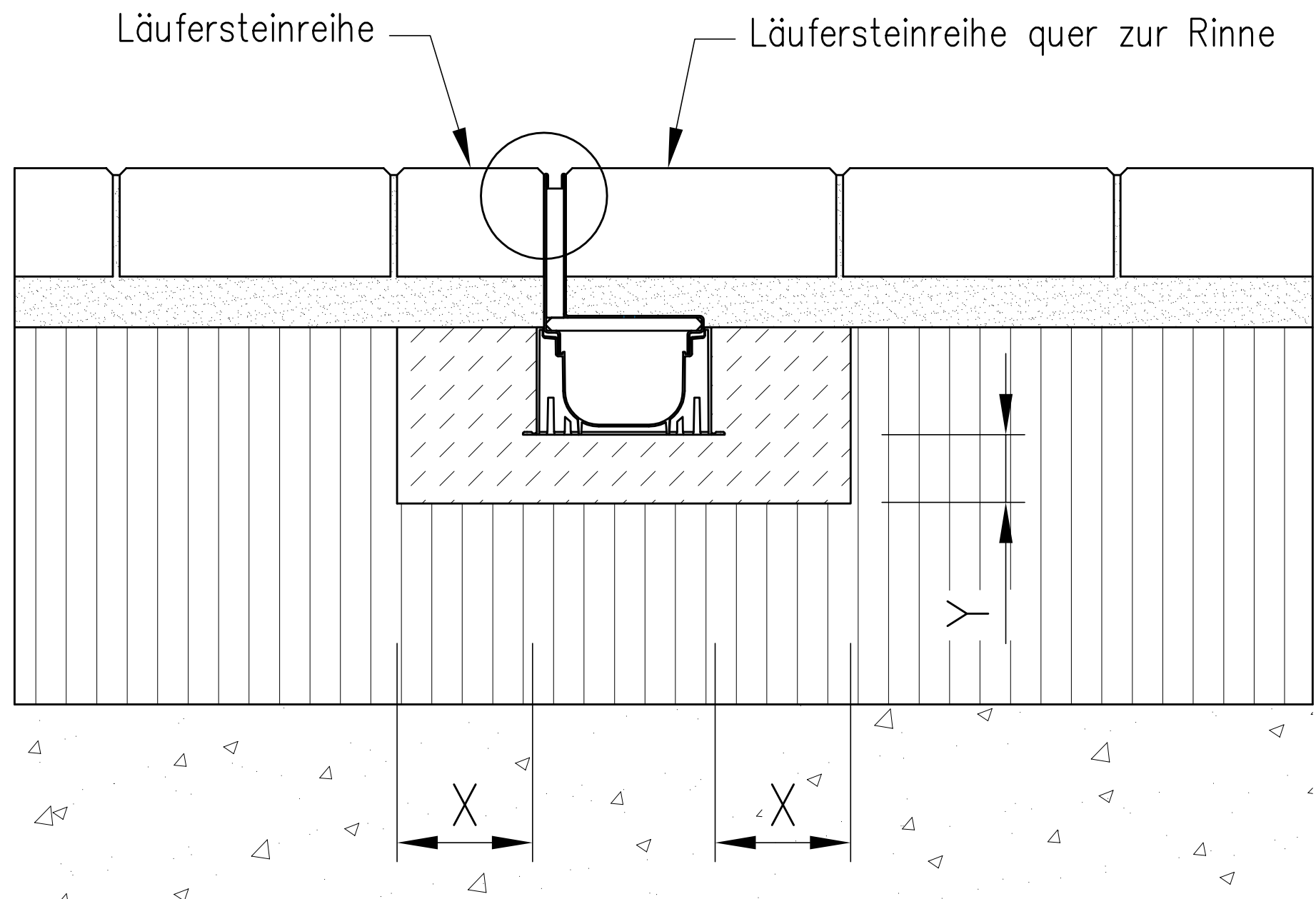


dauerhaft 3–5mm  
direkte Anarbeitung ohne Fuge



Pflaster-/ Plattenbelag

Pflasterbettung (z.B. Sand, Splitt, Mörtel oder Beton)

Schotter - / Kiestragschicht

Frostschutzschicht / gewachsener Boden

Belastungsklasse	( gem. DIN EN 1433 )	A 15	-
Pkw-befahrbar		-	X
Mindest - Fundamentbeton - Güte	( gem. EN 206-1 )	C 12/15	C 12/15
Fundamentabmessungen:	X [cm]	≥ 10	≥ 10
	Y [cm]	≥ 5	≥ 5
Wählbare Abdeckungen:			
Schlitzaufsatz		X	X

gültig für folgende Rinnensysteme:  
**ACO Hexaline 2.0<sup>®</sup> mit Schlitzaufsatz**

Diese Zeichnung darf weder kopiert noch dritten Personen, insbesondere zum Zweck anderweitiger Benutzung mitgeteilt werden und bleibt unser Eigentum.  
Schutzvermerk nach DIN 16016 beachten.

Maßeinheit: **cm**  
Zeichnungs-Nr.: **G1-E03 - 070 - 1**  
Stand **10/2014**

Einbauanleitung: **ACO Hexaline 2.0<sup>®</sup>**

Oberflächenbelag:  
**Pflaster**



ACO Hochbau Vertrieb GmbH  
24755 Rendsburg, Postfach 320  
Tel. 04331 / 354-410  
FAX 04331/ 354-360  
www.aco-hochbau.de