

## ACO Self® Europoint



**Europoint**



Für eine sichere und sachgerechte Anwendung, Gebrauchsanleitung und weitere produktbegleitende Unterlagen aufmerksam lesen, an Endnutzer übergeben und bis zur Produktentsorgung aufbewahren.

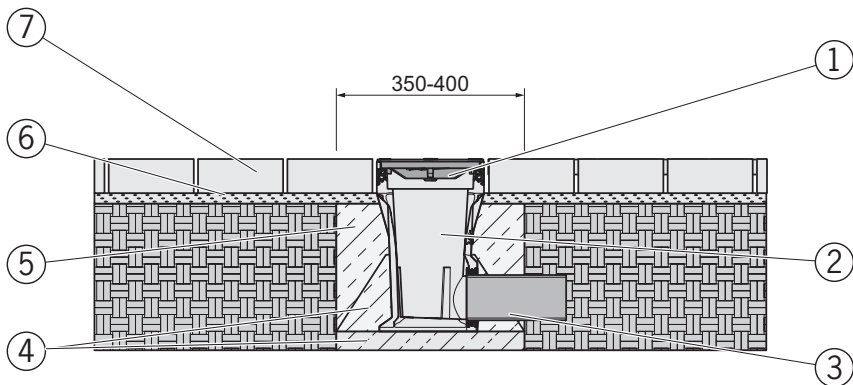
## ACO Self® Europoint

Einbausituation: Garten/Terrasse/am Haus

Produkt(e): ACO Self® Europoint

**ACHTUNG** Zur Gewährleistung der Funktion, Ablauf vor dem Einbau reinigen.

### Einbauvorschlag ACO Self® Europoint




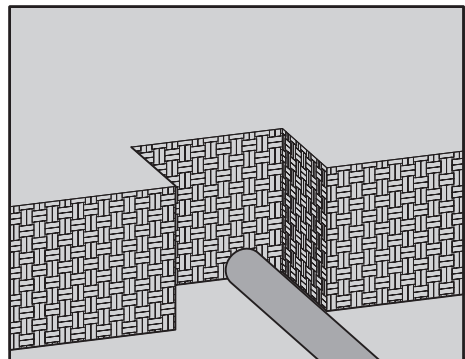
- |                         |                           |
|-------------------------|---------------------------|
| 1 = Rost                | 5 = Beton                 |
| 2 = ACO Self® Europoint | 6 = Pflasterbettung*)     |
| 3 = KG-Rohr             | 7 = Betonrechteckpflaster |
| 4 = Fundamentbeton      |                           |

\*) Sand-, Kies oder Splittbettung (ungebundene Bauweise = Regelbauweise gemäß ZTV P StB9).

### ACO Self® Europoint einbauen

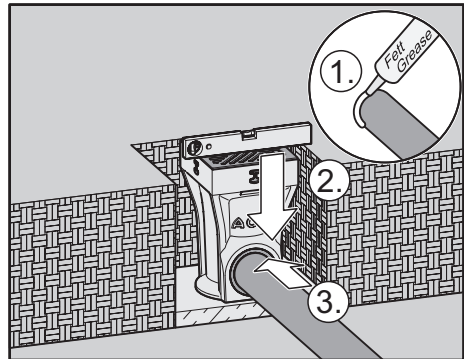
#### Bauraum erstellen/ KG Rohr verlegen:

- Bauraum erstellen (bauseits)  
(ca. 0,5 m x 0,5 m x 1,0 m)
-  Bei Verwendung eines Aufsatzkastens -  
Bauraum entsprechend vergrößern.
- KG-Rohr (Stutzen 110 mm) für Anschluss  
Europoint horizontal.



## Punkttaflauf einbauen:

- Fundament erstellen. Fundamentbeton Güte mind. C12/15.
- KG-Rohr einfetten (1).
- Europoint aufsetzen und ausrichten (2).
- In Dichtung bis zum Anschlag einführen (ca. 3 mm) (3).

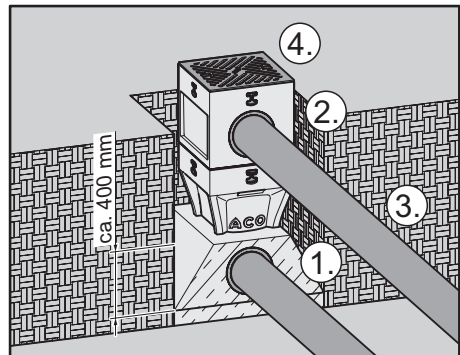


- Betonummantlung ( $\geq 10$  cm) erstellen (1). Fundamentbeton Güte mind. C12/15.
- Aufsatzkasten aufsetzen (+230 mm) (2).
- Bei Verwendung des Aufsatzkastens ist das Regenfallrohr vor dem Füllen mit Bettungsmaterial anzuschließen (3).

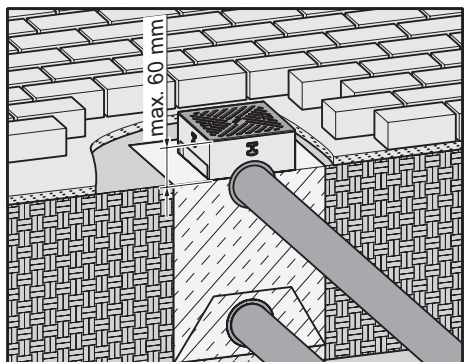


Aufsatzrahmen ggf. mit ACO Waterseal abdichten.

- Rahmen mit Rost einsetzen (4) (ca. 3-5 mm unterhalb der angrenzenden Oberfläche, z.B. Pflaster).



- Beton einfüllen max. 60 mm unterhalb Oberfläche. Fundamentbeton Güte mind. C12/15.
- Pflaster verlegen (nass in Nass).

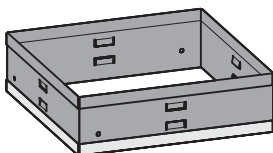


## ACO Self® Europoint - Zubehör - Designrahmen

Produkt(e): Designrahmen [zwei Höhen - je nach Rost (schwarz oder Metall)]

### Designrahmen

---



Je nach Rost (schwarz oder Metall) kann der Designrahmen auf den Rand des Europoint gesteckt werden. Der Rahmen hat 2 unterschiedliche Höhen und ist der Rosthöhe angepasst.

### ACO Self® Europoint einbauen

Höheneinstellung des Designrahmens:

- Durch Drehen des Designrahmens um seine Achse wird die überstehende Höhe geändert.

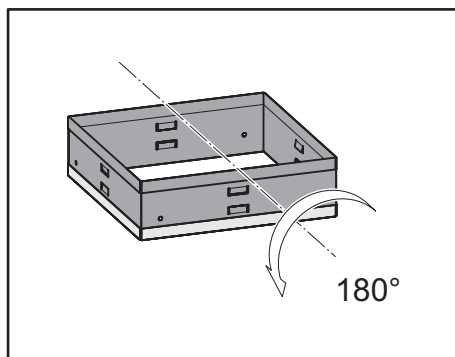


Silberner Rand (für Metallrost)

**niedrige Höhe**

Schwarzer Rand -

**größere Höhe**

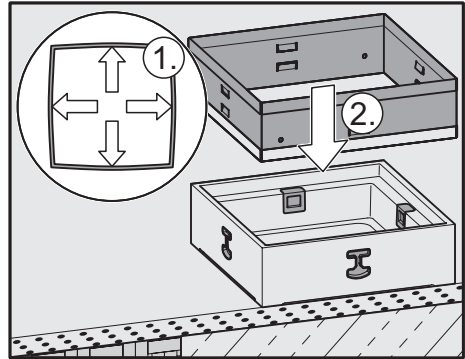


# Einbau

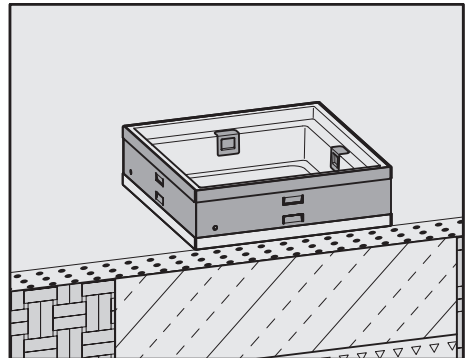
- Kanten des Rahmens leicht aufbiegen (1) und bis zur Verrastung aufschieben (2).
- Designrahmen an 4 äußeren Rastpunkten einrasten.



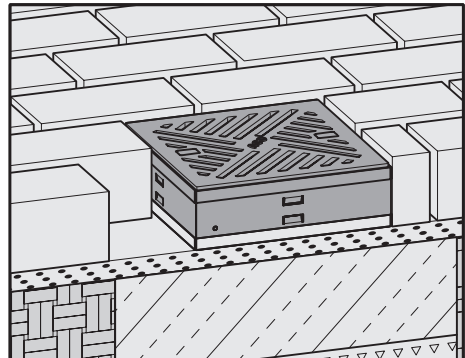
Einmal installiert, kann Designrahmen nicht wieder demontiert werden.



Designrahmen ist richtig aufgesteckt, wenn Rost und Rahmenkante gleiche Höhe haben. Oberkante ca. 3-5 mm unterhalb der angrenzenden Oberfläche, z.B. Pflaster.



- Rost einlegen.
- Pflaster verlegen (nass in nass).



## ACO Self® Europoint reinigen

Intervalle für die Reinigung stellen Empfehlungen dar und sind den individuellen Beanspruchungen anzupassen:

ACO Self® Punktentwässerung Europoint 1 - 2 mal jährlich reinigen.

Bei einem hohen Verschmutzungsgrad, z. B. durch Laubbefall, entsprechend häufiger.

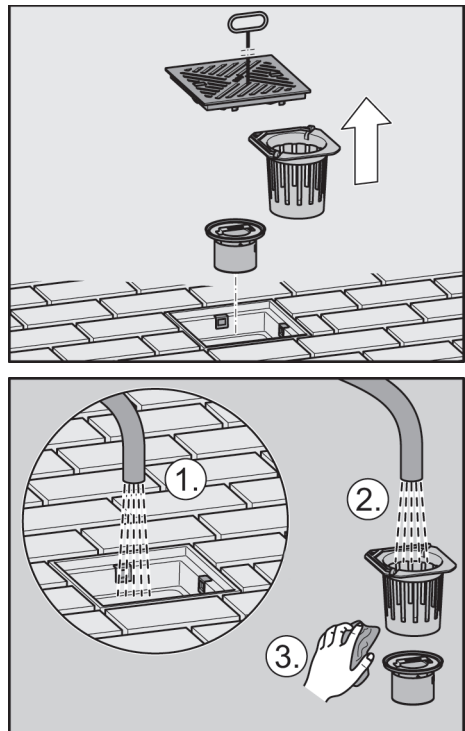
Schmutz und Fremdkörper entfernen

Ungehinderten Ein- und Ablauf prüfen

Fehlende oder defekte Teile ersetzen

### ACO Europoint reinigen:

- Rost mit Rosthaken herausnehmen.
  - Ggf. Laubfang/Schlammeimer herausnehmen.
  - Geruchverschluss entnehmen.
- 
- Laubfang/Schlammeimer entleeren und reinigen.
  - Geruchverschluss reinigen.
  - Ablauf mit Wasser durchspülen.



## ACO Self® Europoint reinigen

- Geruchverschluss, Laubfang/Schlamm-eimer und Rost einsetzen.

