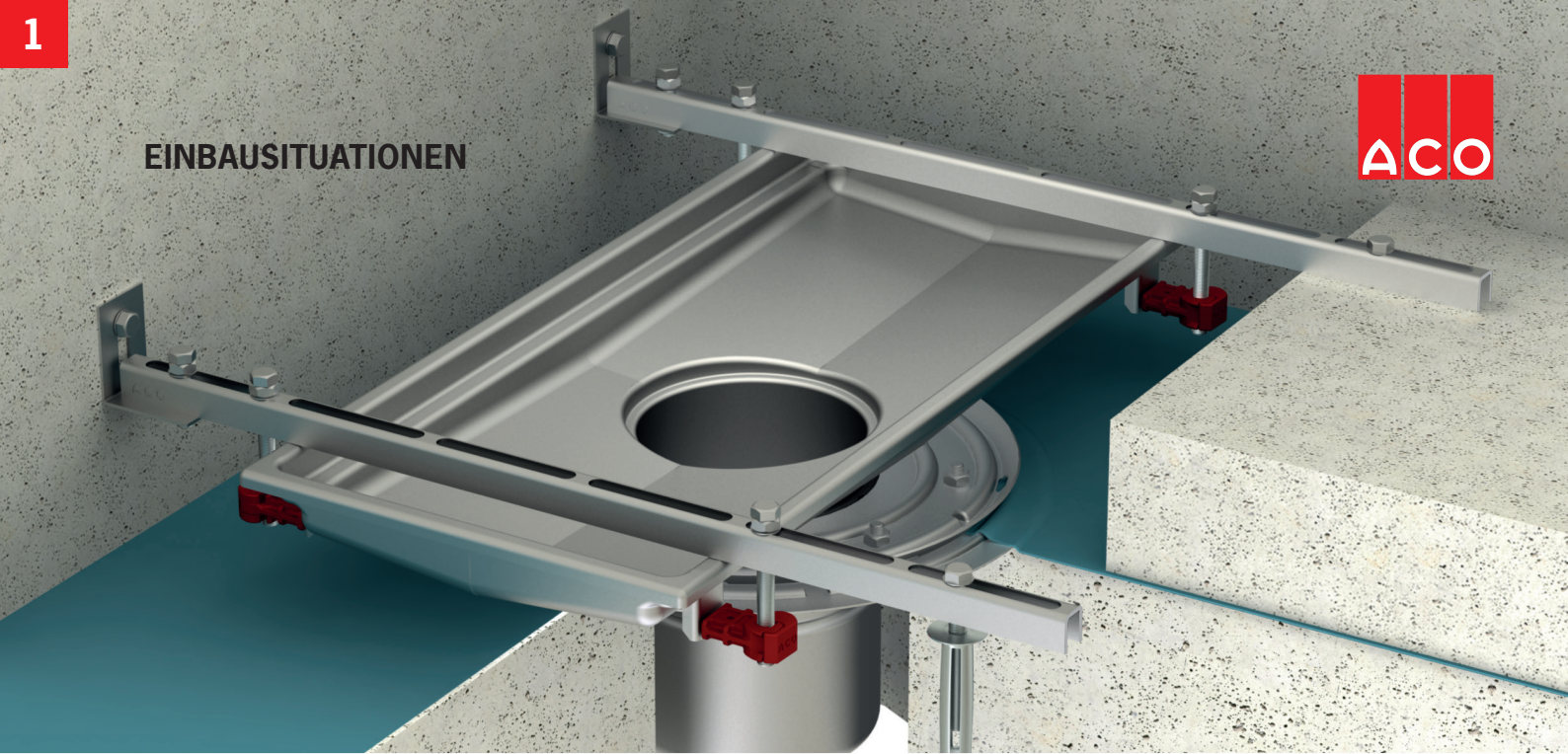


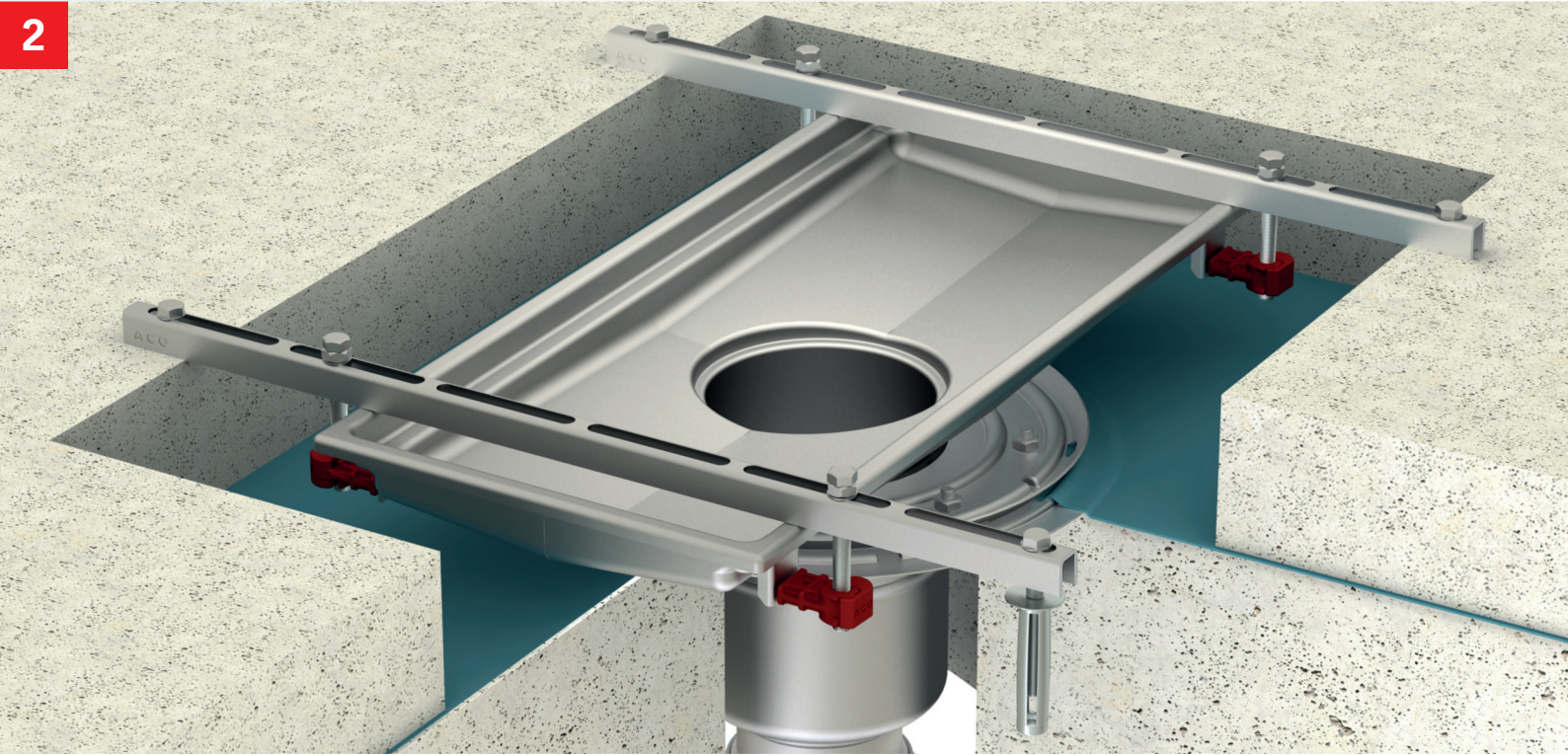
1



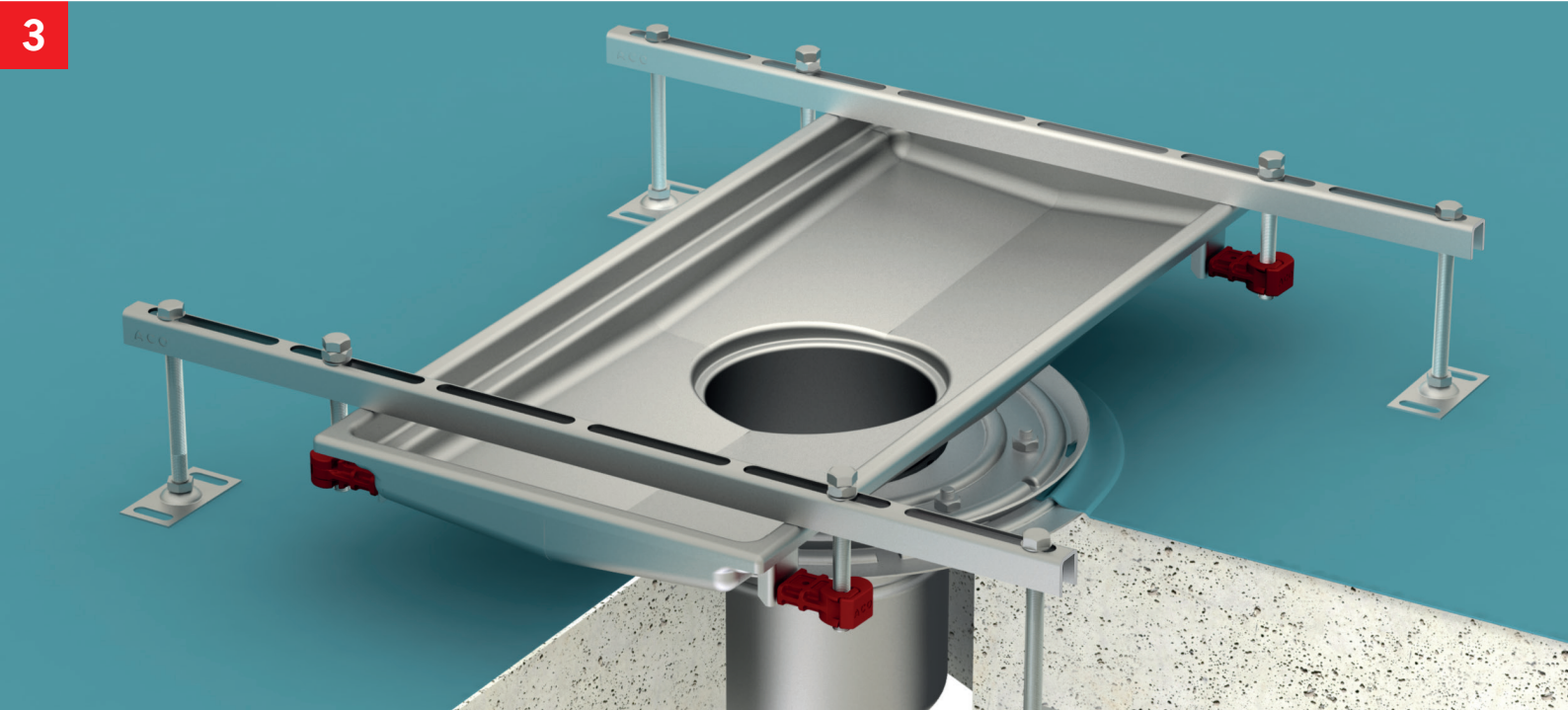
# EINBAUSITUATIONEN



2

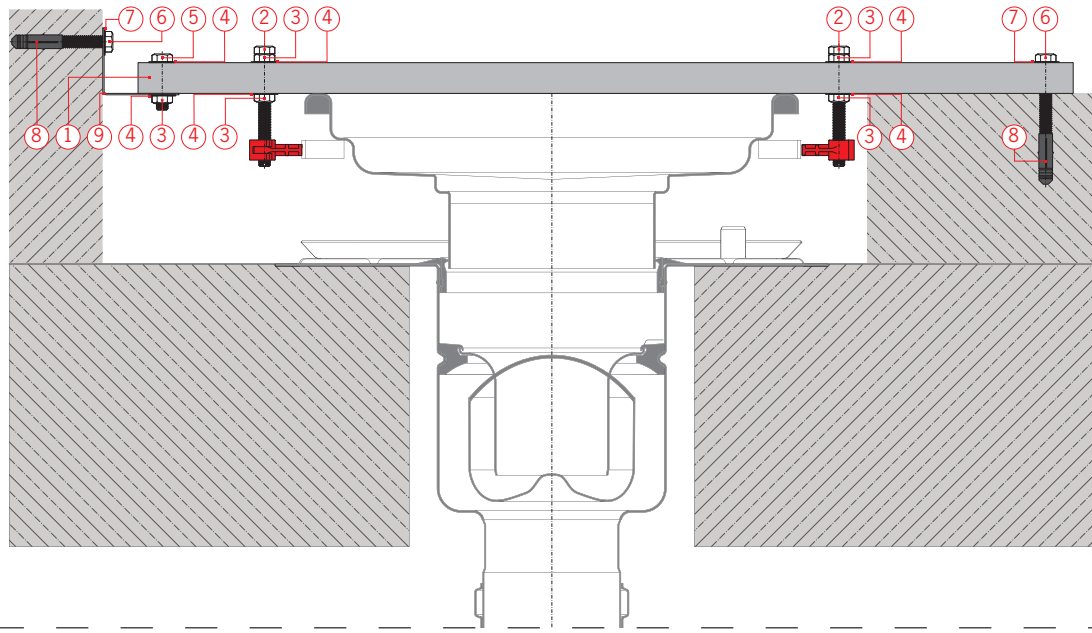


3



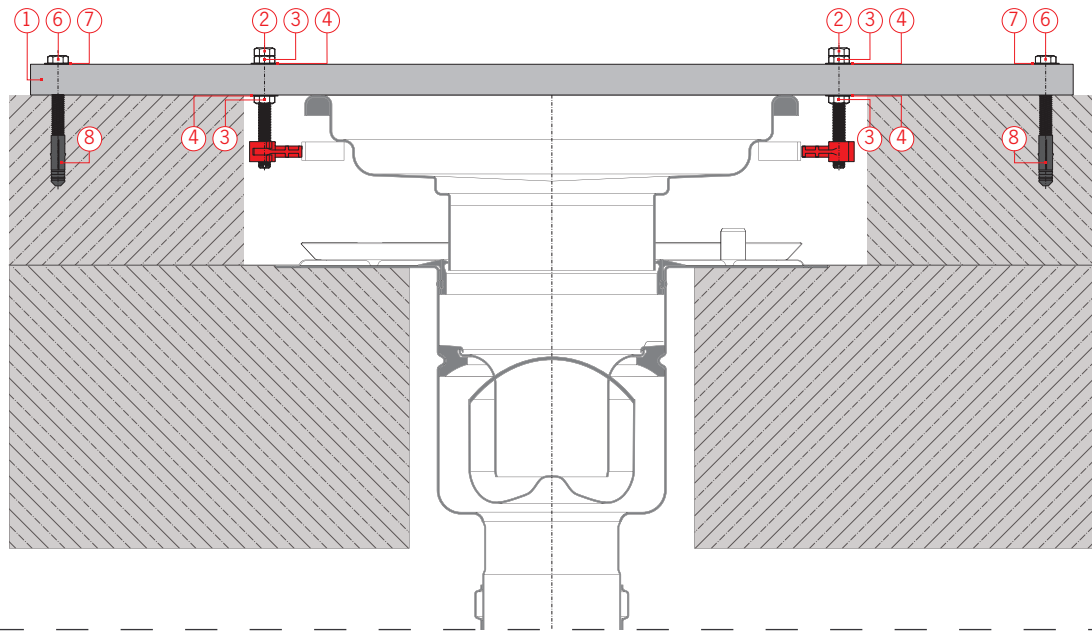
### 1 EINBAUSITUATIONEN

	Material	Stk.	Art.Nr.
1	<b>U-Schiene</b> L=1600, t=2mm	1	Z255625
2	<b>Schraube</b> M10x120 DIN 933 Zn	2	NM10145
3	<b>Mutter</b> M10 DIN 934 Zn	5	90160
4	<b>Beilagscheiben</b> M10x30 DIN 9021 Zn	6	NM10073
5	<b>Schraube</b> M10x40 DIN 933 Zn	1	NM7965
6	<b>Schraube</b> M8x70 DIN 571 Zn	2	NM9964
7	<b>Beilagscheiben</b> M8x24 DIN 9021 Zn	2	90180
8	<b>Dübel 10</b>	2	NM9970
9	<b>Winkel</b> 60x60x40, t=2 mm	1	-



### 2 EINBAUSITUATIONEN

	Material	Stk.	Art.Nr.
1	<b>U-Schiene</b> L=1600, t=2mm	1	Z255625
2	<b>Schraube</b> M10x120 DIN 933 Zn	2	NM10145
3	<b>Mutter</b> M10 DIN 934 Zn	4	90160
4	<b>Beilagscheiben</b> M10x30 DIN 9021 Zn	4	NM10073
6	<b>Schraube</b> M8x70 DIN 571 Zn	2	NM9964
7	<b>Beilagscheiben</b> M8x24 DIN 9021 Zn	2	90180
8	<b>Dübel 10</b>	2	NM9970



### 3 EINBAUSITUATIONEN

	Material	Stk.	Art.Nr.
1	<b>U-Schiene</b> L=1600, t=2mm	1	Z255625
2	<b>Schraube</b> M10x120 DIN 933 Zn	2	NM10145
3	<b>Mutter</b> M10 DIN 934 Zn	8	90160
4	<b>Beilagscheiben</b> M10x30 DIN 9021 Zn	8	NM10073

