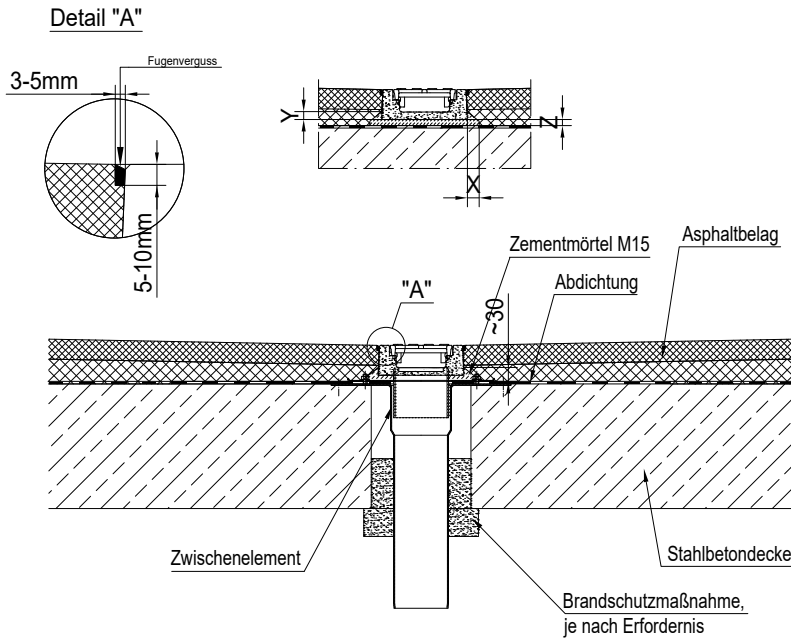


Einbau in Asphalt, Klasse A 15 bis C 250

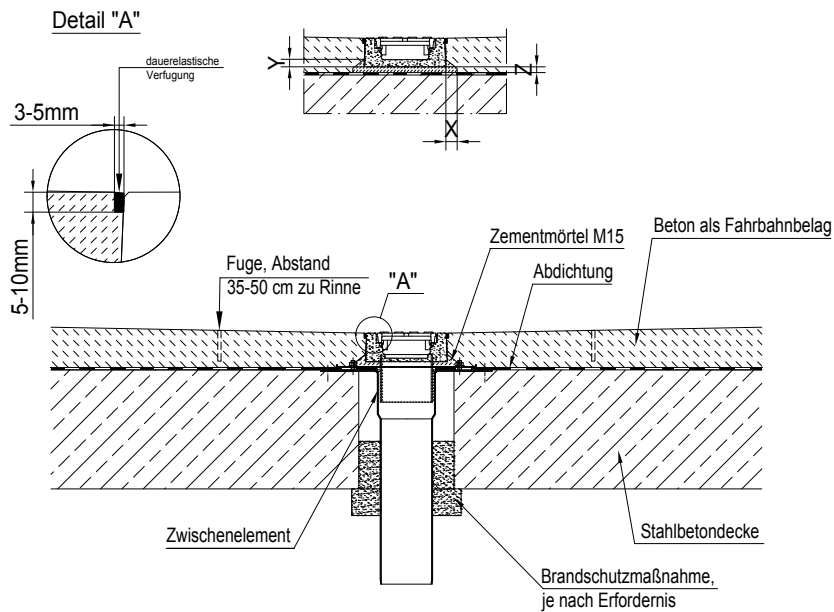


Belastungsklasse	(gem. ÖNORM EN 1433)	A 15	B 125	C 250		
Fundamentabmessungen – Typ M (gem. ÖNORM EN 1433)	X [cm]	≥ 3	≥ 3	≥ 3		
	Y [cm]	≥ 1,5	≥ 1,5	≥ 1,5		
	Z [cm]	≥ 1,5	≥ 1,5	≥ 1,5		

Gilt nur in Verbindung mit den allgemeinen Vorbemerkungen unserer Einbauanleitungen!

Stand 10.16/KS

Einbau in Beton, Klasse A 15 bis C 250



Belastungsklasse	(gem. ÖNORM EN 1433)	A 15	B 125	C 250		
Fundamentabmessungen – Typ M (gem. ÖNORM EN 1433)	X [cm]	≥ 3	≥ 3	≥ 3		
	Y [cm]	≥ 1,5	≥ 1,5	≥ 1,5		
	Z [cm]	≥ 1,5	≥ 1,5	≥ 1,5		

Gilt nur in Verbindung mit den allgemeinen Vorbemerkungen unserer Einbauanleitungen!

Stand 10.16/KS