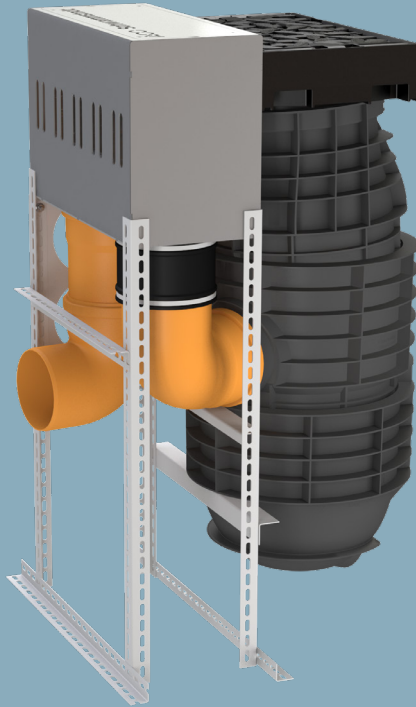




Einbauanleitung
Schwammstadt-
Langform



Für Langform
bitte wenden!



Einbauanleitung

Schwammstadt-Auslaufbox-Set

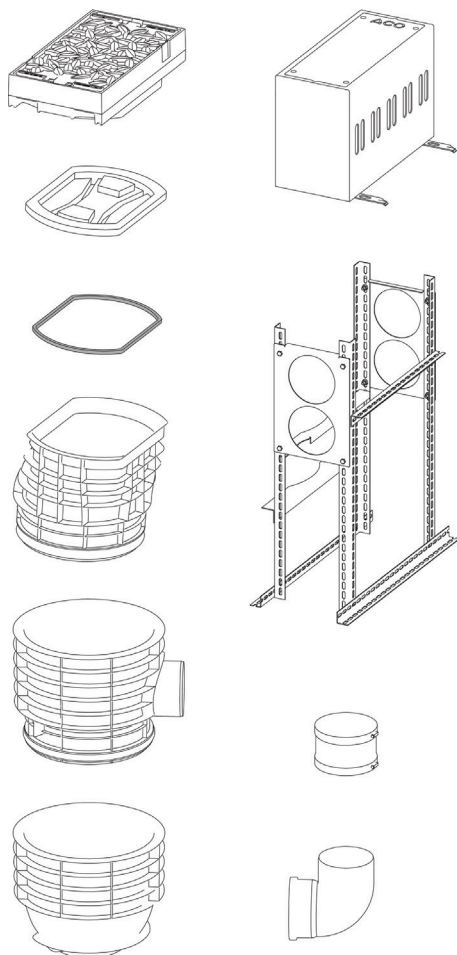
Kurzform



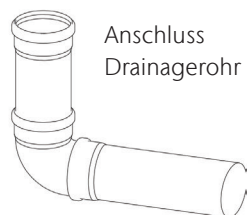
Schwammstadt-Auslaufbox-Set

Kurzform

Enthalten:



Nicht enthalten:



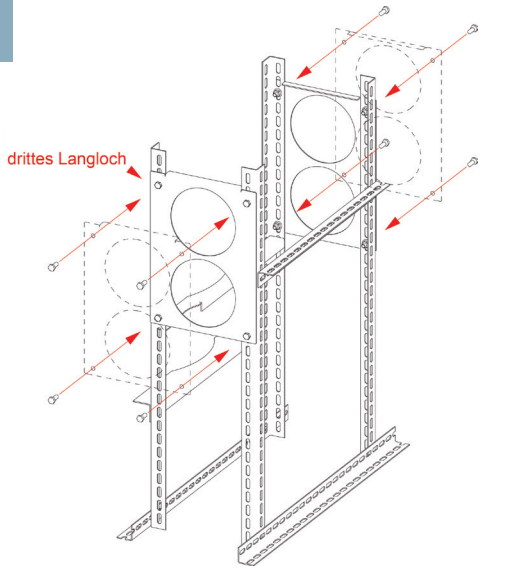
DN 160

4x

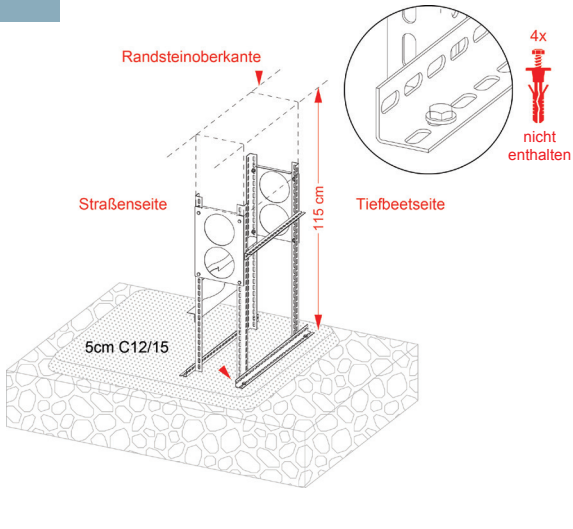


8x50mm

K1

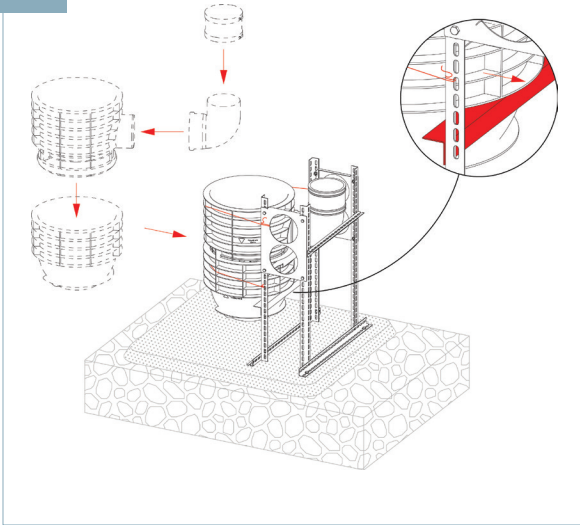


K2



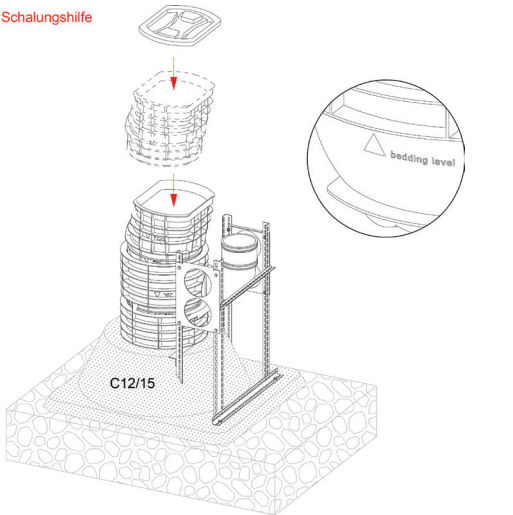
K3

K3



K4

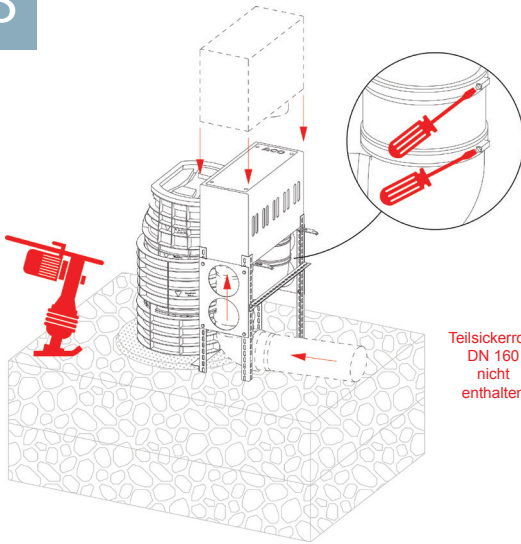
Schalungshilfe



C12/15

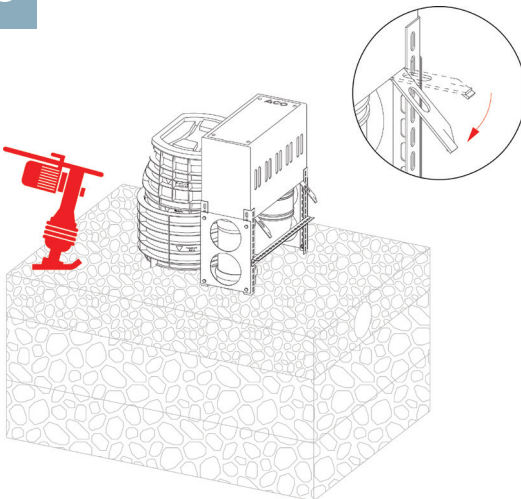
K4

K5

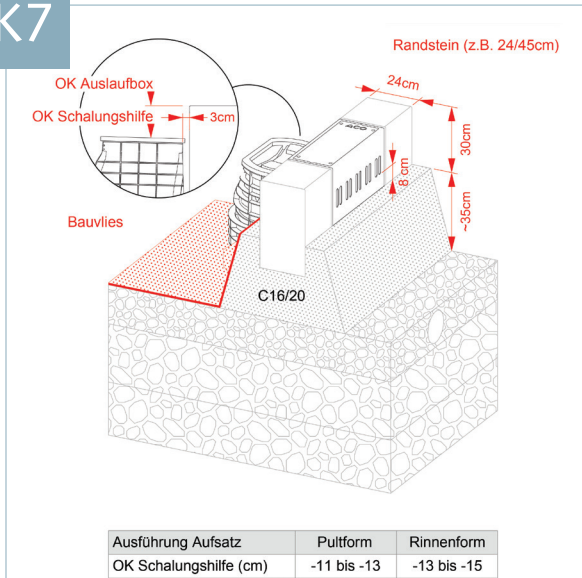


Teilsickerrohr
DN 160
nicht
enthalten

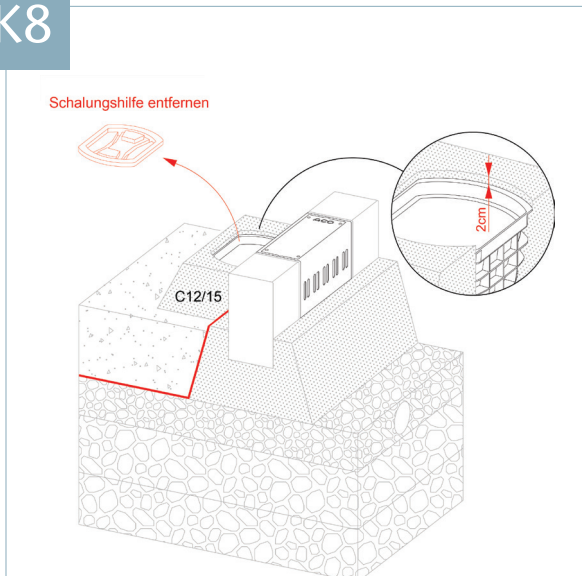
K6



K7

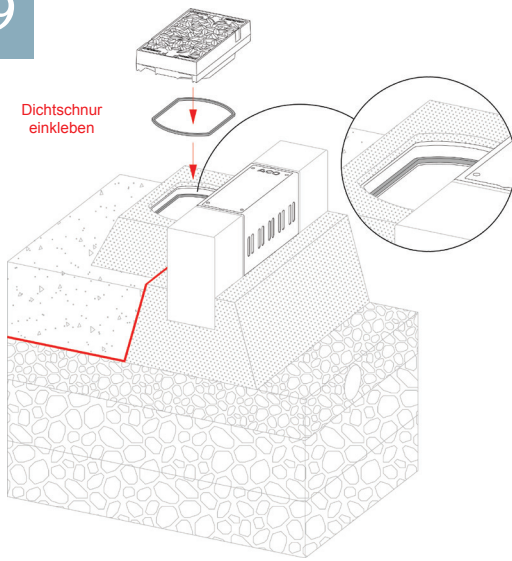


K8

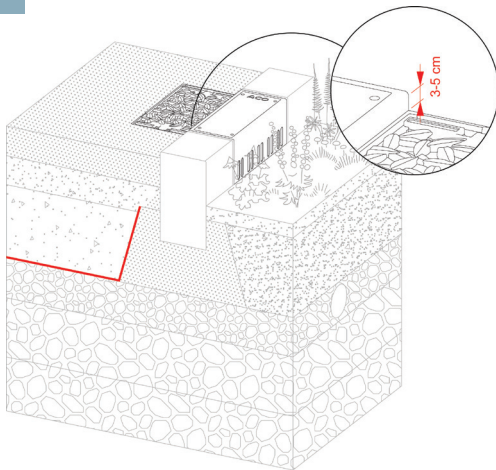


K6

K9



K10



ACO. we care for water

ACO GmbH

Gewerbestraße 14 - 20
2500 Baden
Tel. (02252) 224 20-0
Fax (02252) 224 20-8030

info@aco.at
www.aco.at

Finden Sie Ihren persönlichen
Ansprechpartner:

www.aco.at/kontakt





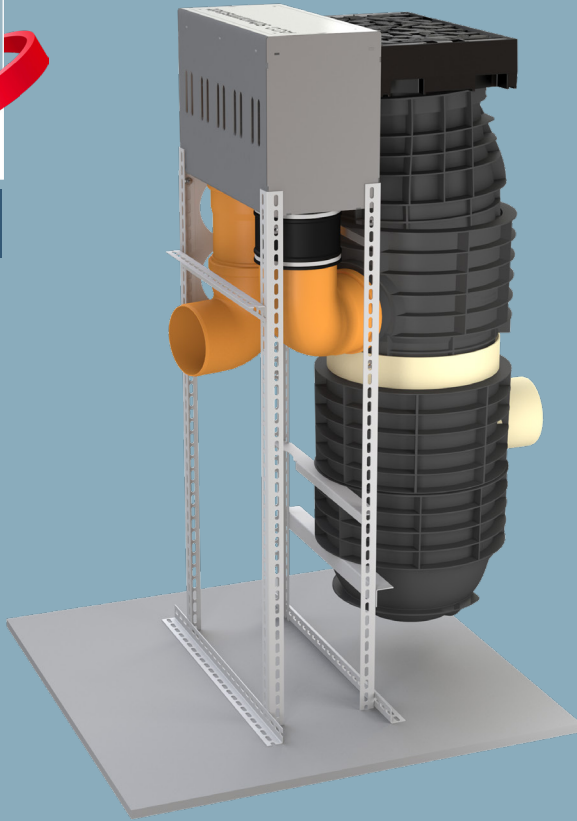
Einbauanleitung

Schwammstadt

Auslaufbox-Set

ACO

Für Kurzform
bitte wenden!



Einbauanleitung

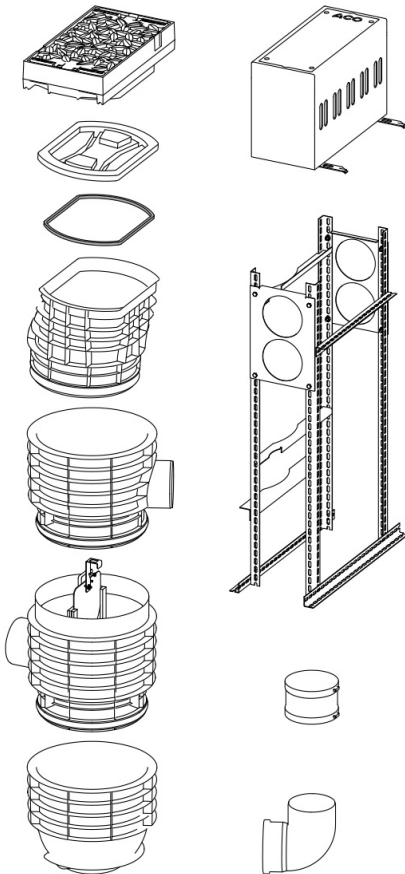
Schwammstadt-Auslaufbox-Set

Langform

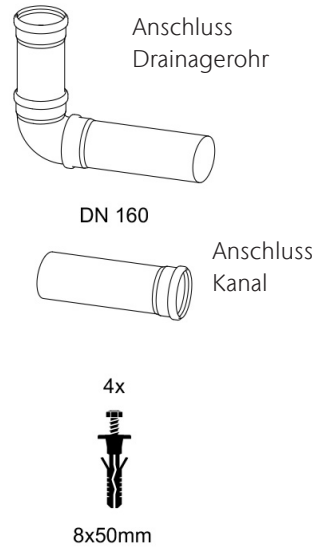


Schwammstadt-Auslaufbox-Set Langform

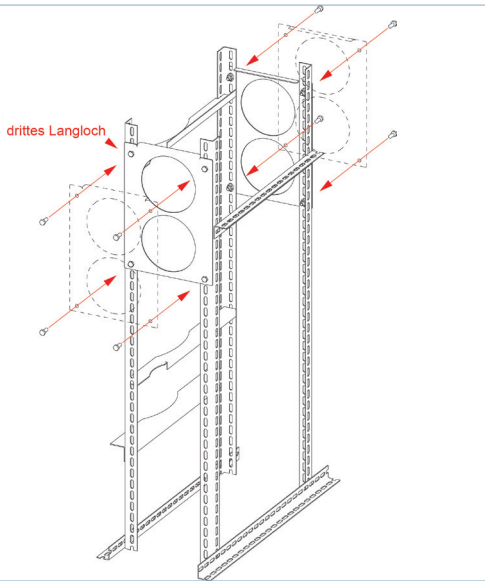
Enthalten:



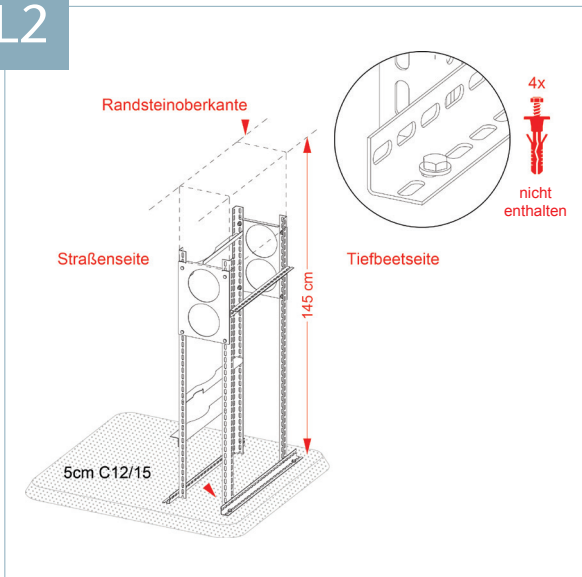
Nicht enthalten:



L1

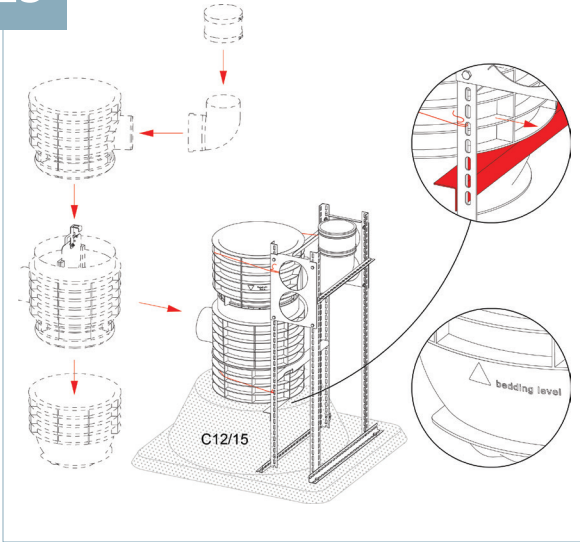


L2



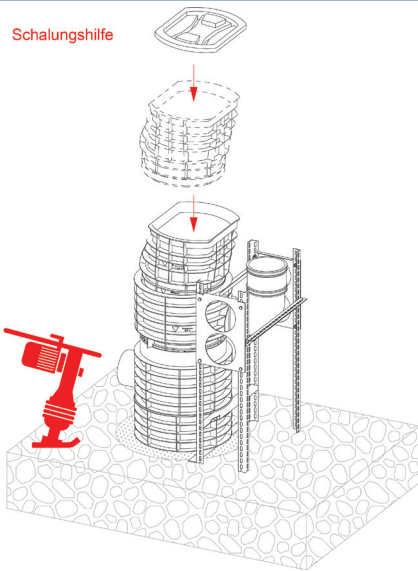
L3

L3



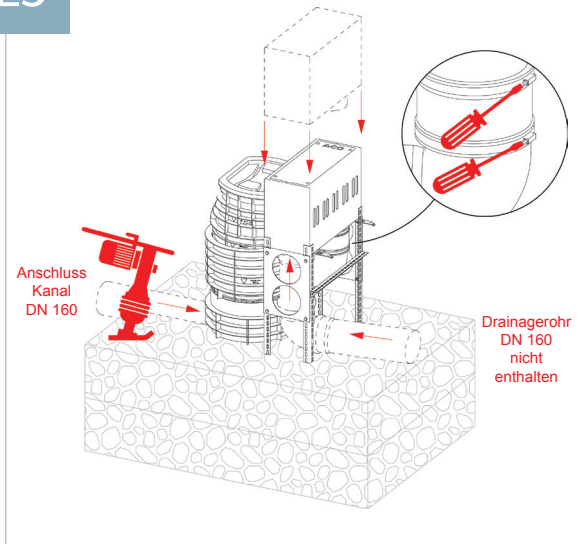
L4

Schalungshilfe

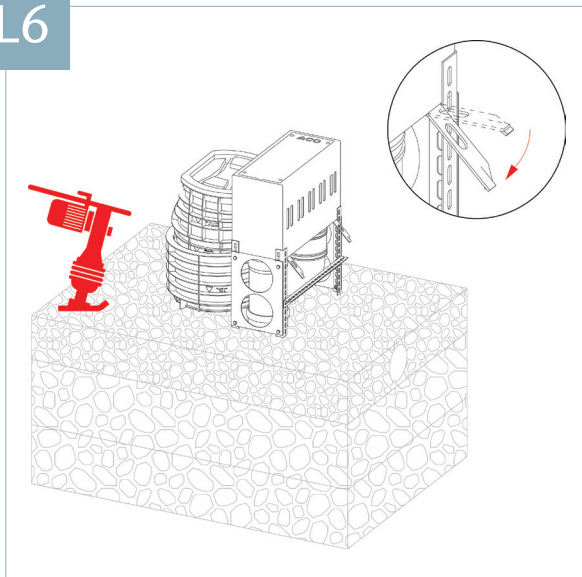


L4

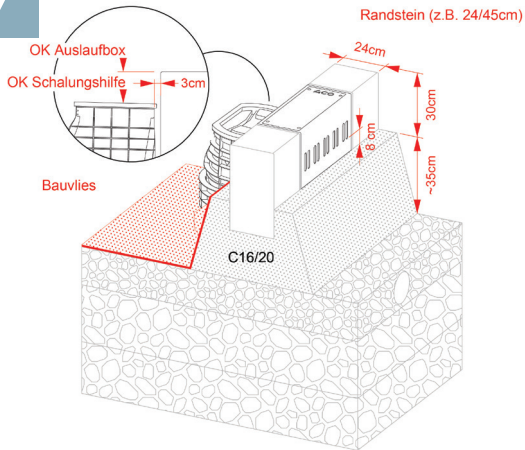
L5



L6



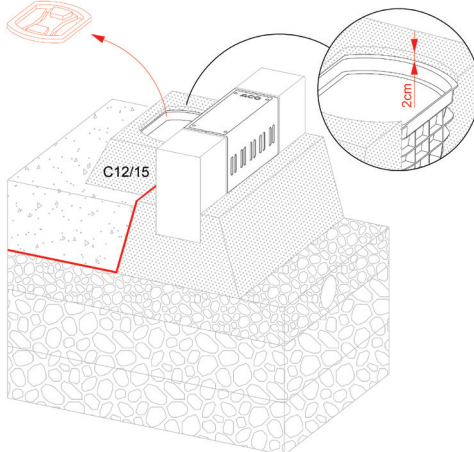
L7



Ausführung Aufsatz	Pultform	Rinnenform
OK Schalungshilfe (cm)	-11 bis -13	-13 bis -15

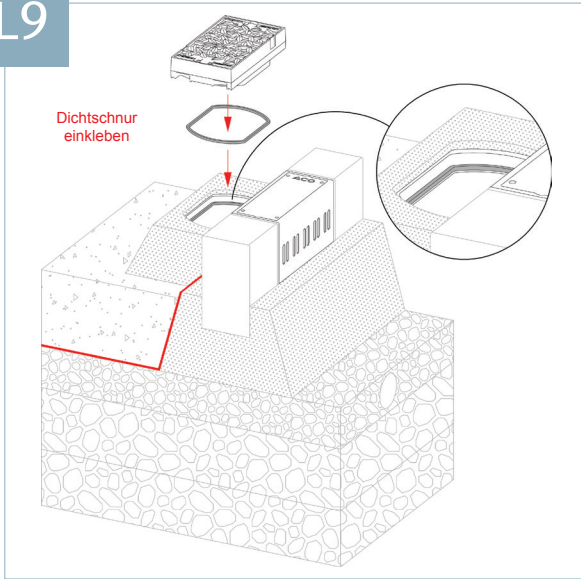
L8

Schalungshilfe entfernen

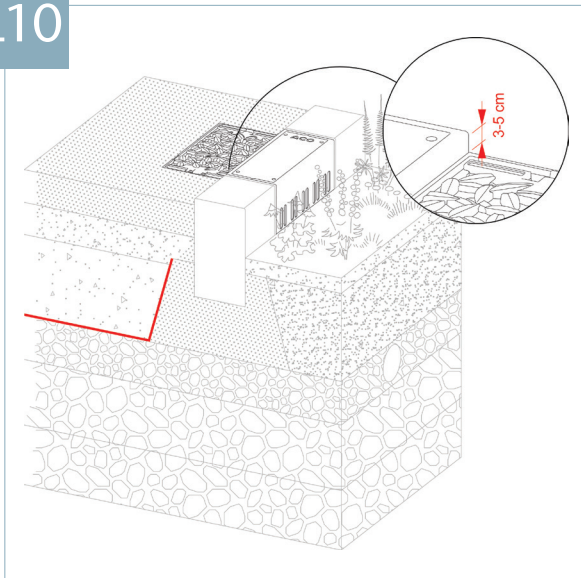


L6

L9



L10



ACO. we care for water

ACO GmbH

Gewerbestraße 14 - 20
2500 Baden
Tel. (02252) 224 20-0
Fax (02252) 224 20-8030

info@aco.at
www.aco.at

Finden Sie Ihren persönlichen
Ansprechpartner:

www.aco.at/kontakt

