

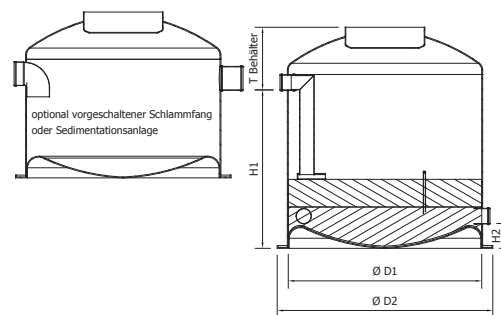
**ACO Stormclean TF G-V/G-H**
**Produktinformationen**
**ACO Produktvorteile**

- Filtermaterial nach ÖNORM B 2506-3 geprüft
- Transport und Einbau dank Behälterwerkstoff GFK und Vorbefüllung mit Filtersubstrat optimiert
- Individuelle Behältergrößen und Lösungen möglich
- Optimale Zugänglichkeit für Wartung, Reinigung und Entsorgung

- Überall dort, wo Regenwasser von Verkehrsflächen oder Metalldächern versickert werden muss, ist eine entsprechende Reinigung nach ÖNORM B 2506-3 bzw. ÖWAV RB 45 vorzusehen
- Die moderne Lösung für maximale Flächennutzung: ACO Stormclean TF
- Horizontale Bauweise: 3-in-1-Behälter-System (Schlammfang, Technischer Filter, Probeentnahme)
- Innenteile aus PE-HD

**B2506-3**


für Herkunftsclassen A, B, C  
 Flächenverhältnis 1:250  
 Zertifikatsnummer N 001438

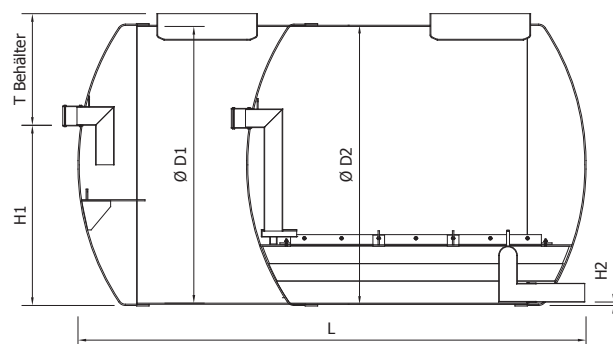
**ACO Stormclean TF G-V**

**Bestellinformationen**

Typ	Zulauf/ Ablauf DN/OD [mm]	maximal an- schließbare Fläche [m <sup>2</sup> ]	Schlamm- fang [l]	Abmessung					T <sub>Behälter</sub> [mm]	Ge- wicht 3) [kg]	Artikel-Nr.	Preis/ Stk. 3) [EUR]
				H1 [mm]	H2 [mm]	ØD1 [mm]	ØD2 [mm]					
TF 600 G-V	160	630	- 1)	1.520	70	1.800	2.040	680	1.530	12920.01	15.030,00	
TF 850 G-V		860	- 2)	1.720	270	2.100	2.340		2.540	12921.01	19.700,00	

<sup>1)</sup> Wir empfehlen einen Schlammfang mit einem Volumen von 2.000 Litern vorzuschalten (Art.-Nr. 12816.01), siehe Seite 388.

<sup>2)</sup> Wir empfehlen einen Schlammfang mit einem Volumen von 3.000 Litern vorzuschalten (Art.-Nr. 12817.01), siehe Seite 388.

<sup>3)</sup> Inklusive Filtermaterial (bereits vorbefüllt).

**ACO Stormclean TF G-H mit integriertem Schlammfang**

**Bestellinformationen**

Typ	Zulauf/ Ablauf DN/OD [mm]	maximal an- schließbare Fläche [m <sup>2</sup> ]	integr. Schlamm- fang [l]	Abmessung					T <sub>Behälter</sub> [mm]	Ge- wicht 3) [kg]	Artikel- Nr.	Preis/ Stk. 3) [EUR]
				L [mm]	H1 [mm]	H2 [mm]	ØD1 [mm]	ØD2 [mm]				
TF 1000 G-H	160	1.010	4.283	4.370	1.540	20	2.380	2.400	960	2.228	12922.01	28.100,00
TF 1300 G-H		1.300	5.054	5.470						2.689	12923.01	32.700,00

<sup>3)</sup> Inklusive Filtermaterial (bereits vorbefüllt).

**394**

Passende Aufsatzstücke finden Sie auf Seite 398.  
 Passende Schlammfänge finden Sie ab Seite 388.

Passende Sedimentationsanlagen finden Sie auf Seite 386.



Zubehör

Filtergranulat ACO Stormclean TF für Austausch und Nachrüstung


- Für den Austausch im technischen Filter oder als Nachrüstung für bestehende Anlagen
- Lieferung erfolgt mit Einwegpalette entweder als Sackware à 20 kg oder als Big Bag mit 720 kg
- Geprüft ist das Material nach ÖNORM B 2506-3 für die Herkunftsklassen A, B und C und besitzt ein Flächenverhältnis von 1:250 (d. h. an 1 m<sup>2</sup> Filterfläche können 250 m<sup>2</sup> zu entwässernde Fläche angeschlossen werden)

Bezeichnung	VPE	Gewicht [kg]	Artikel-Nr.	Preis/Stk. [EUR]
ACO Stormclean TF Filtermaterial – Säcke à 20 kg geliefert zu 40 Stk. auf Einwegpalette	40	800	625461	auf Anfrage
ACO Stormclean TF Filtermaterial – Big Bag à 720 kg geliefert zu 1 Stk. auf Einwegpalette	1	720	625462	auf Anfrage
ACO Stormclean TF Filtermaterial – Sackware à 20 kg zur Einzelbestellung	1	20	12928.01	auf Anfrage

Bedarf von Filtermaterial für die verschiedenen Typen von ACO Stormclean TF

Bezeichnung	Schichtstärke Filter [mm]	Volumen ca. [m <sup>3</sup> ]	Gewicht ca. [kg]	empfohlene Gebinde [Stk]
ACO Stormclean TF 600 G-V	300	0,76	470	23 Säcke
ACO Stormclean TF 850 G-V		1,04	620	1 Big Bag
ACO Stormclean TF 1000 G-H		1,21	756	1 Big Bag + 2 Säcke
ACO Stormclean TF 1300 G-H		1,56	920	1 Big Bag + 10 Säcke

Probenehmer

	Bezeichnung	Passend für	Gewicht [kg]	Artikel-Nr.	Preis/Stk. [EUR]
	Zur Entnahme einer Probe aus dem Abwasserstrom bestehend aus: ■ Probenahmepumpe mit Saugkupplung ■ Anschlussschlauch mit Saugkupplung und Anschlussverschraubung	Einbautiefe bis 3000 mm	3,0	701246	404,20
		Einbautiefe bis 5000 mm	4,5	701247	506,50