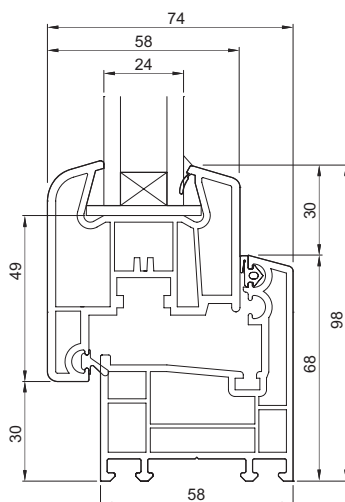


# Dreh-/Kippbeschlag inkl. Griffolive

## ACO Produktvorteile

- Größtmögliche Glasfläche
- Mehrkammerhohlprofile
- Reinweiße Oberfläche
- Gleiche Farbgebung auf Rahmen und Flügel
- Mit Zuschlagsicherung für sicheres Einrasten im offenen Kippzustand
- $U_g$ -Wert = 1,1 W/(m<sup>2</sup>K)

- Ausführung DIN-links/DIN-rechts
- Mit Dreh-/Kippbeschlag
- Inklusive Griffolive
- Rahmen mit 3-Kammer-Kunststoff-Hohlprofil
- Flügel mit 4-Kammer-Kunststoff-Hohlprofil
- Abmessung = Istmaß



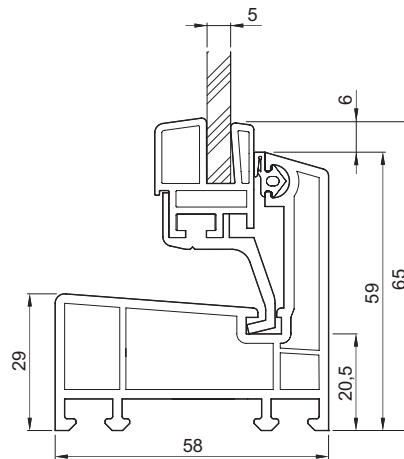
Abmessungen		Glasfläche	VPE	Artikel-Nr.		Preis
Breite	Höhe			DIN-links	DIN-rechts	
[mm]	[mm]	[m <sup>2</sup> ]	[Stk]			[EUR]
<b>Wärmeschutzverglasung, <math>U_g = 1,1 \text{ W}/(\text{m}^2\text{K})</math></b>						
800	500	0,184	24	74533	74532	231,10
	600	0,244	24	38967	38962	245,40
1000	500	0,244	12	38968	38963	275,20
	600	0,325	12	38969	38964	290,70
	800	0,486	12	38970	38965	316,50
	1000	0,646	12	38971	38966	353,50

# Kippflügel

## ACO Produktvorteile

- Größtmögliche Glasfläche
- Mehrkammerhohlprofile
- Reinweiße Oberfläche
- Gleiche Farbgebung auf Rahmen und Flügel
- $U_g$ -Wert = 5,6 W/(m<sup>2</sup>K)

- Einfachverglasung
- Abmessung = Istmaß



Abmessungen		Glasfläche	VPE	Artikel-Nr.	Preis
Breite	Höhe				
[mm]	[mm]	[m <sup>2</sup> ]	[Stk]		[EUR]
<b>Einfachverglasung 5 mm, <math>U_g = 5,6 \text{ W}/(\text{m}^2\text{K})</math></b>					
800	600	0,315	12	82605	101,60
	500	0,322	12	82607	104,40
1000	600	0,409	12	82608	117,00
	800	0,583	12	82610	129,90
	1000	0,757	12	82611	148,50

# Dreh-/Kippbeschlag inkl. Griffolive für Heiz- und Tankraum

## ACO Produktvorteile

- Lüftungsquerschnitt min. 400 cm<sup>2</sup>
- Mehrkammerhohlprofile
- Reinweiße Oberfläche
- Gleiche Farbgebung auf Rahmen und Flügel

- Ausführung DIN-links/DIN-rechts
- Mit Dreh-/Kippbeschlag
- Inkl. Griffolive
- Rahmen mit 3-Kammer-Kunststoff-Hohlprofil
- Flügel mit 4-Kammer-Kunststoff-Hohlprofil
- Abmessung = Istmaß
- 800 x 500, 800 x 600 und 1000 x 500 nur mit Gittereinsatz



Abmessungen		Lüftungsquerschnitt min. [cm <sup>2</sup> ]	VPE [Stk]	Artikel-Nr.		Preis [EUR]
Breite [mm]	Höhe [mm]			DIN-links	DIN-rechts	
800	500	400	12	624087	624086	330,60
	600	400	12	624089	624088	335,30
1000	500	400	12	624091	624090	340,50
	600	400	12	624093	624092	354,50
	800	400	12	624095	624094	368,40
	1000	400	12	624097	624096	412,60

# Stahlkellerfenster

## ACO Produktvorteile

- Feuerverzinktes Lochblech mit Quadratlochung 10 x 10 mm
- Mit drehbarem Schutzgitter
- Glasflügel mit Exzenterverschluss

■ Inklusive Maueranker

■ Abmessung = Istmaß



Baurichtmaß [mm]	Abmessungen		VPE [Stk]	Artikel-Nr.	Preis [EUR]
	Breite [mm]	Höhe [mm]			
<b>Einflügelig</b>					
500 x 400	490	385	20	38982	113,70
500 x 500	490	485	20	38983	116,50
600 x 400	590	385	20	03980	123,50
600 x 500	590	485	20	03981	126,10
700 x 400	690	385	20	38984	127,40
750 x 500	740	485	20	03983	135,90
800 x 400	790	385	20	03984	139,80
800 x 500	790	485	20	03985	162,10
800 x 600	790	585	20	03986	181,40
<b>Zweiflügelig</b>					
800 x 400	790	385	20	03987	173,30
800 x 500	790	485	20	03988	187,10
800 x 600	790	585	20	03989	213,50
900 x 500	890	485	20	38985	238,40
1000 x 500	990	485	20	03991	246,20
1000 x 600	990	585	20	03992	271,50
1000 x 800	990	785	20	03993	344,80
1000 x 1000	990	985	20	38986	425,00