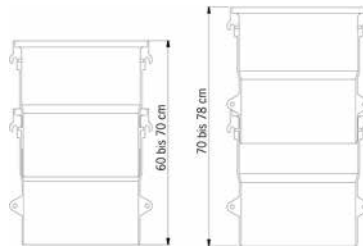


Lüftungsschächte

ACO Produktvorteile

- Hochweiße Innenfläche
- Ausführung mit und ohne Boden
- Untereinander kombinierbar

■ Material: PP



Rost		VPE	Artikel-Nr.	Preis
Variante	Anwendung	[Stk]		[EUR]
Komplettsets mit Boden und Entwässerungsöffnung – Abmessung: 400 x 400 x 200 mm				
Streckmetall	begehbar	24	10406	139,30
Maschenrost 30/30 mm	begehbar	24	10407	139,30
Maschenrost 30/10 mm	begehbar	24	10408	152,60
Kompelettsets ohne Boden – Abmessung: 400 x 400 x 200 mm				
Streckmetall	begehbar	24	35618	121,00
Maschenrost 30/30 mm	begehbar	24	35619	121,00
Maschenrost 30/10 mm	begehbar	24	35620	129,90

Lüftungsschachtkörper zum Höhenausgleich

ACO Produktvorteile


- Hochweiße Innenfläche
- Ausführung mit und ohne Boden
- Untereinander kombinierbar

- Verstellbereich 700 - 800 mm ohne Entfernen der unteren Befestigungslasche
- Verstellbereich 600 - 700 mm mit Entfernen der unteren Befestigungslasche



Abmessung			VPE	Artikel-Nr.	Preis
Breite	Höhe	Tiefe			
[mm]	[mm]	[mm]	[Stk]		[EUR]
400	400	200	24	35594	67,30

Roste

	Abmessungen		VPE	Artikel-Nr.	Preis
	Tiefe	Breite			
	[mm]	[mm]	[Stk]	[EUR]	
Streckmetall, begehbar					
	200	400	24	35580	44,60
Maschenrost 30/30, begehbar					
	200	400	24	35581	44,60
Maschenrost 30/10, begehbar					
	200	400	24	35582	53,80

Montagesets

Montageset an Kellerwand

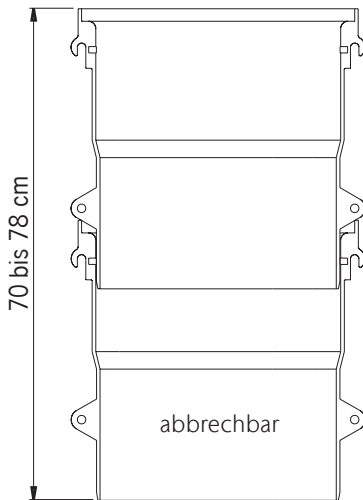
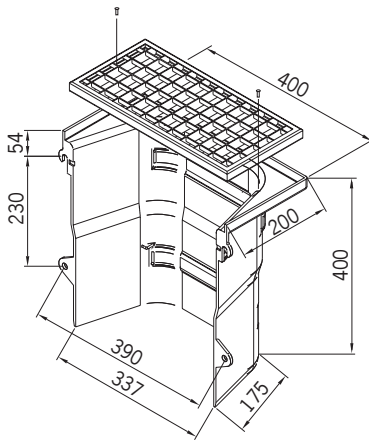
Bezeichnung	VPE	Artikel-Nr.	Preis
	[Stk]		[EUR]
Montageset für Lüftungsschächte	24	35597	9,40

Montagesets an Kellerwand mit Dämmung

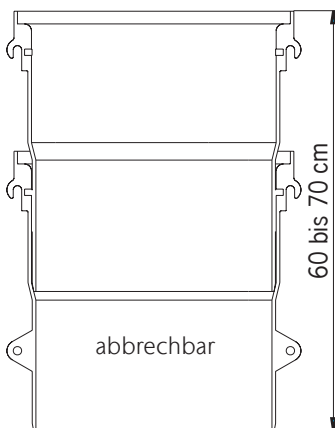
Anwendung	Für Dämmung bis ...	VPE	Artikel-Nr.	Preis
	[mm]	[Stk]		[EUR]
Betonwand	60	20	35834	22,40
	100	20	35667	29,50
	140	20	315805	42,10
	160	20	315806	46,50
	200	20	35666	64,40

Einbaudetails Lüftungsschacht

Lüftungsschacht ohne Boden

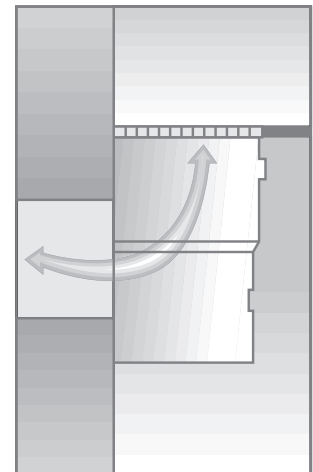
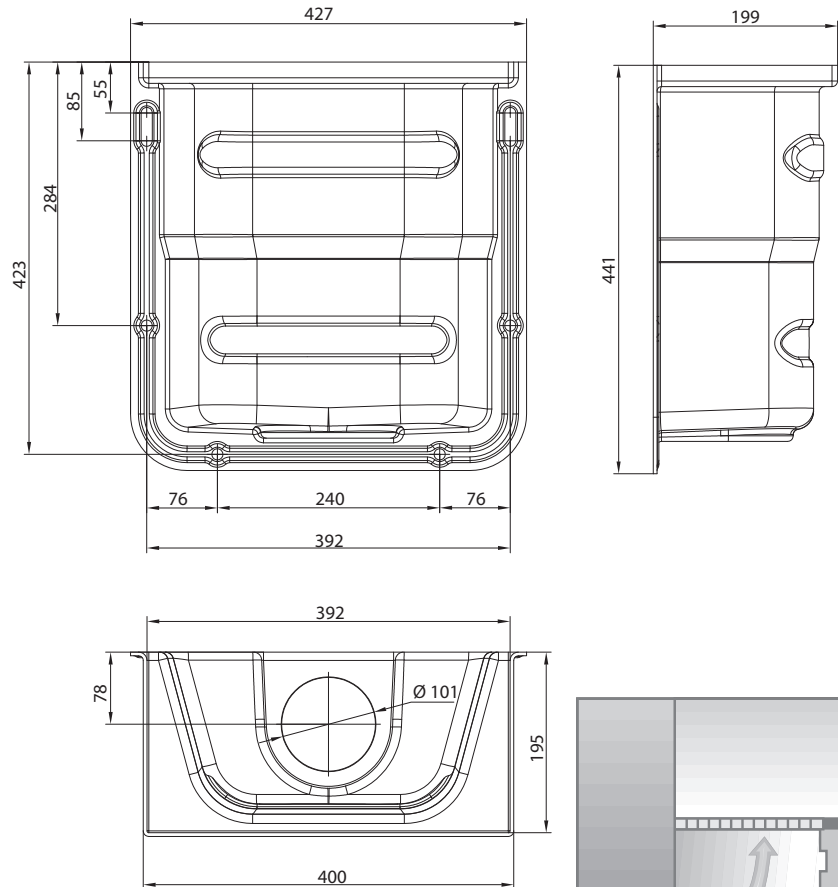


Verstellbereich: 70-78 cm **ohne**
Entfernen der unteren Befestigung



Verstellbereich: 60-70 cm **nach**
Entfernen der unteren Befestigung

Lüftungsschacht mit Boden



Montage ACO Lüftungsschacht begehbar

1. Vor der Montage den Rost einlegen und Rostsicherung befestigen
2. Anzeichnen der Lüftungsschachtoberkante zur Geländeoberkante
3. Anzeichnen der Bohrungen
4. Löcher bohren; ggf. Perimeterdämmung durchbohren
5. Dübel setzen und Schacht anschrauben
6. Bei der Montage auf Perimeterdämmung bitte entsprechendes Montageset verwenden
7. Ggf. weitere Lüftungsschächte ohne Boden als Aufstockelemente verwenden
8. Der Höhenverstellbereich kann durch das Entfernen der unteren Befestigungsglaschen verändert werden; hier muss der Schacht allerdings mindestens 10 cm im darunter befindlichen Schacht eingeführt werden
9. Mit homogenen Erdmaterial lagenweise hinterfüllen und verdichten; die DIN 18300 ist hierbei zu beachten
10. Mit Rüttler, Stampfer und schwerem Gerät ausreichend Abstand halten