

ACO ShowerDrain S 8 – Badschlitzrinne SW 8 mm

1

ACO Produktvorteile

- Dezentere Entwässerungslösung für den Barfußbereich
- Individuelle Längenanpassung
- Umlaufender Anschlussflansch
- Ablaufkörper mit ausfließbarem Rost
- Schlitzweite 8 mm
- Sickeroffene Rinnen auf Anfrage

- Badschlitzrinne mit umlaufendem Flansch für den Anschluss einer Dünnbettabdichtung, mit integriertem Gefälle (abhängig von Rinnenlänge), mit höhenverstellbaren Montagefüßen und Mauerankern
- Schlitzweite 8 mm, mit Rohrstützen zum Anschluss an den Ablaufkörper, Breite inkl. Flansch: 120 mm
 - Bauhöhe H1: 60 – 90 mm
 - Fliesenkantenhöhe H: 15 mm
 - Material Edelstahl 1.4301 bzw. 1.4404, begehbar und rollstuhl-befahrbar,
- Verlängerungsstück mit einer Schlitzlänge von 1000 mm (ohne Gefälle), mit angeschweißtem Rohrstützen und angeschweißter Muffe
- Ablaufkörper mit umlaufendem Anschlussflansch, Nennweiten DN 70 oder DN 100, 3-seitige Anschlussmöglichkeit der Badschlitzrinnen mit angeformter Muffe, mit herausnehmbarem Geruchsverschluss, mit Schlitzrost zum Ausfließen



Beschreibung	Schlitzlänge	Material	Preis/PG
	[mm]		
Rinnenkörper			
■ Rohrstützen einseitig	500 bis 1000	■ 1.4301	449,80/105
		■ 1.4404	482,50/105
	1001 bis 2000	■ 1.4301	689,60/105
		■ 1.4404	753,80/105
	2001 bis 3000	■ 1.4301	880,90/105
		■ 1.4404	974,10/105
	3001 bis 4000	■ 1.4301	1.117,10/105
		■ 1.4404	1.240,70/105
	4001 bis 5000	■ 1.4301	1.334,60/105
		■ 1.4404	1.484,30/105
	5001 bis 5865	■ 1.4301	1.531,10/105
		■ 1.4404	1.710,70/105
Verlängerungsstück			
■ Muffe sowie Rohrstützen angeschweißt	1000	■ 1.4301	449,80/105
		■ 1.4404	482,50/105



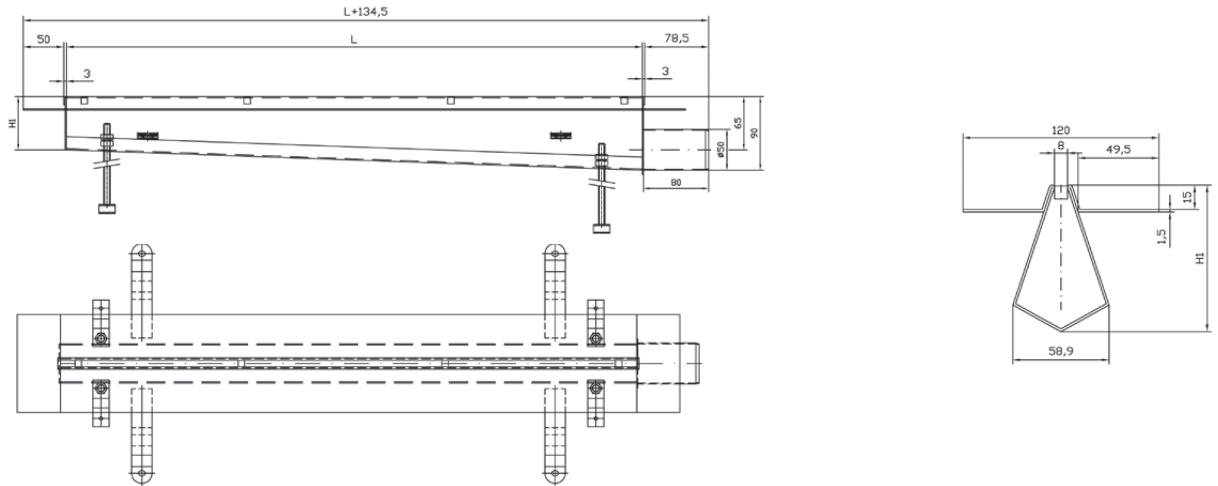
Individuelle Konfiguration
ShowerDrain S 8:
www.aco.at/konfiguration



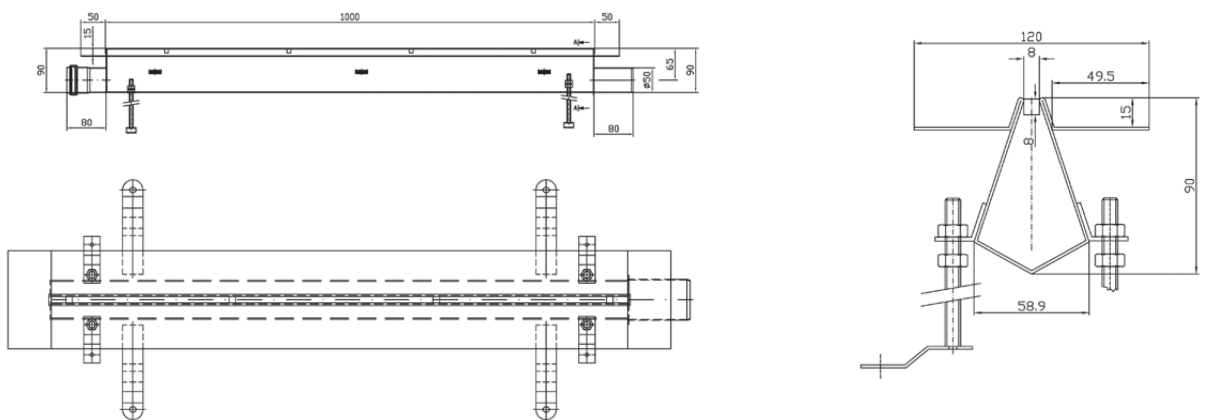
Beschreibung	Abmessung [mm]	Material	Artikel-Nr.	Preis/PG [EUR]
Ablaufkörper				
■ DN 70 senkrecht	200 x 200 mm	■ 1.4301	414613	315,90/105
		■ 1.4404	414614	410,60/105
■ DN 70 waagrecht	200 x 200 mm	■ 1.4301	414615	315,90/105
		■ 1.4404	414616	410,60/105
■ DN 100 senkrecht	200 x 200 mm	■ 1.4301	414910	454,00/105
		■ 1.4404	414911	496,10/105
Ersatzteil – Geruchsverschluss				
■ DN 70 senkrecht	200 x 200 mm	■ 1.4301	404143	62,30/105
		■ 1.4404	Z172945	80,70/105
■ DN 70 waagrecht	200 x 200 mm	■ 1.4301	414698	62,30/105
		■ 1.4404	414699	80,70/105
■ DN 100 senkrecht	200 x 200 mm	■ 1.4301	97217	62,30/105
		■ 1.4404	97267	80,70/105

ACO ShowerDrain S 8 Badschlitzrinne SW 8 mm – Beispielzeichnungen

Rinnenelement – Schlitzlänge L bis 5865 mm

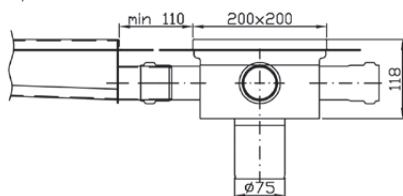


Verlängerungsstück – Schlitzlänge L = 1000 mm

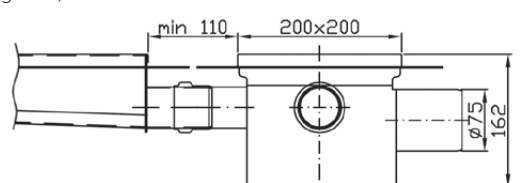


Ablaufkörper – mit ausfließbarem Rost

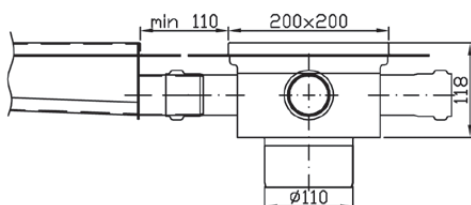
Stützen senkrecht, DN 70:



Stützen waagrecht, DN 70



Stützen senkrecht, DN 100



Rost ausfließbar:

