

# ACO Dosierstation Lipufloc für Fettabscheideranlagen

## ACO Produktvorteile

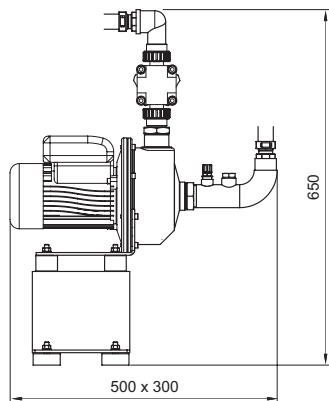
- Kompakte, raumsparende Bauform
- Anschlussfertig, schnelle Montage
- Geringer Wartungsaufwand
- Schneller Wechsel des Betriebsmittels (Flockungsmittel)
- Geeignet für fetthaltiges Abwasser, für ACO Fettabscheider bis NS 25
- Vollautomatische Arbeitsweise mit effektiver Anpassungsmöglichkeit an den Küchenbetrieb

- Chemisch-physikalische Abwasserbehandlung zur Reduzierung der Fett- und Ölkonzentration im Ablauf von ACO-Fettabscheidern (NS 4-25)
- Energiesparende und benutzerfreundliche Automatikausführung zur Behandlung von Gastronomieabwässern
- Zur Wandmontage in Räumen – frostfrei
- Schaltkasten zur Wandmontage mit 7“ Farbtouchpanel zur einfachen Bedienung-Dosierpumpe
- Zirkulationspumpe
- Steuerung
  - Bauseitige Stromversorgung 230 V/50 16 A
  - Schutzart IP 54
  - Potentialfreie Sammelstör- und Betriebsmeldung
- Betriebsmittel – 125 kg

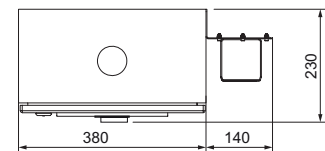
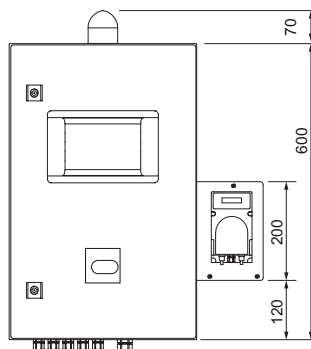


## Abmessungen LipuFloc

Zirkulationspumpe


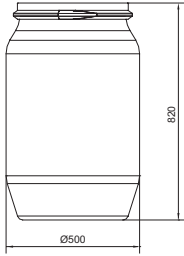


LipuFloc



Bezeichnung	Passend für	Gewicht [kg]	Artikel-Nr.	Preis/PG [EUR]
ACO LipuFloc	■ ACO Fettabscheider zur Freiaufstellung	190	7980.20.11	auf Anfrage/300

# Zubehör

Bezeichnung	Passend für	Beschreibung	Artikel-Nr.	Preis/PG [EUR]
  <p>ACO Spaltpfanne 2.0</p>	<ul style="list-style-type: none"> <li>■ Lipufloc</li> </ul>	<ul style="list-style-type: none"> <li>■ Gebinde Flockungsmittel</li> <li>■ Rein pflanzlich aus nachwachsenden Rohstoffen, kein Gefahrgut</li> <li>■ Hohe Nachhaltigkeit durch komplette biologische Abbaubarkeit</li> <li>■ Gewicht: 125 kg</li> </ul>	0150.69.36	auf Anfrage/300

## Aufbau und Funktionsprinzip mit angeschlossenem ACO Fettabscheider



### ACO LipuFloc für sauberes Abwasser

Die Anlage besteht aus drei Systemkomponenten. Zum einen aus dem Schaltkasten inkl. Farbtouch-Bedienpanel, dem Chemievorrat inkl. Füllstandsmessung und der Zirkulationseinheit.

Der Schaltkasten beinhaltet die elektronischen Steuerungskomponenten, die Steuerung der Mischpumpe und das Farbtouch-Bedienpanel im Frontpanel. Direkt am Schaltkasten angebracht ist auch die Dosierpumpe, welche das Flockungsmittel zeit- und mengenabhängig zur Zirkulationseinheit befördert. Hierfür wird dieses direkt aus dem wechselbaren Kunststofffass per Sauglanze mit Füllstandskontrolle gefördert.

Die Niveau- und Mengenerfassung des Gebindes erfolgt kontinuierlich. Die Steuerung ist das zentrale Bauteil. Hier laufen alle Informationen zu Füllständen und Betriebszuständen zusammen. Vom zuvor beschriebenen Anlagenteil erfolgt die Energieversorgung und Steuerung der zweiten Komponente. Es handelt sich hierbei im Wesentlichen um eine Mischpumpe, welche das vorbehandelte Küchenabwasser aus dem Ablauf des Fettabscheiders mit dem Flockungsmittel vermischt und wieder in den Zulauf des Fettabscheiders befördert.

Wichtig: Bei Fettabscheidern ohne Steuerungseinheit ist vor dem Entsorgungsvorgang die ACO LipuFloc manuell auszuschalten.

Dies dient dem Trockenlaufschutz der Zirkulationpumpe.

### Wirkungsweise der eingesetzten Flockungsmittels

Bei dem eingesetzten Flockungsmittel handelt es sich um eine biologisch abbaubare Flüssigkeit, die natürliche Biopolymere, aus nachwachsenden Rohstoffen, enthält. Das Flockungsmittel wird in Abhängigkeit vom Küchenbetrieb dosiert und in den Zulauf des Fettabscheiders befördert. Durch das Mittel wird die stabile Fettemulsion gebrochen sowie partikuläre Bestandteile zu großen flockenförmigen Strukturen gebunden, die sich in den Fett- oder Schlamm-sammelraum weiterbewegen. Die Menge an schwerflüchtigen lipophilen Stoffen wird durch die Behandlung soweit reduziert, dass im Abwasser ein Wert erreicht wird, der unterhalb des maximal zulässigen Wertes laut allgemeiner Abwasseremissionsverordnung liegt.